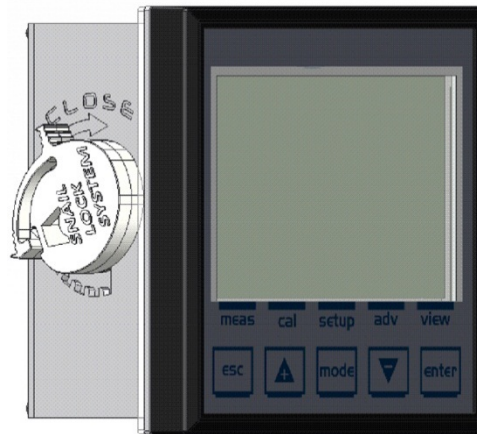


电导率仪表 简易操作手册

K80



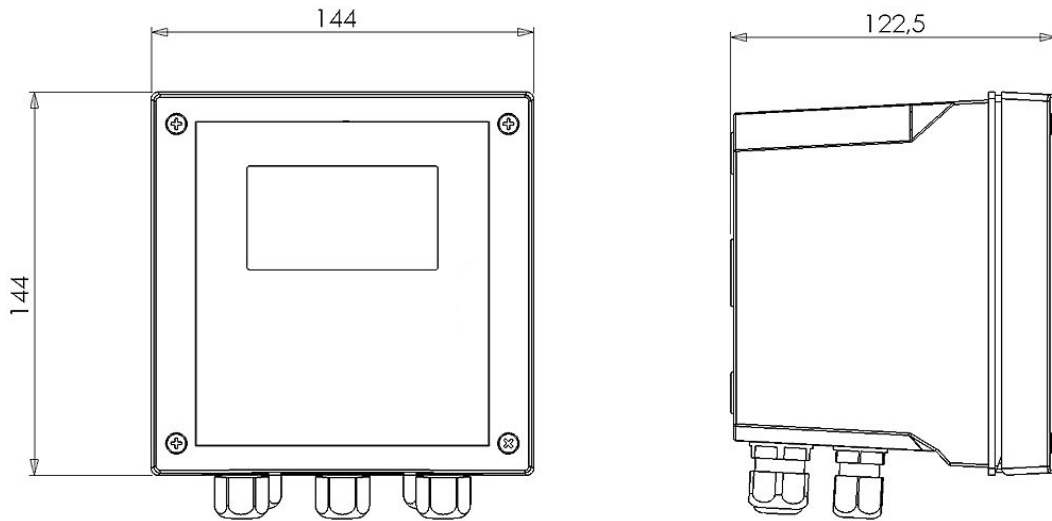
主要特征

- 电导率参数测量
- 温度测量（采用 PT100/PT1000 探头）
- 两路可编程 4-20 毫安电流输出
- 两路可编程继电器输出
- 两路控制信号输入

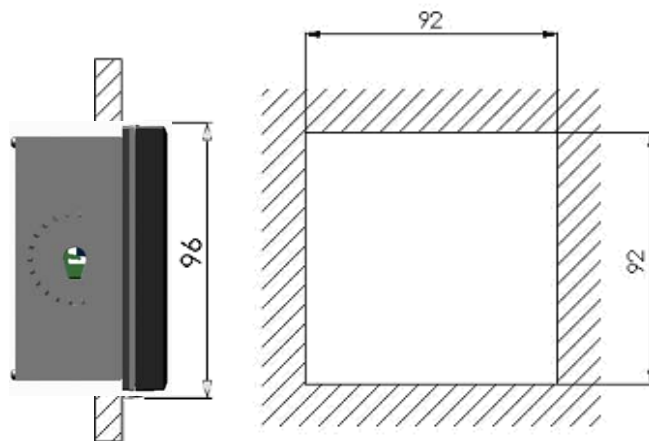
本仪表可根据设置要求测量电导率、电阻率和 TDS 的值，连接输入和输出功能前，首先要进行测量类别设置。

安装

本仪表具有两种安装方法：壁挂安装和盘式安装。如果选用壁挂安装，客户需另外订购一个安装盒（编号 9900107331）。如果选用盘式安装，钻孔尺寸为 92 x 92 毫米，可将仪表嵌入钻好的孔里，并用两个蜗形卡锁定。



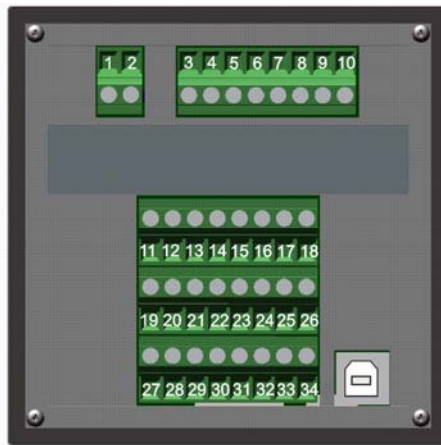
壁挂式安装尺寸图



盘式安装尺寸图

连接

本仪表各功能的连接细节，请详见下表。



接线端编号	功能符号	功能描述	备注
1	L / +	电源 (火线)	220VAC 或 24VDC (视不同型号而定)
2	N / -	电源(零线)	
3-6	NC	不用	
7	RL1 NO	继电器 1 触点	RL1 继电器可设置为无效，也可在高级菜单里设置为化学测量
8	RL1 COM	继电器 1 触点	
9	RL2 COM	继电器 2 触点	RL2 继电器可设置为无效，也可在高级菜单里设置为化学测量、温度测量、探头清洗或远程警报
10	RL2 NO	继电器 2 触点	
11	OUT mA 1 (+)	电流输出 1 (OUT mA 1 +)	可设置为无效或化学测量
12	OUT mA 1 (-)	电流输出 1 (OUT mA 1 -)	
13	OUT mA 2 (+)	电流输出 2 (OUT mA 2 +)	可设置为无效或化学测量或温度测量
14	OUT mA 2 (-)	电流输出 2 (OUT mA 2 -)	
15-22	NC	不用	
23	HOLD (+)	12-32 VDC 锁定信号输入(+)	外部控制，比如 PLC 远程控制
24	HOLD (-)	12-32 VDC 锁定信号输入(-)	
25	REED (+)	REED 传感器输入(+)	干式接触
26	REED (-)	REED 传感器输入(-)	
27	NC	不用	
28	COND	电导率输入	电导率探头输入
29	Shield	电导率屏蔽线	
30	COND	电导率输入	
31	NC	不用	
32	RTD (+)	PT100 或 PT1000 输入	可用于温度补偿，此功能可在高级菜单里设置
33	RTD SENSE	PT100 或 PT1000 输入	
34	RTD GND	PT100 或 PT1000 输入	
USB	USB PORT	USB 接口，用于软件更新	不提供

电导率探头连接



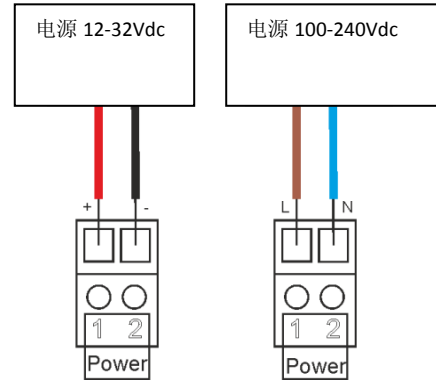
关闭仪表，按照标注的极性，将电极的缆线与仪表的接线盒相连接。本仪表电极的缆线最长不能超过 **50 米**。为了避免测量受干扰，不能将电极的缆线靠近高功率缆线。



接线举例

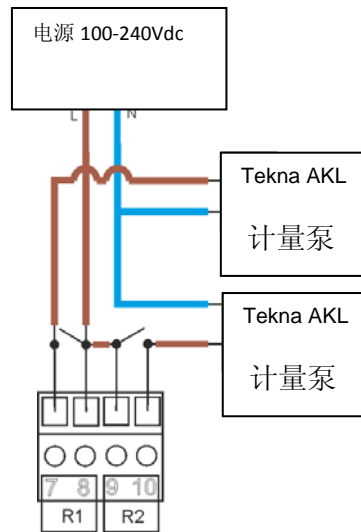
电源线连接:

- 12-32Vdc 或 100-240Vac; 查看产品标签
- 核对极性
- 最大功率 3.5 瓦或 5 瓦



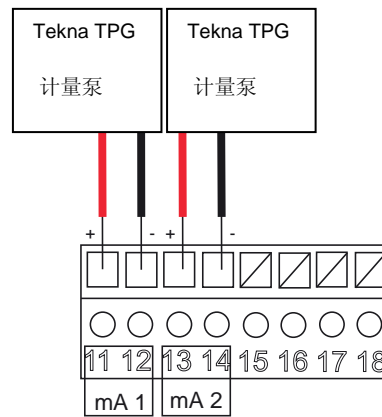
继电器输出 1 和 2:

- 最大负载: 5 A



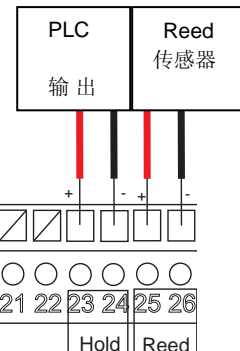
电流输出 1 和 2:

- 4-20 毫安, 最大负载 800ohm
- 核对缆线的极性



Reed 传感器输入:

- 干式接触或半导体输入 (开集) 5Vcc, 最大 6 毫安
- Reed 探头的缆线长度不能超过 20 米

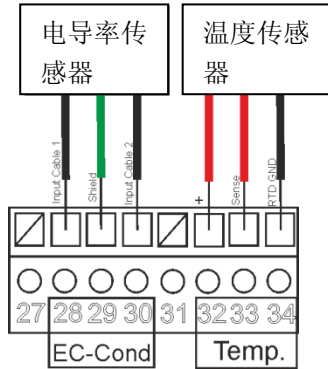


锁定信号输入:

- 12-32 Vdc 电压信号
- 核对极数

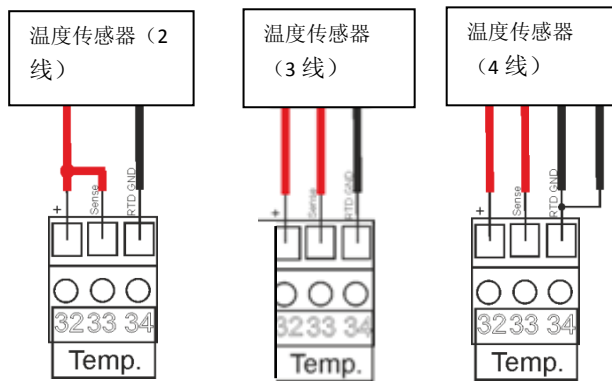
电导率测量值输入:

- 将探头与金属端相连接
- 核对极性
- 传感器缆线的长度不能超过 10 米



温度测量输入:

- 将探头与金属端相连接
- 核对极性
- PT100/PT1000 温度传感器缆线的长度不能超过 20 米
- 按照下面的图示进行连接（从左到右依次为 2 线、3 线及 4 线连接方式）



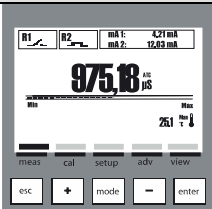
显示和设置

五个按键及图像显示便利了仪表的设置和编程。

按键	名称	功能
	ESC 键	退出参数或程序菜单
	UP 键	数值增加
	MODE 键	状态栏上用图标进行命令选择
	DOWN 键	数值减小
	ENTER 键	确认参数或进入程序菜单

图像显示能对不同菜单、程序和运行情况进行实时显示。

下表列出了不同菜单下的图像显示。

图像显示	描述	功能
	查看菜单	查看和重置警报
	校准菜单	电导率探头和温度探头可在此菜单下校准
	设置菜单	输出信号参数，比如两路继电器和两个 4-20 毫安电流信号可在此菜单下设置 备注: 每个输出的相关功能可在高级菜单（索引 3H）里设置
	高级菜单	详细功能可在此菜单下设置，比如化学和温度测量、电极常数输入和输入信号，警报和密码等。
	查看菜单	测量可视设置，可在此菜单下改变显示模式。



备注: 在未存储数据的情况下，5 分钟内无操作，自动退出程序。

设置仪表的默认参数

如需加载本仪表的所有默认参数或去除密码，请执行下列操作:

- 断开仪表的电源
- 同时按下 Down 和 Enter 键后，然后再接通电源
- 仪表将运行隐藏菜单
- 并显示如下信息（见右图）
- 选择“YES”来执行“重置默认参数”命令
- 仪表激活并启动。

