

NEWDOSE[®] 新道茨

新道茨机械计量泵 | 机械隔膜计量泵



北京方舟通达机电技术有限公司
Beijing Ark Electric & Mechanical Co., Ltd.

新道茨电磁计量泵

NEWDOSE DOSING PUMP

优势与特点

01 节能环保

精准加药，小而不差：拥有独立自主的研发能力，优秀全面的综合设计经验，使得在达到同等输出能力的同时，功率更小，体积更小，计量更准确，从而达到降低投入、节能环保的目的。

02 耐受力优良

航天科技，耐强腐蚀：阀座采用PTFE材质，增强了触液部分的综合耐受力，既保证其密封性，又避免了橡胶圈阀座长时间使用后出现膨胀或被腐蚀，导致密封性下降和计量不准的情况。

03 优化的泵头结构

高改性材质泵头，全化学药剂兼容：经实际验证的泵头内部结构有效的避免了泵头内的聚气与气蚀，同时优化了液体进出泵头的过程，降低液体受过大剪切力导致输送能力降低，从而提高泵的整体效率。



04 超低维护成本

全纯PTFE膜片，五年质保：采用膜片完全为纯PTFE材质，具有有极佳的耐受性和超强的寿命，从而使产品的维护成本大大降低，我们承诺对新道茨计量泵的膜片实行五年免费保修。

05 允许空排

特性设计的空转能力：由于改良的全PTFE膜片，如出现药筒药液使用完毕或者其他不当操作，计量泵仍继续工作而很长时间空排的情况，也不会出现泵因膜片损坏，而造成计量泵损坏的情况发生。



全纯PTFE膜片

06 操作简单

简单直观的数字显示模式，清晰的参数设定，节约了时间和成本，确保工作控制流程完美衔接。

07 降低备货压力

统一的阀组设计，通用尺寸的单向阀组件，减少了零部件之间的混淆。



08 接受订制

合理柔性的内部设计使得特殊定制成为可能，可根据用户需求、特殊工况提供相应的解决方案，避免了寻找不到合适的产品，而更改流程设计造成的尴尬。为客户提供更为专业迅速的支持一直是秉承的准则，经过多年的沉淀我公司对于产品和行业的理解更加深入，强有力的技术团队可以根据客户的特殊需求，对客户的生产工艺提供以计量泵为核心的特殊定制的产品或紧凑的计量系统。

型号代码：

DFD 02 07 M PPV A

代码	示例
控制方式	DFD----手控调节冲程频率 DM-----外控电流信号控制冲程频率 DP-----外控脉冲信号控制冲程频率 DC-----RS485调节冲程频率

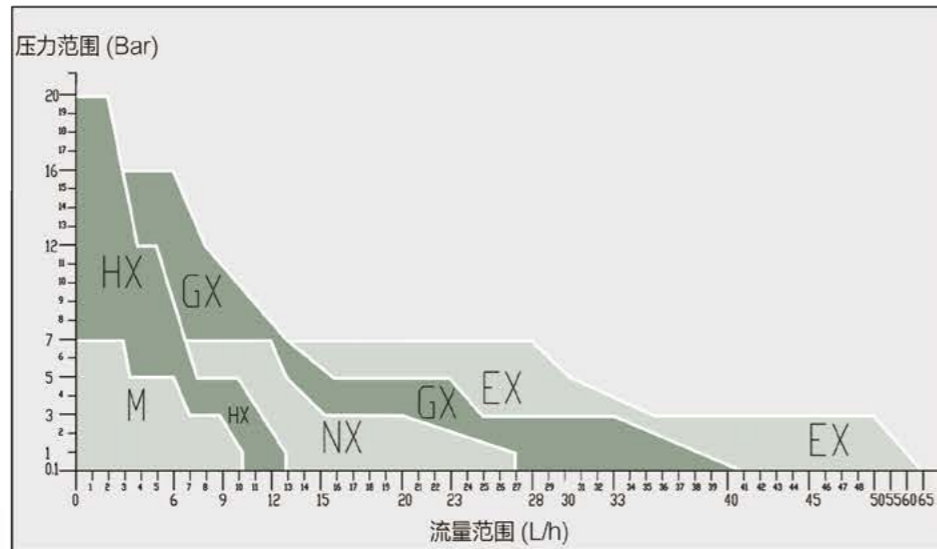
排量	
压力	
型号	M/HX/NX/GX/LX/EX/LM/X

泵头组材质	泵头	膜片	阀座	阀球	密封圈
PPV-----	PP	FTFE	PTFE	陶瓷	FKM
PVT-----	PVC	FTFE	PTFE	陶瓷	FKM
PVDF----	PVDF	FTFE	PTFE	陶瓷	FKM
SST-----	SS316	FTFE	SS316	SS316	FKM
PTFE----	PTFE	FTFE	PTFE	陶瓷	--

电源模式	A-----230V 50/60Hz（电源线1.5m） B-----115V 50/60Hz（电源线1.5m） C-----特殊要求，另行注明
------	---

***示例：**

最大扬程7公斤，排量12L/h，230V 50Hz，要求pvc材质泵头，电流信号控制冲程频率，选型如下：
DM-12-07-LM-PVT-A



DFD系列电磁隔膜计量泵



DFD系列功能特点：
快速简单的手动模式
通过按键控制泵的启停，以及冲程频率（spm）的设定，设定范围1（spm）~最大频率值，泵正在运行或停止均可调节
流量范围1-55升/小时，压力最大为20Bar
五组流量段可选，更精准，更可控
数字显示当前工作频率
NX,GX和EX带有液位开关接口

DFD-M				
型号	流量 L/h	压力 Bar	频率 Strokes number/1'	功率 W
DFD-01-07-M	1	7	120	30
DFD-02-07-M	2	7	120	30
DFD-03-07-M	3	7	120	30
DFD-06-05-M	6	5	180	40
DFD-09-03-M	9	3	180	40

重量：2.4Kg 吸程：3m 电源：220V 50Hz 尺寸：A

DFD-HX				
型号	流量 L/h	压力 Bar	频率 Strokes number/1'	功率 W
DFD-02-20-HX	2	20	180	40
DFD-05-12-HX	5	12	180	40
DFD-06-07-HX	6	7	180	40
DFD-10-05-HX	10	5	200	40

重量：2.4Kg 吸程：3m 电源：220V 50Hz 尺寸：A

DFD-NX				
型号	流量 L/h	压力 Bar	频率 Strokes number/1'	功率 W
DFD-09-07-NX	9	7	160	40
DFD-12-07-NX	12	7	160	40
DFD-15-04-NX	15	4	200	40
DFD-20-03-NX	20	3	200	40
DFD-25-02-NX	25	2	200	40

重量：3.2Kg 吸程：3m 电源：220V 50Hz 尺寸：B

DFD-GX				
型号	流量 L/h	压力 Bar	频率 Strokes number/1'	功率 W
DFD-06-16-GX	6	16	200	60
DFD-23-05-GX	23	5	200	60
DFD-33-03-GX	33	3	200	60
DFD-55-0.1-GX	55	0.1	240	60

重量：3.8Kg 吸程：3m 电源：220V 50Hz 尺寸：C



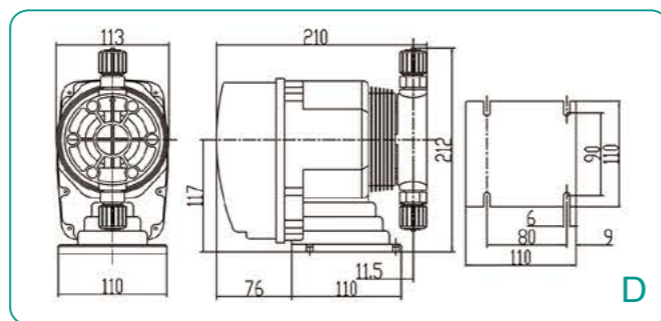
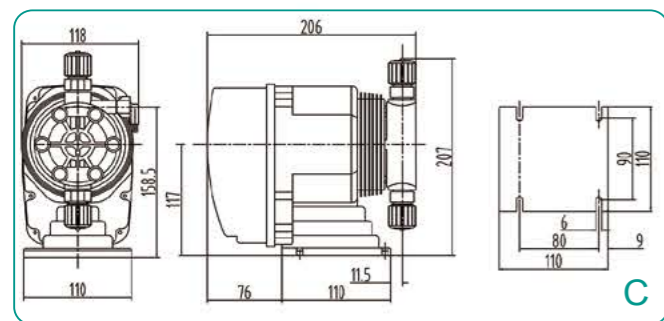
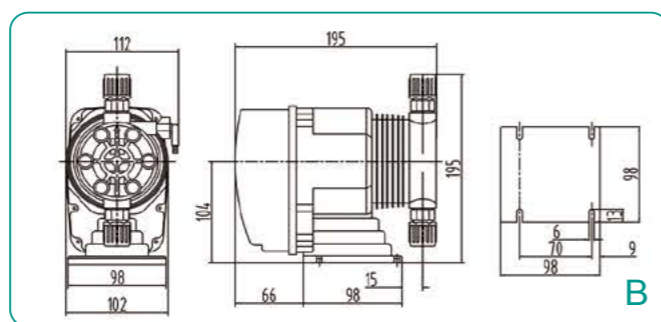
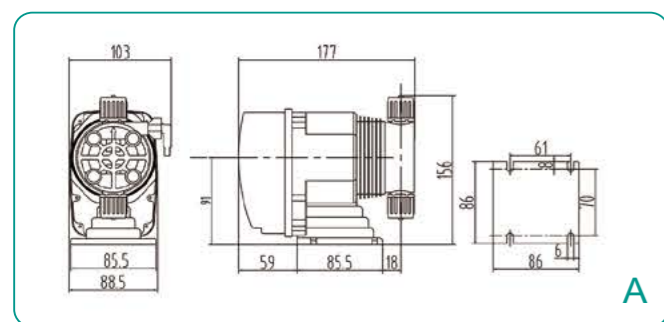
NEWDOSE新道茨计量泵经典系列

历经沧桑，坚如磐石

经历十多年的雨雪风霜NEWDOSE-X系列计量泵，始终保证其稳定的品质与卓越的性能，经长时间验证的最优最简的结构设计，尺寸更大的驱动单元保证了稳定输出的同时，减少了附加零件的数量，大大增加了产品的总体疲劳寿命，降低了维护成本，从而承载了一批又一批的加药系统日复一日的稳定运转，受到了海内外用户的极大肯定，成为用户工艺环节中最为信赖的一环。

型号	流量 L/h	压力 Bar	频率 Strokes number/1'	吸程 Max Suction/m	功率 W	电源 Electrical Source	重量 Kg	尺寸
DFD-02-16-X	2	16	120	2	65	220V 50Hz	3.8	C
DFD-06-07-X	6	7	120	2	65	220V 50Hz	3.8	C
DFD-09-07-X	9	7	120	2	65	220V 50Hz	3.8	C
DFD-12-07-X	12	7	120	2	65	220V 50Hz	3.8	C
DFD-15-03-X	15	3	120	2	65	220V 50Hz	3.8	C
DFD-20-03-X	20	3	160	2	65	220V 50Hz	3.8	C
DFD-30-03-X	30	3	160	2	65	220V 50Hz	3.8	D
DFD-50-02-X	50	2	240	2	65	220V 50Hz	3.8	D

DFD系列安装尺寸图



DP系列电磁隔膜计量泵



DP系列功能特点：

- 手动控制，上下按键调节
- 远程智能控制方式：数字脉冲信号控制
- 通过外部脉冲信号来调节流量比例，可选择模式有：分频与倍频，即当输入脉冲频率大于计量泵最高的工作频率时采用分频方式，输入脉冲频率小于计量泵最高的工作频率时采用倍频方
- 数字显示当前工作频率
- 带有液位开关接口

选型表

型号	流量 L/h	压力 Bar	频率 Strokes number/1'	吸程 Max Suction/m	功率 W	电源 Electrical Source	重量 Kg	尺寸
DP-02-07-LM	2	7	120	2	30	220V 50Hz	3.2	B
DP-03-07-LM	3	7	120	2	30	220V 50Hz	3.2	B
DP-06-05-LM	6	5	140	2	30	220V 50Hz	3.2	B
DP-09-03-LM	9	3	160	2	30	220V 50Hz	3.2	B
DP-02-16-X	2	16	120	2	65	220V 50Hz	3.8	C
DP-06-07-X	6	7	120	2	65	220V 50Hz	3.8	C
DP-09-07-X	9	7	120	2	65	220V 50Hz	3.8	C
DP-12-07-X	12	7	120	2	65	220V 50Hz	3.8	C
DP-15-03-X	15	3	120	2	65	220V 50Hz	3.8	C
DP-20-03-X	20	3	160	2	65	220V 50Hz	3.8	C
DP-30-03-X	30	3	160	2	65	220V 50Hz	3.8	D
DP-50-02-X	50	2	240	2	65	220V 50Hz	3.8	D

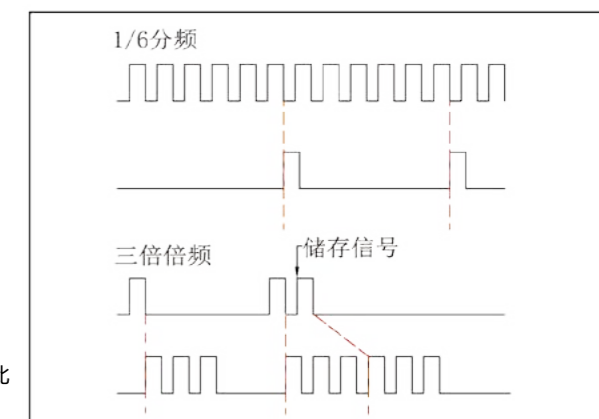
DP-GX

型号	流量 L/h	压力 Bar	频率 Strokes number/1'	功率 W
DP-06-16-GX	6	16	200	60
DP-23-05-GX	23	5	200	60
DP-33-03-GX	33	3	200	60
DP-55-0.1-GX	55	0.1	240	60

重量：3.8Kg 吸程：3m 电源：220V 50Hz 尺寸：C

脉冲信号控制：

- 1、可接受各种仪表直接发出的脉冲信号（方波或干节点信号）。
- 2、DP泵可设定手动控制或自动控制模式，手动模式下可通过控制按键，对泵的冲程频率进行调节，无论泵正在运行或者处于停止状态。
- 3、自动模式下可设定两种控制方式：分频控制或倍频控制。
- 4、分频模式下，当输入的脉冲数大于泵的最大工作频率时，需设置成分频模式，按照操作用户的设置识别接收到的脉冲信号，按照比例改变冲程频率。
- 5、倍频模式下，当输入的脉冲数远小于泵的最大工作频率时，需设置成倍频模式，按照操作用户的设置识别接收到的脉冲信号，按照比例改变冲程频率但当接受的脉冲间隔小于对应泵输出的间隔时间，后接受的信号会被存储（此时即使不接受脉冲信号，泵依然工作），并直到被消耗完毕，泵才停止。



DM系列电磁隔膜计量泵



DM系列功能特点：

- 手动控制，上下按键调节
- 远程控制方式：模拟信号，0/4~20mA电流信号
- 通过设定可以在4-20mA之间进行冲程频率（spm）的比例控制可进行正反比例调节，模拟信号直接接入计量泵，无需额外控制仪表。
- 数字显示当前工作频率
- 带有液位开关接口

选型表

型号	流量 L/h	压力 Bar	频率 Strokes number/1'	吸程 Max Suction/m	功率 W	电源 Electrical Source	重量 Kg	尺寸
DM-02-07-LM	2	7	120	2	30	220V 50Hz	3.2	B
DM-03-07-LM	3	7	120	2	30	220V 50Hz	3.2	B
DM-06-05-LM	6	5	140	2	30	220V 50Hz	3.2	B
DM-09-03-LM	9	3	160	2	30	220V 50Hz	3.2	B
DM-02-16-X	2	16	120	2	65	220V 50Hz	3.8	C
DM-06-07-X	6	7	120	2	65	220V 50Hz	3.8	C
DM-09-07-X	9	7	120	2	65	220V 50Hz	3.8	C
DM-12-07-X	12	7	120	2	65	220V 50Hz	3.8	C
DM-15-03-X	15	3	120	2	65	220V 50Hz	3.8	C
DM-20-03-X	20	3	160	2	65	220V 50Hz	3.8	C
DM-30-03-X	30	3	160	2	65	220V 50Hz	3.8	D
DM-50-02-X	50	2	240	2	65	220V 50Hz	3.8	D

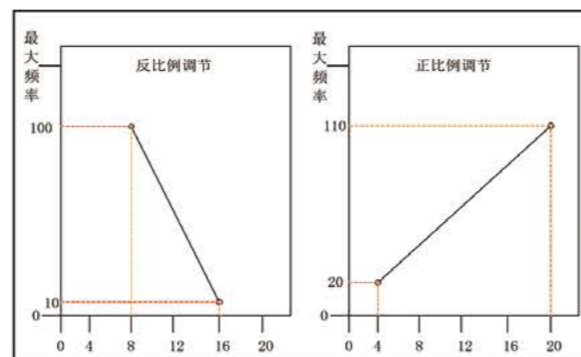
DM-GX

型号	流量 L/h	压力 Bar	频率 Strokes number/1'	功率 W
DM-06-16-GX	6	16	200	60
DM-23-05-GX	23	5	200	60
DM-33-03-GX	33	3	200	60
DM-55-0.1-GX	55	0.1	240	60

重量：3.8Kg 吸程：3m 电源：220V 50Hz 尺寸：C

电流信号控制（4-20mA）：

- 1、模拟信号可直接输入计量泵而无需额外仪表。
- 2、DM泵可设定手动控制或自动控制模式，手动模式下可通过控制按钮，对泵的冲程频率进行调节，无论泵正在运行或者处于停止状态。
- 3、可通过4-20mA之间设定两点和与之对应的频率从而控制投加量。
- 4、设置方式可为正反比例调节，正比例调节既随着电流信号的增大，泵的脉冲频率增大，反比例调节为电流信号越小泵的脉冲频率越大。



DC系列电磁隔膜计量泵



DC系列功能特点：

- 手动控制，上下按键调节
- 远程智能控制方式：RS485通讯协议
- 可与上位机通讯，实现在线启停、控制，适合于高自动化、集中控制的生产工艺流程
- 可提供一个触摸屏，最多同时控制128台DC计量泵的简易控制系统，实现快速简单的控制，无需繁复的控制仪表，计量泵状态参数直观显示，节省时间与人员成本
- 数字显示当前工作频率
- 带有液位开关接口

选型表

型号	流量 L/h	压力 Bar	频率 Strokes number/1'	吸程 Max Suction/m	功率 W	电源 Electrical Source	重量 Kg	尺寸
DC-02-07-L	2	7	120	2	30	220V 50Hz	3.8	C
DC-03-07-L	3	7	120	2	30	220V 50Hz	3.8	C
DC-06-05-L	6	5	140	2	30	220V 50Hz	3.8	C
DC-09-03-L	9	3	160	2	30	220V 50Hz	3.8	C
DC-02-16-X	2	16	120	2	65	220V 50Hz	3.8	C
DC-06-07-X	6	7	120	2	65	220V 50Hz	3.8	C
DC-09-07-X	9	7	120	2	65	220V 50Hz	3.8	C
DC-12-07-X	12	7	120	2	65	220V 50Hz	3.8	C
DC-15-03-X	15	3	120	2	65	220V 50Hz	3.8	C
DC-20-03-X	20	3	160	2	65	220V 50Hz	3.8	C
DC-30-03-X	30	3	160	2	65	220V 50Hz	3.8	D
DC-50-02-X	50	2	240	2	65	220V 50Hz	3.8	D

DC-GX

型号	流量 L/h	压力 Bar	频率 Strokes number/1'	功率 W
DC-06-16-GX	6	16	200	60
DC-23-05-GX	23	5	200	60
DC-33-03-GX	33	3	200	60
DC-55-0.1-GX	55	0.1	240	60

重量：3.8Kg 吸程：3m 电源：220V 50Hz 尺寸：C

DC泵多台控制

- 1、美观大气，一目了然
通过屏幕显示取代原有老式电箱，科技感十足。所用泵的工作状态与冲程频率一目了然。
- 2、节省空间，安装方便
控制单元尺寸极度精简，设备电箱只需开孔后嵌入触摸屏即可，设备安装变得快速简单。
- 3、操作简单，控制迅速
通过触摸屏可控制泵的启停与冲程频率，无需走到泵的旁边进行调节，反应迅速精准。

DC系列计量泵的应用实例

一屏显示、控制、操作四台泵



泵用配件

1. 标准安装配件



2米PVC进液管



1.5米PE出液管



喷射阀



过滤底阀



连接三件

尺寸选型	配件名称		
4*6/mm	进、出液管	喷射阀	/
6*9/mm	连接三件	/	外丝阀套
10*14/mm	过滤底阀	喷射阀	/

2. 其它可选配件



不可调背压阀



可调节式背压阀



单向阀

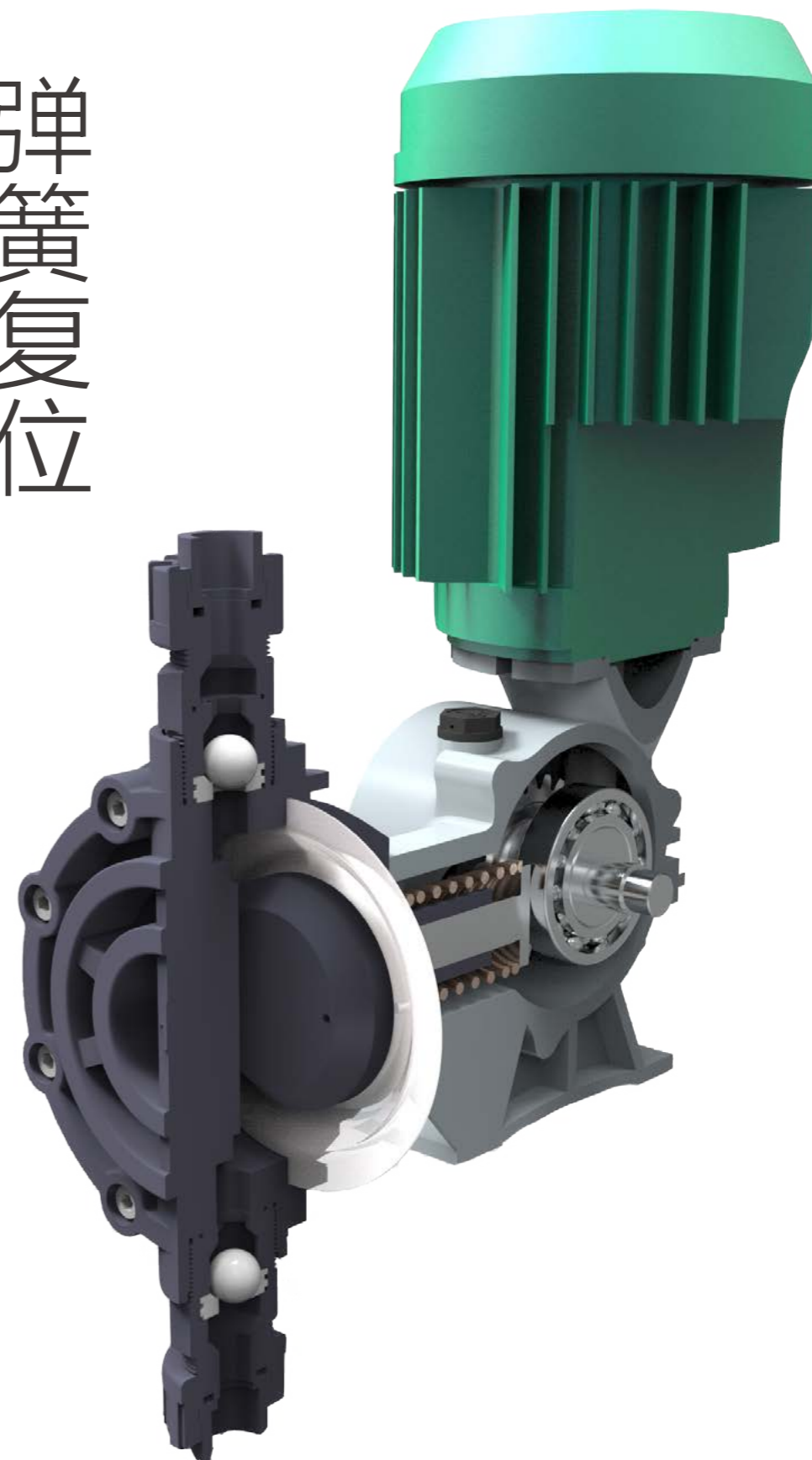


外丝阀套



膜片

机械隔膜计量泵
弹簧复位



超强防腐 多功能单向阀



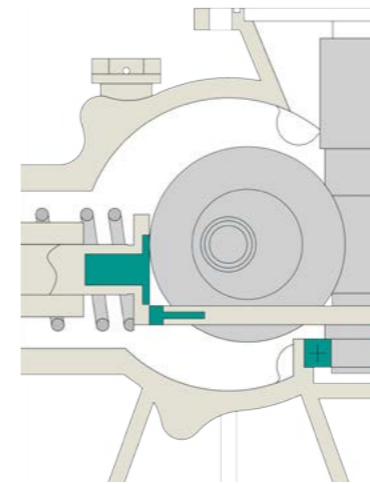
- 单向阀功能：**克服了重力单向阀系统与泵头腔体压差小造成的易泄漏的缺陷。
- 输送高粘度：**由于单向阀采用了弹性复位，因此有效地保证了计量泵在输送高粘度液时，能有效地保持计量泵的排量及线性度
- 背压功能：**根据用户需求，适当调整弹性元件的弹性系数，使计量泵出口可获得不同背压值。
- 安全阀功能：**根据管道系统压力，适当调整弹性元件弹性系数，可实现管道系统所需的安全阀功能。
- 防腐弹性元件：**由于单向阀采用了 PTFE 弹性元件因此具有了最佳的防腐性能。

3MPa (435psi) 机械隔膜计量泵

优异的隔膜组件：优质的改性 PTFE 隔膜加上与之相配隔膜保护组件使机械隔膜计量泵的扬程得以大大提高，最高扬程可达 3.0Mpa，以便于用户节省成本，取代部分使用液压隔膜泵的工况。



弹簧复位 安静平稳



所有产品采用了阻尼冲程滑杆，既保留了传统弹簧复位计量泵结构简单、故障率低、易维护的特点，同时也克服了由于无效偏心行程所带来的管道冲击大、机械振动大、零件损坏、流量线性度差、噪音大致致命弱点

轻量设计 事半功倍

先进的轻量化结构设计：本着节能减排的设计原则。计量泵采用了大量高强度材料，辅以巧妙的结构设计，使计量泵获得了很高的功率排量比



终结变频时代的智能 冲程调节装置

• **远程控制电动调节装置：**可接收来自于用户控制系统给定的模拟信号（4~20mA），实现了实时改变计量泵冲程长度，从而精准的改变计量泵排量。该装置克服了所有通过变频调速改变计量泵排量的重大缺陷。



• **手动电动冲程调节装置：**通过调节装置的操作面板可精确设定、显示计量泵冲程长度。由于该装置具有误差补偿功能，因此克服了由于传统的旋钮调节装置不具备自锁功能，所造成的计量泵冲程长度随机变化，使实际排量与设定值之间产生误差。

NDJ 系列

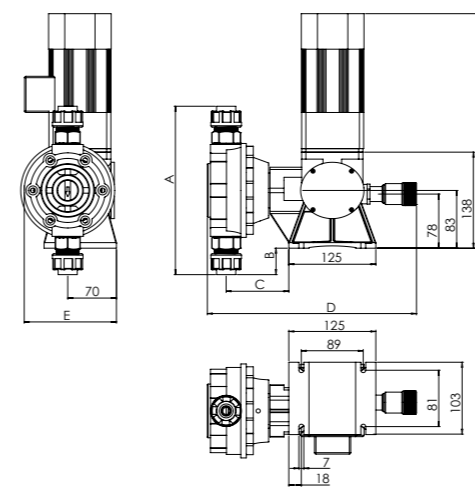
1. 偏心轴前后均有轴承支撑，摒弃了市场上大多数厂家的悬臂轴结构，使减速电机不受轴向力只传递扭矩，增加了减速电机的使用寿命，使工艺过程更加稳定。
2. 更简便的安装与维护，箱体使用脂润滑，方便添加，使保养变得简单。
3. 运转过程中可以随意调整冲程长度。
4. PP、PVC、PVDF、PTFE、SS316 各种泵头材质，可以适用于各种药液的投加。
5. 超长使用寿命的纯 PTFE 膜片，保证投加的的稳定与安全。
6. 可以直接安装于加药桶上，经济方便。



参数规格表

系列	型号	排量 (L/H)	压力 (bar)	行程 (mm)	膜片直径 (mm)	泵速 (SPM)	单次冲程流量 (ml/stroke)	电机 (W)
NDJ	NDJS- 40/1.0	40	10	5	90	87	9.7	60
	NDJS- 60/0.5	60	5	5	90	104	9.7	60
	NDJS- 75/0.5	75	5	5	90	130	9.7	60
	NDJS- 100/0.5	100	5	8	90	104	16.5	60
	NDJS- 130/0.5	130	5	8	90	130	16.5	60
	NDJS- 150/0.3	150	3	5	105	130	19.2	60
	NDJL- 70/1.0	70	10	8	90	87	13.4	90
	NDJL- 80/0.7	80	7	5	90	130	10.3	90
	NDJL- 105/0.7	105	7	8	90	104	16.8	90
	NDJL- 150/0.5	150	5	5	105	130	19.2	90

安装尺寸图



液端材质和尺寸

型号	泵头材料	A	B	C	D	E	F	接口尺寸
NDJS 40/1.0-NDJS 130/0.5	PP	242	38	90	300	132.5	310	G1/2"-DN15
	PVC	224	29	90	300	130	310	G1/2"-DN15
	PVDF	224	29	90	300	130	310	G1/2"-DN15
	PTFE	178	6	90	300	130	310	G1/2"-DN15
	SS316	178	6	97	302	130	310	G1/2"-DN15
NDJS 150/0.3	PP	262	48	90	300	140	310	G1/2"-DN15
	PVC	239	42	90	300	137	310	G1/2"-DN15
	PVDF	224	29	90	300	130	310	G1/2"-DN15
	PTFE	193	14	90	300	137	310	G1/2"-DN15
	SS316	193	14	97	302	137	310	G1/2"-DN15
NDJL 70/1.0-NDJL 105/0.7	PP	242	38	90	300	132.5	325	G1/2"-DN15
	PVC	224	29	90	300	130	325	G1/2"-DN15
	PVDF	224	29	90	300	130	310	G1/2"-DN15
	PTFE	178	6	90	300	130	325	G1/2"-DN15
	SS316	178	6	97	302	130	325	G1/2"-DN15
NDJL 150/0.5	PP	262	48	90	300	140	325	G1/2"-DN15
	PVC	239	42	90	300	137	325	G1/2"-DN15
	PVDF	224	29	90	300	130	310	G1/2"-DN15
	PTFE	193	14	90	300	137	325	G1/2"-DN15
	SS316	193	14	97	302	137	325	G1/2"-DN15

NDWS 系列

1. 拥有高强度的低压压铸铝箱体, 保证坚实牢固的同时, 降低了计量泵的质量, 降低了后期整体设备的重量。
2. 精密的蜗轮蜗杆, 使传动效率显著增加, 使得获得同样的压力排量的同时, 电机功率更小更加节能。
3. 整机重量的下降, 更高效率的运转, 真正达到了节能环保的目的, 对于您的成本节约立竿见影。
4. 可以搭配电动冲程调节, 手动调节时显示当前冲程长度, 或者根据 4-20mA 自动调节计量泵冲程长度, 从而达到精确显示和调节流量的目的。
5. 优质的改性 PTFE 膜片制造工艺, 使得机械隔膜计量泵最高压力可以达到 30 公斤, 使得 12-30 公斤压力系统下的计量泵成本大幅下降。
6. 弹簧复位结构简单明了维修与养护变得简单。
7. PP、PVC、PVDF、PTFE、SS316 全系列材质的泵头, 适合输送各种酸碱盐溶液, 无泄漏的过流结构保证工艺过程稳定有序进行。
8. 可选配电动冲程调节装置 (4-20mA)、变频电机和防爆电机。

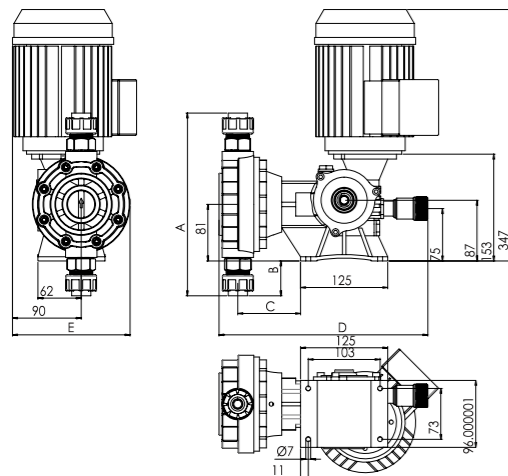


NDWS 参数介绍

参数规格表

系列	型号	排量 (L/H)	压力 (bar)	行程 (mm)	膜片直径 (mm)	泵速 (SPM)	单次冲程流量 (ml/stroke)	电机 (W)
NDWS	NDWS- 8/1.6	8	16	2	48	118	1.13	180
	NDWS- 12/1.6	12	16	2	48	177	1.13	180
	NDWS- 18/1.6	18	16	2	60	118	2.54	180
	NDWS- 33/1.0	33	10	4	90	118	4.7	180
	NDWS- 68/1.0	68	10	6	90	118	9.6	180
	NDWS- 117/0.7	117	7	4	105	177	11	180
	NDWS- 143/0.6	143	6	6	105	118	20.1	180
	NDWS- 213/0.5	213	5	6	105	177	20.1	180
	NDWS- 258/0.4	258	4	10	105	118	36.4	180
	NDWS- 386/0.3	386	3	10	105	177	36.4	180

安装尺寸图



液端材质和尺寸

型号	泵头材料	A	B	C	D	E	接口尺寸
NDWS 33/1.0- NDWS 68/1.0	PP	242	40	90	299	152.5	G1/2"-DN15
	PVC	224	31	90	310	150	G1/2"-DN15
	PVDF	224	31	90	310	150	G1/2"-DN15
	PTFE	178	8	90	310	150	G1/2"-DN15
	SS316	178	8	97	310	150	G1/2"-DN15
NDWS 117/0.7- NDWS 386/0.3	PP	262	50	90	299	160	G1/2"-DN15
	PVC	239	38	90	310	157.5	G1/2"-DN15
	PVDF	224	31	90	310	150	G1/2"-DN15
	PTFE	193	18	90	310	157.5	G1/2"-DN15
	SS316	193	18	97	310	157.5	G1/2"-DN15

NDWL 系列

1. 拥有高强度的低压压铸铝箱体, 保证坚实牢固的同时, 降低了计量泵的质量, 降低了后期整体设备的重量。
2. 精密的蜗轮蜗杆, 使传动效率显著增加, 使得获得同样的压力排量的同时, 电机功率更小更加节能。
3. 运转过程中可以随意调整冲程长度。
4. PP、PVC、PVDF、PTFE、SS316 各种泵头材质, 可以适用于各种药液的投加。
5. 超长使用寿命的纯 PTFE 膜片, 保证投加的的稳定与安全。
6. 可选配电动冲程调节装置 (4-20mA)、变频电机和防爆电机。



NDWL 参数介绍

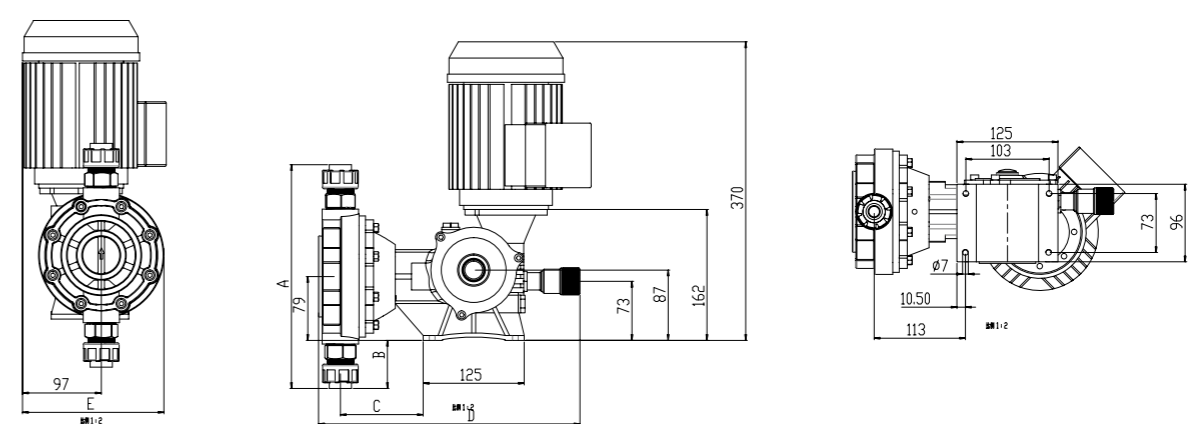
参数规格表

系列	型号	排量 (L/H)	压力 (bar)	行程 (mm)	膜片直径 (mm)	泵速 (SPM)	单次冲程流量 (ml/stroke)	电机 (W)
NDWL	NDWL- 275/0.7	275	7	8	120	118	38.7	370
	NDWL- 355/0.7	355	7	10	120	118	50	370
	NDWL- 410/0.6	410	6	8	120	177	38.7	370
	NDWL- 530/0.45	530	4.5	10	120	177	50	370

液端材质和尺寸

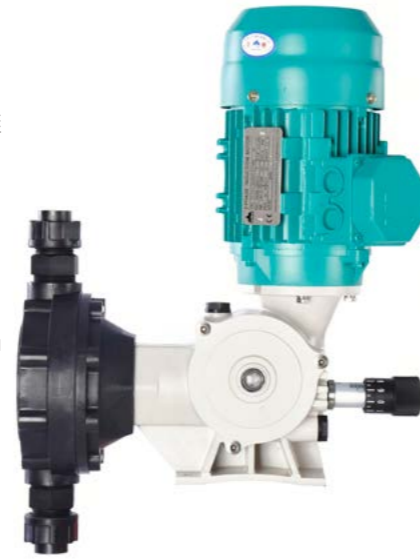
型号	泵头材料	A	B	C	D	E	接口尺寸
NDWL 275/0.7- NDWL530/0.45	PP	277	60	102.5	330	175	G1/2"-DN15
	PVC	259	51	102.5	340	175	G1/2"-DN15
	PVDF	259	51	102.5	340	175	G1/2"-DN15
	PTFE	213	28	102.5	340	175	G1/2"-DN15
	SS316	213	28	110	340	175	G1/2"-DN15

安装尺寸图



ND1000 系列

1. 机械驱动隔膜组件，操作简单维护方便，泵头无泄漏。
2. 运行平稳，低噪音。
3. 高精度高强度的传动部件，使得计量泵高效输出的同时，兼具超低的维护成本。
4. 优质的改性 PTFE 隔膜组件，大大提高了膜片的寿命，使之不宜成为易损件。
5. PP、PVC、PVDF、PTFE、SS316 各种泵头材质，可以适用于各种药液的投加。
6. 可选配电动冲程调节装置（4-20mA）、变频电机和防爆电机。



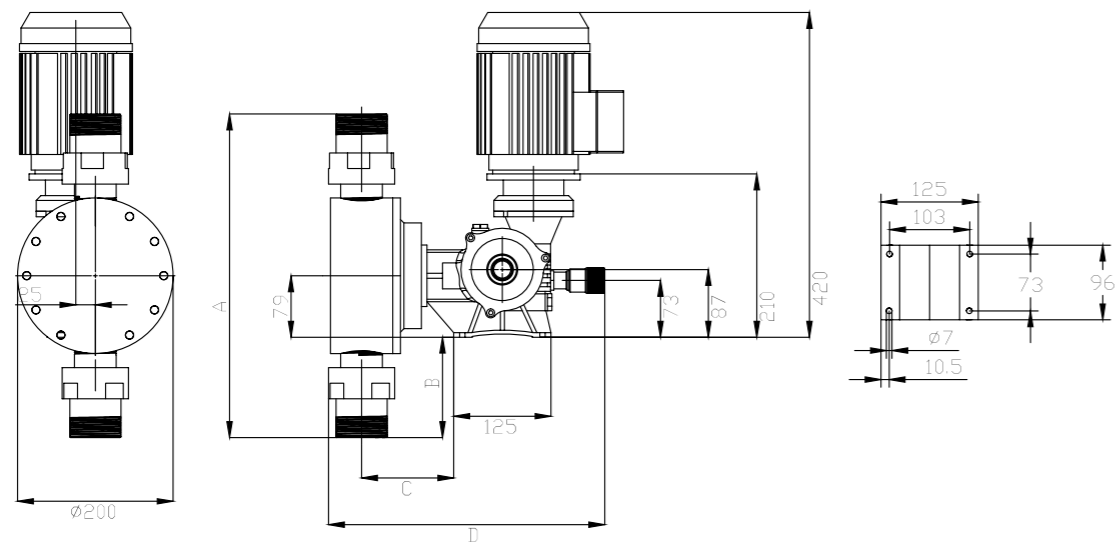
参数规格表

系列	型号	排量 (L/H)	压力 (bar)	行程 (mm)	膜片直径 (mm)	泵速 (SPM)	单次冲程流量 (ml/stroke)	电机 (W)
ND1000	ND1000 660/0.3	660	3	10	155	118	93	550
	ND1000 980/0.2	986	2	10	155	177	93	550
	ND1000 1200/0.1	1200	1	12	155	177	113	550

液端材质和尺寸

型号	泵头材料	A	B	C	D	E	接口尺寸
ND1000 660/0.3-ND1000 1200/0.1	PP	340	90	120	370	197	G2-1/4' DN40
	PVC	340	90	120	370	197	G2-1/4' DN40
	PVDF	340	90	120	370	197	G2-1/4' DN40
	PTFE	340	90	120	370	197	G2-1/4' DN40
	SS316	340	95	125	370	197	G2-1/4' DN40

安装尺寸图



ND2000 系列

1. 采用高强度铸铝箱体，坚固耐用的同时大大降低了整机重量。
2. 电机直接带动偏心轴，其使用弹簧复位结构，结构简单稳定易维护。
3. 运用阻尼滑杆结构克服了因无效偏心行程带来的，管道冲击大、机械振动大、零件损坏、流量线性度差、噪音大致致命弱点。
4. 优质的改性 PTFE 膜片组件，经久耐用的同时计量泵的扬程得以大大提高。
5. PP、PVC、PVDF、PTFE、SS316 各种泵头材质，可以适用于各种药液的投加。
6. 可选配电动冲程调节装置（4-20mA）、变频电机和防爆电机。



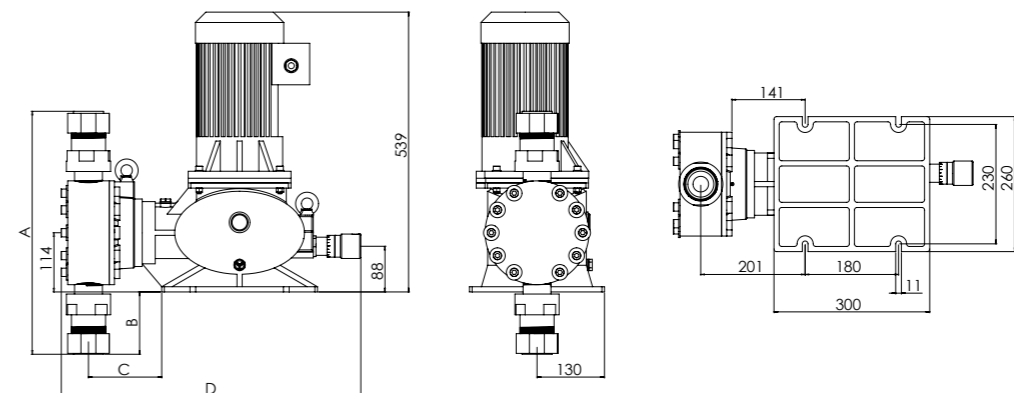
参数规格表

系列	型号	排量 (L/H)	压力 (bar)	行程 (mm)	膜片直径 (mm)	泵速 (SPM)	单次冲程流量 (ml/stroke)	电机 (W)
ND2000	ND2000 500/1.0	500	10	8	155	200	42	750
	ND2000 700/0.9	700	9	10	155	200	58	750
	ND2000 900/0.7	900	7	12	155	200	75	750
	ND2000 1300/0.4	1300	4	14	160	200	108	750
	ND2000 2000/0.3	2000	3	16	160	200	166	750

液端材质和尺寸

型号	泵头材料	A	B	C	D	接口尺寸
ND2000 500/1.0-ND2000 900/0.7	PP	340	51	102.5	340	G2-1/4' DN40
	PVC	340	51	102.5	340	G2-1/4' DN40
	PVDF	340	51	102.5	340	G2-1/4' DN40
	PTFE	340	28	102.5	340	G2-1/4' DN40
	SS316	340	28	110	340	G2-1/4' DN40
ND2000 1300/0.4-ND2000 2000/0.3	PP	460	120	140	580	G2-1/4' DN40
	PVC	460	120	140	580	G2-1/4' DN40
	PVDF	460	120	140	580	G2-1/4' DN40
	PTFE	460	120	140	580	G2-1/4' DN40
SS316	460	90	147	580	G2-1/4' DN40	

安装尺寸图



HND 系列

1. 机械驱动隔膜，弹簧回复，结构简单易维护。
2. 优质的改性隔膜组件，最大压力可达 30bar，取代一部分低压液压隔膜计量泵的适用场合，大大降低了用户的初期投入成本。
3. 后期维护中由于没有液压油腔等一系列液压组件，维护变得异常简单，优质的改性 PTFE 隔膜组件，大大提高了膜片的使用寿命，后期维护成本也大大降低。
4. 阻尼滑杆的使用使计量泵运行平稳噪音极低。
5. 可以搭配电动冲程调节，手动调节时显示当前冲程长度，或者根据 4-20mA 自动调节计量泵冲程长度，从而达到精确显示和调节流量的目的。
6. 可选配带 PTFE 弹性元件单向阀，可输送高粘度，腐蚀性等液体，出口端自带背压。



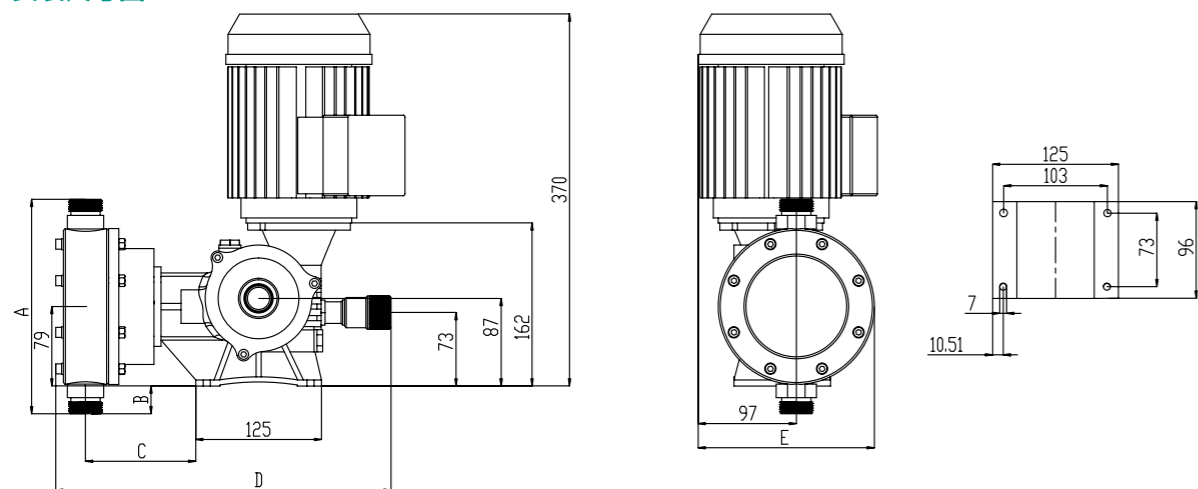
参数规格表

系列	型号	排量 (L/H)	压力 (bar)	行程 (mm)	膜片直径 (mm)	泵速 (SPM)	单次冲程流量 (ml/stroke)	电机 (W)
HND	HND 47/3.0	47	30	4	90	118	6.6	370
	HND 70/2.0	70	20	4	90	177	6.6	370
	HND 115/1.8	115	18	6	105	118	16.2	550
	HND 135/1.6	135	16	7	105	118	19	550
	HND 160/1.2	160	12	8	105	118	22.6	550

液端材质和尺寸

型号	泵头材料	A	B	C	D	E	接口尺寸
HND 47/3.0-HND 70/2.0	SS316	178	10	105	334	157	G1/2"-DN15
HND 115/1.8-HND 160/1.2	SS316	193	18	105	335	166	G1/2"-DN15

安装尺寸图



电动冲程调节

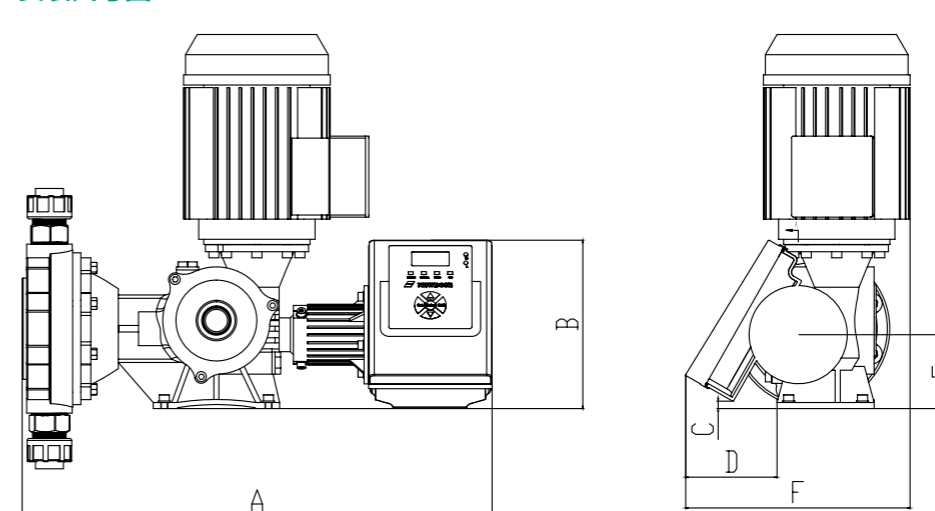
1. 电动冲程调节装置，可手动控制和电流信号控制。在接收模拟信号 4-20mA 时，可实时改变计量泵的冲程长度来改变计量泵的排量。
2. 在手动模式下，通过调节装置的操作面板，可以精确设定、显示计量泵的冲程长度。由于传统的旋钮调节装置不具备的自锁功能，导致计量泵的冲程长度随机变化，实际排量和设定值之间产生误差，而电动冲程调节装置具有误差补偿功能，有效的解决排量误差问题。
3. 本装置有归零的功能，简易的操作校准了电动冲程调节的精度，使加药更加准确；
4. 在模拟信号（4-20mA）模式下，用户可根据要求实现正比例投加和反比例投加。
5. 电动冲程调节装置因模块化的接口的设计，可定制链接件，与其他形式的计量泵连接使用从而智能调节冲程长度，改变其只能变频调节的单一性。



液端材质和尺寸

型号	A	B	C	D	E	F
NDWS33/1.0-68/1.0	445	170	8	90	73	205
NDWS117/0.7-386/0.3	455	170	8	90	73	205
NDWL275/0.7-530/0.45	470	170	8	90	73	222
ND1000 660/0.3-1200/0.1	515	170	8	90	73	273
ND2000 500/1.0-2000/0.3	702	182	16	2	88	262
HND47/3.0-70/2.0	470	170	8	90	73	222
HND115/1.8-160/1.2	490	170	8	90	73	245

安装尺寸图



选型代码

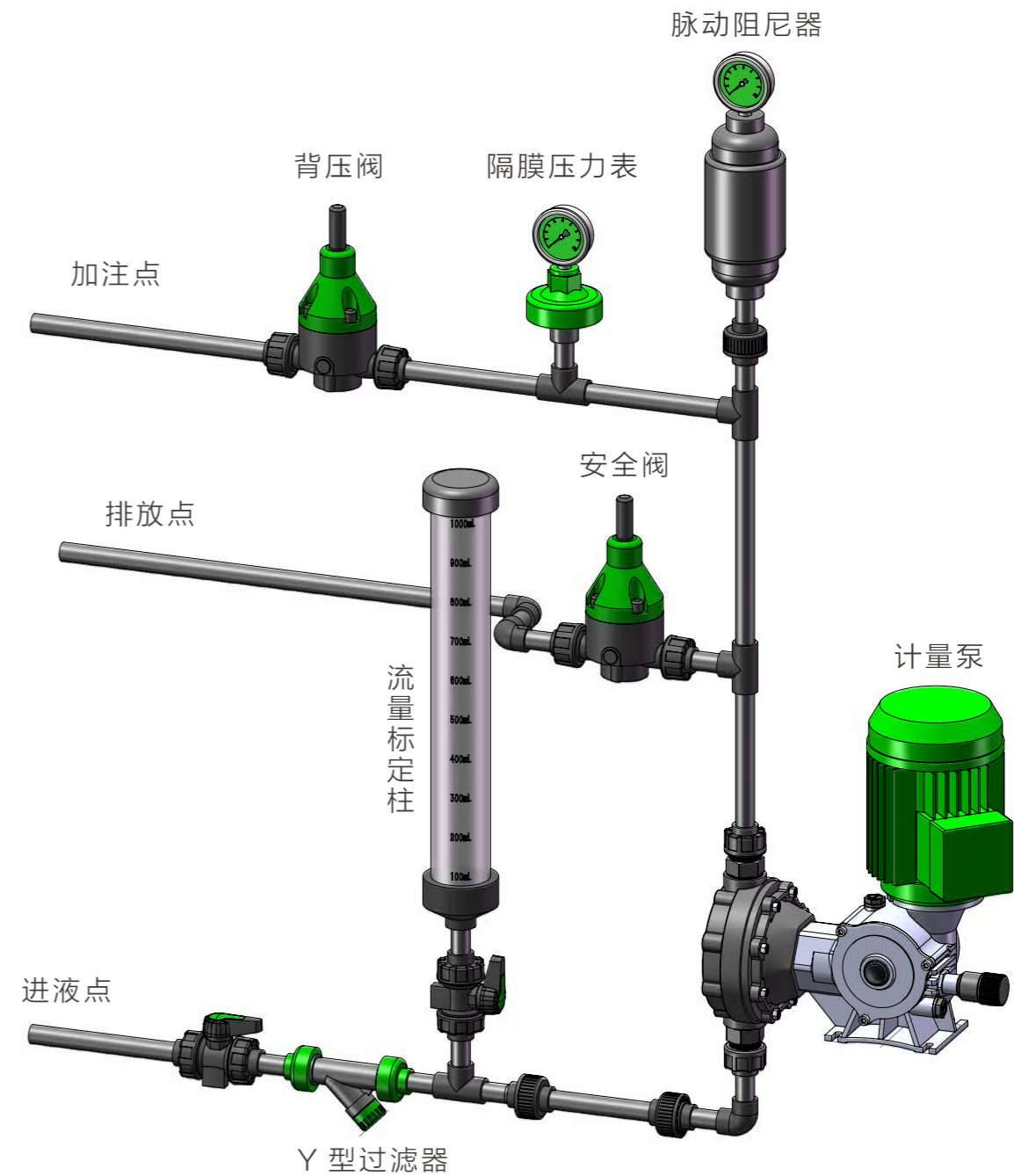
型号代码：

代码	示例	NDWL-410-0.6-PPV-A-H
型号	NDJS NDJL NDWS NDWL ND1000 ND2000 HND	
排量	L/H	
压力	MPa	
泵头组材质	泵头 膜片 阀座 阀球 密封圈	
	PPV---- PP PTFE PTFE 陶瓷 FKM	
	PVT---- PVC PTFE PTFE 陶瓷 FKM	
	PVDF--- PVDF PTFE PTFE 陶瓷 FKM	
	SST---- SS316 PTFE SS316 SS316 FKM	
	PTF---- PTFE PTFE PTFE 陶瓷 ---	
电源类型	A----- 3ph 380V 50Hz/60Hz 标准电机① AVF---- 3ph 380v50Hz/60Hz 变频电机 配 380v 独立风扇② AEX---- 3ph 380v50Hz/60Hz 防爆电机 防爆等级 Exd II BT4 B----- 220v 50Hz/60Hz 标准电机 C----- 特殊要求，另行注明	
调节方式	H----- 手动 I----- 电动冲程长度调节	

* 示例：

- ① 最大扬程 6 公斤，排量 370L/h，380V 50Hz，要求 pvc 材质泵头，3PH 380V 50Hz 调节方式：电动冲程调节。
选型如下：NDWL-410-0.6-PVT-A-I
- ② 最大扬程 6 公斤，排量 370L/h，380V 50Hz，要求 PVDF 材质泵头，3PH 380V 50Hz 变频电机 调节方式：普通手动
选型如下：NDWL-410-0.6-PVDF -AVF-H

安装示意图



公司介绍

2001年

公司成立--北京方舟通达机电技术有限公司

2004年

NEWDOSE新道茨品牌正式面向市场
弥补了国产电磁计量泵产品的空白

2005年

DP脉冲系列和DM电流信号系列研制成功

2006年

50升电磁泵研制成功
弥补了国产大排量电磁隔膜计量泵产品的空白

2014年

DFD-EX高性能系列研制成功

2015年

经过不懈的技术革新
实现全系列电磁隔膜计量泵的升级与换代

2016年

机械隔膜泵产品正式启航



北京方舟通达机电技术有限公司

ARK Electric & Mechanical Co., Ltd.

地址：北京市通州区科创十四街6号院赛蒂国际工业园4号楼212&214室

电话：010-59879308

传真：010-50947608

网址：www.newdose.net

邮箱：ark-company@263.net