

米顿罗计量泵

■ 计量泵

■ 计量泵管路系统附件

■ 连续溶液制备装置

■ FP-DOS
一体式加药装置

■ DOSATRON水力加药泵

■ 加药水处理-
检测/控制仪表

■ 夹管阀

CATALOGUE

LMI 米顿罗计量泵产品样本



目 录

计量泵	1
计量泵选型 / 订货须知	1
LMI 电磁驱动隔膜计量泵	1
LMI Roytronic P+ 系列电磁计量泵	6
G 系列机械隔膜计量泵	7
mRoy 系列液压隔膜计量泵	10
MaxRoy 系列液压隔膜计量泵	12
Milroyal 系列液压隔膜 / 柱塞计量泵	13
Primeroyal 系列液压隔膜 / 柱塞计量泵	16
Primeroyal 高压往复泵	21
计量泵系统附件	22
底阀 / 排气阀	22
Y 型过滤器	23
塑料隔膜压力表	23
泄压阀 / 背压阀	24
DFV 系列多功能阀	25
脉动阻尼器	26
流量标定柱	27
软管快速接头及塑料软管	28
连续溶液制备装置	29
POLYPACK 连续式自动溶液制备装置	29
FP-DOS 一体式加药装置	31
加药水处理检测/控制仪表	32
游动电流检测仪(SCD)	32
电导率检测控制仪	34
PH/ORP 检测控制仪	35
电导率/PH /ORP 检测控制仪安装尺寸及接线端子	36
夹管阀	37
水力加药泵	38

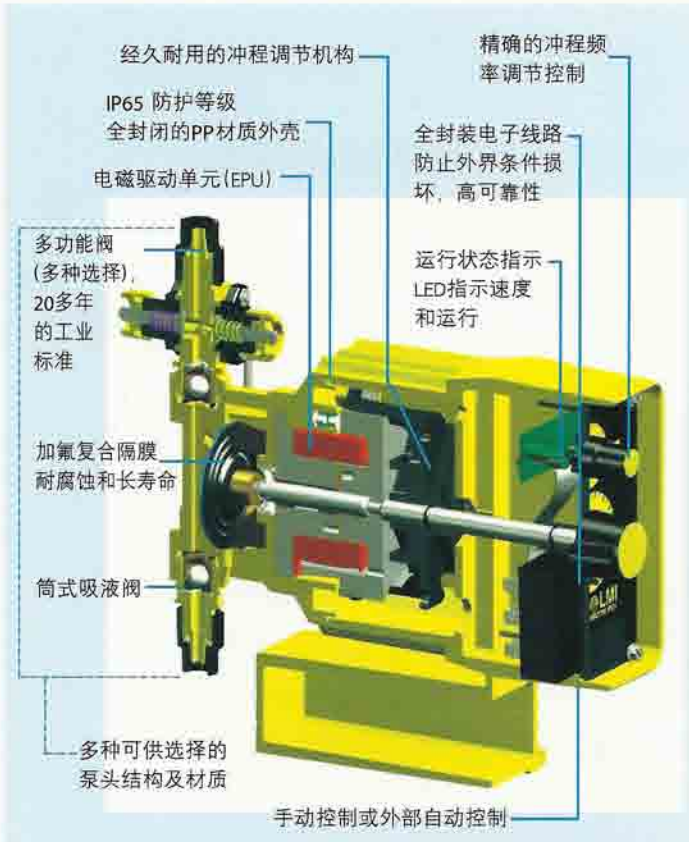
计量泵选型/订货须知

为保障提供适合用户应用条件的计量泵，用户在选型和订货时请注意提供如下参数：

1. 液体名称及化学腐蚀性
2. 流量(L/h)
3. 压力(MPa)
4. 温度(°C)
5. 粘度(cp)
6. 比重
7. 固体含量(对于浆料)
8. 自动控制方式
9. 外部控制信号类型

LMI 电磁驱动隔膜计量泵

结构原理



特点

- 过压自动保护，无需安全阀。
- 流量调节范围宽，可高达1000:1
- 便于外部自动控制，直接响应外部4~20mA信号及脉冲控制信号。
- 运动部件简单(Simple is Best原则)，无需润滑、无传动减速部件，高可靠性。
- 模块式结构，部件便于更换，无需焊接。
- 全密封外壳，IP65防护等级，玻璃纤维增强PP材质。
- 低功耗，可适应25~60Hz电源。
- 备有直源电源型可选(电池供电)。

型号编码及选型说明



系列分类

LMI电磁计量泵共有P、AA、B、C、E、HH、J5等7个系列。用户可根据流量、压力、防爆等级、电源、自控等要求选用相应系列计量泵。

控制方式

- 9-可编程高精度微处理器控制，带液晶显示和四个触摸键，接收外部4~20mA信号(可编程)或脉冲信号(无源舌簧开关，晶体管或光耦触点)控制。可对输入脉冲进行乘法或除法运算及批次累积。手动/自动方式可选。配套使用Digi-Pulse流量监控器可对流量进行报警监测。
- 7-接收外部脉冲信号(无源舌簧开关，晶体管或光耦触点)控制。手动/自动方式可选。同MP系列控制模块使用可接收4~20mA控制信号或对接收脉冲信号进行乘法/除法运算。
- 1-手动调节冲程长度及冲程频率(手动双调)。频率可调范围：P12□, P13□ 0~60spm
其余均为 0~100spm
- 0-固定冲程频率，手动调节冲程长度。

流量压力 详见各系列泵选型表(见第2页及第3页)

电源插头

- | | |
|-------------------|-----------------------|
| 1—120VAC ① | 5—240VAC UK 插头 |
| 2—240VAC, USA 插头① | 6—240VAC Aust./NZ 插头② |
| 3—220VAC, DIN插头 | 7—220VAC Swiss插头 |

注：①. E系列出厂无电源线及插头，电源编码只能选择1和2。
②. 在中国大陆选用电源编码6，适配国标插座。

泵头编码 y—详见第4页选型表

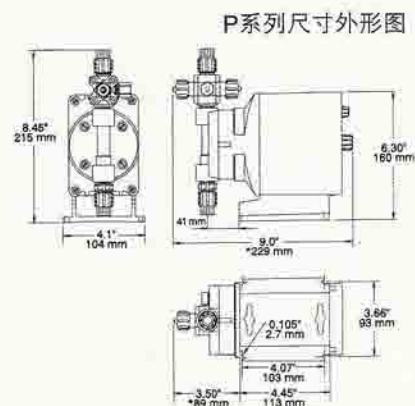
P系列：手动控制



最大冲程频率 60spm/100spm 功率：22W

规格代码	型号	流量 (L/h)	压力 (bar)
0.5	P026/P126	0.01~0.79	10.3
0.9	P036/P136	0.02~1.60	7.6
0.5	P046/P146/P746-y	0.02~2.20	17.3
0.9	P056/P156/P756-y	0.04~3.8	7.6
1.8	P066/P166/P766-y	0.08~7.6	3.5
1.8	P086/P186/P786-y	0.12~12.1	1.5

* y-泵头编码，选型详见第4页



P系列尺寸外形图

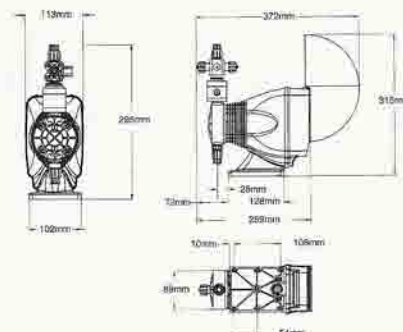
AA系列：手动/自动控制



最大冲程频率100spm 功率：22W

规格代码	型号	流量 (L/h)	压力 (bar)
0.5	AA776/AA976-y	0~1.6	9.7
0.5	AA946-y	0~2.2	17.3
0.9	AA186/AA786-y	0~2.8	5.5
0.9	AA956-y	0~3.8	7.6
1.8	AA966-y	0~7.6	3.5

* y-泵头编码，选型详见第4页



AA系列尺寸外形图

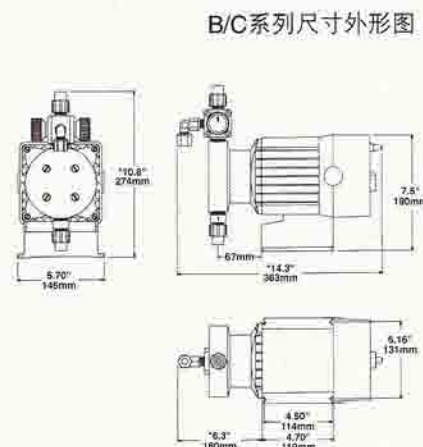
B/C系列：手动/自动控制



最大冲程频率100spm 功率：29W(B系列), 44W/87W(C系列)

规格代码	型号	流量 (L/h)	压力 (bar)
0.9	B116/B716/B916-y	0~6.10	10.3
0.9	B126/B726/B926-y	0~9.50	6.9
1.8	B136/B736/B936-y	0~17.0	3.5
3.0	B146/B746/B946-y	0~26.5	2.07
0.9	C106/C706/C906-y	0~4.9	20.7
1.8	C116/C716/C916-y	0~9.5	10.3
1.8	C126/C726/C926-y	0~15.1	6.9
3.0	C136/C736/C936-y	0~30.3	4.1
6.0	C146/C746/C946-y	0~75.7	1.7
1.8	C766-y	0~15.1	12.1
3.0	C776-y	0~38.0	5.5
6.0	C786-y	0~95.0	2.07

* y-泵头编码，选型详见第4页



B/C系列尺寸外形图

HH系列：手动/自动控制



最大冲程频率100spm 功率：22W

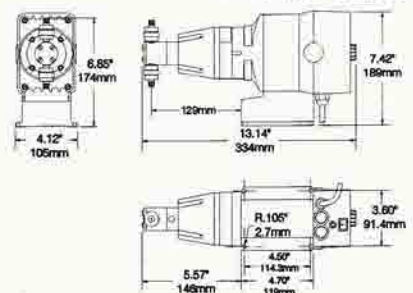
(高压型柱塞式电磁计量泵)

型号	流量(L/h)	压力(bar)
HH116/HH716/HH916-987	0~0.50	21
HH126/HH726/HH926-987	0~0.38	42
HH136/HH736/HH936-987	0~0.25	70

泵头材质：316SS

密封环：PTFE

进出口联接：1/4"NPTM



HH系列尺寸外形图

E系列：自动控制/防爆型

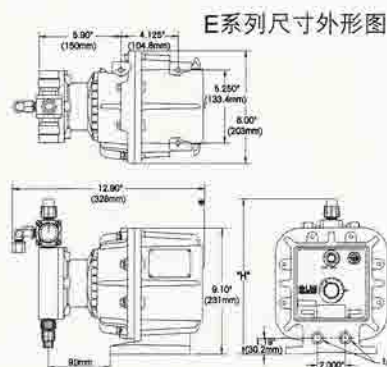


防爆型等级：I区和II区，I级C组和D组
II级E组，F组和G组

功率：44W

规格代码	型号	流量 (L/h)	压力 (bar)
0.9	E702 - y	0~4.9	20.7
1.8	E712 - y	0~9.5	10.3
1.8	E722 - y	0~15.1	6.9
3.0	E732 - y	0~30.3	4.1
6.0	E742 - y	0~76.0	1.7

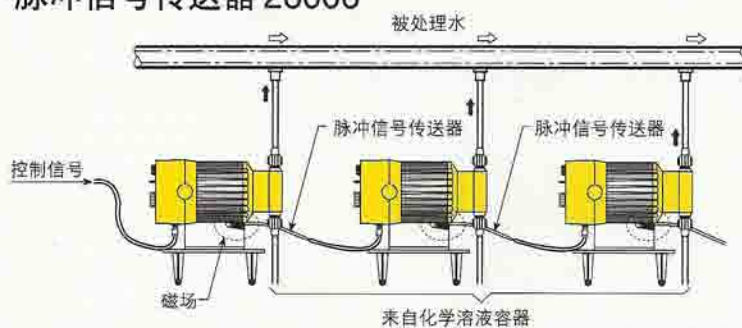
* y-泵头编码，选型详见第4页



控制附件 — 脉冲信号传送器 26006

用于多品种化学品同步投加或扩展电磁计量泵的容量，将控制信号同时发送给多台LMI电磁计量泵，同时控制可多达10台泵。当对主泵进行冲程频率控制时，其余从属的各泵将保持同步被控。因而可同时控制投加多达10种化学品。并可预置各泵之间的比例值。

- 电缆：3m
- 开关容量：0.1A
- 最大电感负载：5W, 0.1A/230VAC, 0.2A/28VDC
- 最大电阻负载：8W, 0.5A/115VAC或DC



脉冲发送器应用图例

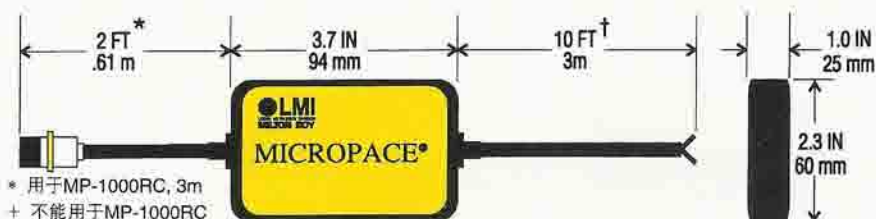
控制附件 — MP系列电磁计量泵控制模块

功能：

当选用P7、AA7、B7、C7、HH7及E7系列泵时，外部控制输入信号源为下列①、②、③种类时，需选配MP系列控制模块。

供电：15VDC（可由电磁计量泵提供）

防护等级：IP65 输入阻抗：100Ω (MP-100)



* 用于MP-1000RC, 3m
+ 不能用于MP-1000RC

输入信号源

功能

① 4-20mA控制信号

使计量泵的冲程频率与外部4-20mA信号源直接响应以控制投加量

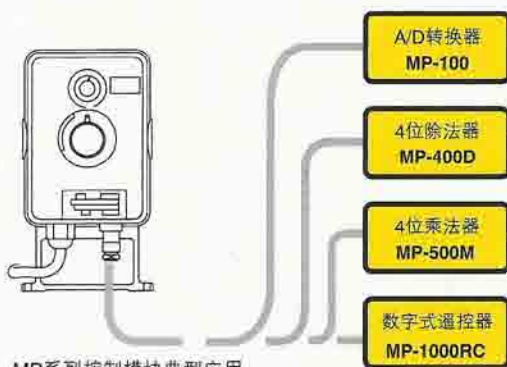
② 高频脉冲控制信号 (>100次/分钟)
(典型应用：流量计脉冲输出信号)

倍增输入脉冲信号以比例式调节计量泵的冲程频率

③ 低频脉冲(控制信号) (<100次/分钟)
(典型应用：流量计脉冲输出信号)

倍增输入的脉冲信号以比例式调节计量泵的冲程频率

可由3米外远程控制计量泵的冲程频率(0~100次/分)并数字显示



MP系列控制模块典型应用

Digi-pluse™流量监控器

用来监控电磁计量泵的脉动流：对很低流量或无流量情况可发出电信号，接至远程计数器或其他接收设备。

FM-300：0.5~16mL/冲程，可调 $Q_{max} = 95L/h$
FM-PRO：0.05~5.0mL/冲程，可调 $Q_{max} = 30L/h$
触点容量：36VAC/DC, 100mA 脉宽：min. 15ms
冲程频率：max. 100spm 工作压力：max. 1.0Mpa
材质：UHMW PE, PVDF



计量泵墙体安装支架及冲洗面罩



面罩：透明塑料，用于LMI B、C系列电磁计量泵，用水冲洗时防止水溅入泵内。

支架：适用于LMI各系列电磁计量泵的墙挂式安装，轻质方便。

泵头编码 y 选型表—泵头材质及结构详细规格

泵头类型	泵头编码 y	规格代码	结构材质				附件*	导管和连接*
			泵头和阀体	阀球	隔膜	阀座		
300系列 泵头	—410TI	3.0	丙醛烯/PVC	陶瓷	加氟复合膜	PVDF/Polyprel	三功能阀	PE外径0.5"
	—318TI	3.0	PVC/PVC	陶瓷	加氟复合膜	PVDF/Polyprel	三功能阀	PE外径0.5"
	—313TI	3.0	PVDF/PVDF	陶瓷	加氟复合膜	PVDF/PTFE	三功能阀	PE外径0.5"
	—450TI	0.5	丙醛烯/PVC	陶瓷	加氟复合膜	PVDF/Polyprel	三功能阀	PE外径0.25"
	—358TI	0.5	PVC/PVC	陶瓷	加氟复合膜	PVDF/Polyprel	三功能阀	PE外径0.25"
	—353TI	0.5	PVDF/PVDF	陶瓷	加氟复合膜	PVDF/PTFE	三功能阀	PE外径0.25"
	—460TI	1.8	丙醛烯/PVC	陶瓷	加氟复合膜	PVDF/Polyprel	三功能阀	PE外径0.375"
	—368TI	1.8	PVC/PVC	陶瓷	加氟复合膜	PVDF/Polyprel	三功能阀	PE外径0.375"
	—363TI	1.8	PVDF/PVDF	陶瓷	加氟复合膜	PVDF/PTFE	三功能阀	PE外径0.375"
	—490TI	0.9	丙醛烯/PVC	陶瓷	加氟复合膜	PVDF/Polyprel	三功能阀	PE外径0.375"
	—398TI	0.9	PVC/PVC	陶瓷	加氟复合膜	PVDF/Polyprel	三功能阀	PE外径0.375"
	—393TI	0.9	PVDF/PVDF	陶瓷	加氟复合膜	PVDF/PTFE	三功能阀	PE外径0.375"
不锈钢 泵头	—37	6.0	316SS	316SS	PTFE衬面	PTFE		0.5" NPTM
	—27	3.0	316SS	316SS	加氟复合膜	PTFE		0.5" NPTM
	—217	3.0	316SS	316SS	加氟复合膜	316SS		0.25" NPTM
	—277	1.8	316SS	316SS	加氟复合膜	316SS		0.25" NPTM
	—297	0.9	316SS	316SS	加氟复合膜	316SS		0.25" NPTM
	—257	0.5	316SS	316SS	加氟复合膜	316SS		0.25" NPTM
浆料泵头(固 体含量 <5%)	—29	3.0	UHMW/PE	陶瓷	加氟复合膜	Hypalon		PE外径0.5"
	—79	1.8			Hypalon			
	—89	0.9						
高粘度 泵头 (4000cp)	—30HV	6.0	丙醛烯/PVC	316SS	PTFE衬面	Hypalon		出口外径PE0.5"
	—35HV		PP		PTFE衬面	PTFE		入口外径Viny0.938"
	—20HV	3.0	丙醛烯/PVC	316SS	加氟复合膜	Hypalon		出口外径PE0.5"
	—25HV		PP			PTFE		入口外径Viny0.938"
	—76	1.8	丙醛烯/PP	316SS	加氟复合膜	Hypalon		出口外径PE0.5"
	—75HV		PP			PTFE		入口外径Viny0.938"
	—86	0.9	丙醛烯/PP	316SS	PTFE衬面	Hypalon		出口外径PE0.5"
	—85HV		PP			PTFE		入口外径Viny0.938"
	—156	0.5	丙醛烯/PP	316SS	加氟复合膜	Hypalon		出口外径PE0.5"
	—155HV		PP			PTFE		入口外径Viny0.938"
C系列 选用泵头	—36	6.0	PVC	陶瓷	加氟复合膜	PTFE		PE外径0.5"
	—26	3.0	PVC	陶瓷	加氟复合膜	氟橡胶		PE外径0.5"
	—25T		PP			PTFE		
	—24		PVC			PTFE		0.5" NPTM
	—94	0.9	PVC	陶瓷	加氟复合膜	PTFE		0.250" NPTM

说明: 1. 泵头编码 y 选配: 在本选型表中找到“规格代码”同各系列泵选型表中的“规格代码”相同者。原则上即可适配。例: 规格代码为

1.8时, 可选配组合成: P066—368TI, P166—277, B136—363TI 等完整型号。

2. 如需选配四功能阀, 一般情况泵头代码为“—□□□SI”或“—□□S”, 选型订购时要注明。例如: P156-398SI, C776-26S等。

3. 四功能阀的功能: ①防虹吸/背压(1.4bar) ②管路泄压 ③初始化 ④管路排污。

4. 不锈钢泵头, 浆料泵头及高粘度泵头不提供四功能阀, 建议选用独立的泄压阀/背压阀(详见“计量泵附件”)

5. 供货时, 电磁计量泵附件标准配置:

电磁计量泵进出口为螺纹联接: ①金属泵头—无底阀及注射单向阀, 需选购。 ②塑料泵头—底阀(含过滤网), 注射单向阀

电磁计量泵进出口为软管联接: 塑料泵头—底阀(含过滤网), 注射单向阀, PE软管, 重锤。

6. 电磁计量泵在上述 1, 2, 条件进行选型订货时, 须得到上海阔思电子有限公司的确认。

LMI Roytronic™ P+ 系列电磁计量泵



- LMI电磁结构新设计，坚固耐用
- 冲程速度范围增宽（1~240次/分钟），配合标准的冲程长度范围（30~100%），使得药剂投加更精确。
- 可选单球或双球单向阀，可提高工作效率。
- NEMA 4X/IP65防护外壳
- 有开关按钮
- 可选透明可锁式外盖
- 泵工作时，冲程指示灯闪烁
- 取消金属密封圈，采用适用于所有尺寸和结构的通用零件，连接软管设计更简化而牢固
- 外部设备接口为工业水密IP-68电气接头
- 可选低液位浮子开关，连接到新增低液位插头（3芯）和低液位显示灯，液位过低时报警显示
- 可通过外部控制接头（5芯）接受脉冲信号进行外部控制
- 可通过外部控制接头（5芯）接受4~20mA电流信号进行外部控制
- 新增远程开/关选项，通过外部控制接头（5芯）起作用

常用规格选型表

型号	流量	出口压力	泵头类型	进出口联接	备注
P+□16-718NI	0.01~0.9L/h (0.003~0.26GPH)	17.3bar (300psi)	FPH	1/4"0.D	A.型号中的□可以是0、1、3、7或8，为控制方式编码，意义详见下一页。 B.泵头材质为PVC泵头过流材质编码为8，详见下一页。 C.其它材质结构的泵头，P+系列泵暂不提供。（请及时咨询上海费波自控质术有限公司）
P+□16-718SI			FPH+4FV	PE软管	
P+□46-718NI	0.02~1.9L/h (0.005~0.5GPH)	17.2bar (250psi)	FPH	1/4"0.D	
P+□46-718SI			FPH+4FV	PE软管	
P+□56-728NI	0.04~3.8L/h (0.01~1.0GPH)	7.6bar (110psi)	FPH	3/8"0.D	
P+□56-728SI			FPH+4FV	PE软管	
P+□66-738NI	0.08~7.6L/h (0.02~2.0GPH)	3.4bar (50psi)	FPH	3/8"0.D	
P+□66-738SI			FPH+4FV	PE软管	
P+□86-738NI	0.12~12.1L/h (0.03~3.2GPH)	1.5bar (22psi)	FPH	3/8"0.D	
P+□86-738SI			FPH+4FV	PE软管	
P+□96-748NI	0.15~15.1L/h (0.04~4.0GPH)	1.0bar (15psi)	FPH	1/2"0.D	
P+□96-748SI			FPH+4FV	PE软管	

泵头类型及材质说明

- 若需指明泵、阀及连接方式的改变，请参考型号编码说明表。
- 泵头类型可选用：APH（LMI AutoPrime™泵头）。这种泵头持续排走某些应用中（如次氯酸钠和双氧水）存在的蒸汽和气体。
- FPH表示泵配有LMI FastPrime™泵头。这种泵头有一个内置手动灌注阀，帮助泵快速启动。
- 4FV表示泵配有LMI四功能阀。这种隔膜式，反虹吸的压力释放阀安装在泵头上。
- Flurofilm™是PTFE和PFA共聚物，Polyprel®人造橡胶和PTFE的共聚物。
- Polyprel®是LMI的注册商标，Flurofilm™，Liquifram™，Autoprime™及FastPrime™是LMI的注册商标。Hypalon是杜邦公司注册商标。

LMI Roytronic™ P+ 系列电磁计量泵

P + 7 5 6 - 7 2 8 S I

型号编码

控制方式编码

- 0- 单手动控制
冲程频率固定，冲程长度可手动调节。
- 1- 双手动控制
冲程频率和冲程长度可手动调节。
- 3- 脉冲信号输入/单手动调节
通过脉冲信号输入和低液位开关可进行外部自动控制。冲程长度可手动调节。
- 7- 脉冲信号输入/双手动调节
通过脉冲信号输入和低液位开关可进行外部自动控制。冲程频率和冲程长度可手动调节。
- 8- 模拟信号输入/双手动调节
通过4~20mA模拟信号输入和低液位开关可进行外部自动控制。冲程频率和冲程长度可手动调节。

流量/压力输出编码

- 1-26 GPH (1.0 L/H), 300 PSI (20.7Bar), 120 SPM
- 4-50 GPH (1.9 L/H), 250 PSI (17.3Bar), 240 SPM
- 5-1.0 GPH (3.8 L/H), 110 PSI (7.6Bar), 240 SPM
- 6-2.0 GPH (7.6 L/H), 50 PSI (3.5Bar), 240 SPM
- 8-3.2 GPH (12.1L/H), 22 PSI (1.5Bar), 240 SPM
- 9-4.0 GPH (15.2L/H), 15 PSI (1.0Bar), 240 SPM

电源电压编码

- 1-110-120V US 电源插头。
- 6-220-240V Aust/NZ 电源插头。

泵头编码

- 7- 注塑泵头，单阀球单向阀。
- 8- 注塑泵头，双阀球单向阀。
- 9- 机加工泵头，双阀球单向阀。

膜片尺寸编码

- 1 - 0.2 in²
- 2 - 0.4 in²
- 3 - 0.8 in²
- 4 - 1.6 in²

泵头过流材质编码 (详见“泵头类型及材质说明”)

编码	泵头	接头	球阀	膜片	阀座	“O”型圈	进出口管
0	Acrylic	PVC	陶瓷	Fluorofilm™	PolyPrel®	Hypalon®	PE
3	PVDF	PVDF	陶瓷	Fluorofilm™	PTFE	PTFE	PE
8	PVC	PVC	陶瓷	Fluorofilm™	PolyPrel®	PolyPrel®	PE

进出口联接编码

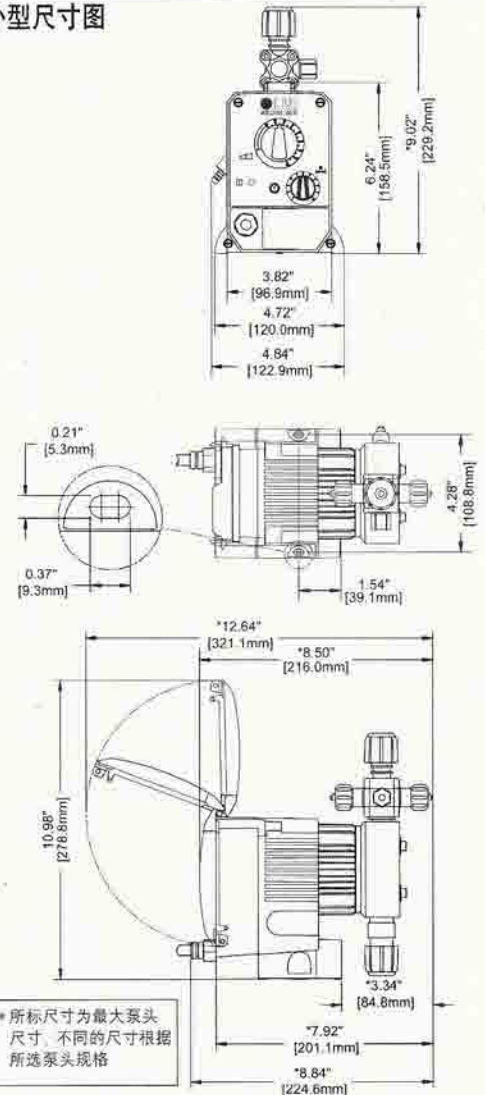
- I - 英制软管 (FDH)+4FV(四功能阀)
- M - 公制软管 (FDH)
- P - 1/2" NPT - 1/2" BSP 硬管
- U - 黑色, 耐UV (紫外线) 软管

泵头类型编码

- S - FastPrime™ 快灌泵头 (FPH)+4FV(四功能阀)
- N - FastPrime™ 快灌泵头 (FPH)
- H - AutoPrime™ 自灌泵头 (APH)+4FV(四功能阀)
- A - AutoPrime™ 自灌泵头 (APH)

泵头部份 (LE)

外型尺寸图



驱动部份 (Drive)

泵头部份 (LE)

G 系列机械隔膜计量泵



特点

可变偏心机构调节, 脉动平缓
多种材质及泵头结构可选—PVC、PVDF、316SS、高粘及浆料泵头
机械驱动 PTFE 膜片
物料侧无隔膜护盘, 便于物料通过
三种自动控制方式, 适合各种控制需要
手动 / 电动冲程调节可选
冲程可调 0~100%(自动 / 手动)

冲程在静态及动态条件下均可调节
最大液体温度 40 °C *
稳态精度: ±2%(10%~100%)
最大吸程: 3m 水柱 *
最大吸入压力: 20m 水柱
可选双隔膜泵头结构
建议维护周期: ≤1.0MPa 4000h
≤0.7MPa 8000h

* 更高温度及吸程请咨询上海阔思电子有限公司

自动控制方式选择

电动冲程控制器

接受外部控制信号, 调节计量泵冲程长度, 从而改变计量泵输出流量。

G 系列计量泵选择 HE 型。其中 GB 系列可选 ECC 防爆型。

变频控制器:

接受外部控制信号, 调节计量泵冲程速度。

供 电: 380V/50Hz 三相 / 220V/50Hz 单相

控制信号: 4~20mA

电机开关控制器 (VARIPULSE):

仅用于 GM 系列计量泵, 用于控制三相电机, 改变冲程频率, 从而调节计量泵输出流量。

V 型—与计量泵一体式安装, VR 型—与计量泵分体式安装

电动冲程控制器技术参数		
类型	HE	ECC(GB)
供电	220V±10%,50/60HZ	
控制信号	4~20mA	
防护等级	IP 65	NEMA 4
反馈信号	4~20 mA	4~20 mA
功耗	20 VA	N/A
环境温度	-10°C~+40°C	-40°C~+50°C
输入阻抗	120 Ω	250 Ω
输出负载	100~500Ω	N/A
执行时间	0~100%/150 S	0~100%/180 S
防爆等级	无	1 区, I 级 B、C 和 D 组

润滑油

泵 型	容 积	环境温度 < -5°C	环境温度 ≥ -5°C
GB	3 L	美孚 600XP68	美孚 600XP220
GM	0.8 L	美孚 600XP68	美孚 600XP220

泵头过流部件材质

泵头材料	阀体	阀座	阀球	隔膜	密封圈	进出口连接
GM0002 ~ GM0050						
PVC	PVDF	PVDF	陶瓷	PTFE	氟橡胶	PVC
PVDF	PVDF	PVDF	陶瓷	PTFE	PTFE	PVDF
316 SS	316 SS	316 SS	316 SS	PTFE	氟橡胶	316 SS
GM0090 ~ GM0500						
PVC	PVC	PVC	玻璃	PTFE	氟橡胶	PVC
PVDF	PVDF	PVDF	陶瓷	PTFE	PTFE	PVDF
316 SS	316 SS	316 SS	316 SS	PTFE	氟橡胶	316 SS
GB0080 ~ GB1500						
PVC	PVC	PVC	陶瓷	PTFE	氟橡胶	PVC
PVDF	PVDF	PVDF	陶瓷	PTFE	PTFE	PVDF
316 SS	316 SS	316 SS	316 SS	PTFE	氟橡胶/PTFE	316 SS
GB1800						
泵头材料	阀体/衬套	阀板/升程限位板	弹簧	隔膜	密封圈	进出口连接
PVC	PVC	PVC	哈氏合金 C	PTFE	氟橡胶	PVC
PVDF	PVDF	PVDF	哈氏合金 C	PTFE	PTFE	PVDF
316 SS	316 SS	316 SS	哈氏合金 C	PTFE	氟橡胶	316 SS



带电动冲程控制器的 G 泵

警示! 选择本系列计量泵应用时, 推荐在泵出口管路上选择安装泄压阀。详见第 18 及 20 页。

型号编码及技术参数

系列型号 编 码	流量* L/h	压力 MPa	冲程 spm
GM0002	2.25	1.2	36
GM0005	4.5	1.2	72
GM0010	9	1.2	144
GM0025	25	1.2	72
GM0050	50	1.0	144
GM0090	85	0.7	72
GM0120	115	0.7	72
GM0170	170	0.7	144
GM0240	235	0.7	144
GM0330	315	0.5	144
GM0400	400	0.5	144
GM0500	500	0.5	180
GB0080	82	1.0	36
GB0180	167	1.0	72
GB0250	237	1.0	102
GB0350	334	1.0	144
GB0450	416	1.0	180
GB0500	464	0.7	144
GB0600	583	0.7	180
GB0700	656	0.35	102
GB1000	946	0.35	144
GB1200	1200	0.35	180
GB1500	1500	0.3	180
GB1800	1800	0.3	206

电机选项编码

编 码	GM/GB泵	备 注
N	无选项	-----
A	冲程计数器	-----
B	隔膜破裂检测及压力表	含压力表检测
C	隔膜破裂检测及压力开关	非防爆压力开关(2)
D	隔膜破裂检测及压力表、防爆压力开关	非防爆压力开关(2)

底座编码
 N- 无底座(标准配置)。 Y- 有底座
 (2)当选择隔膜破裂检测选项时,底座编码选用N,默认带底座

*:1. GM系列计量泵流量为出口压力为0.15MPa时。
 2. GB系列计量泵流量为出口压力为最大压力时。对于实际工作压力每下降0.17MPa,流量增大1%。
 **:1. GM0002-GM0240标准配置电机功率为250W,可变频应用。
 2. GB1200-GB1800标准配置电机功率为750W。

编 码	GB泵编码说明	GM泵编码说明	备 注
M	手动冲程调节	手动冲程调节	-----
N	电动冲程调节(HE) 4~20mA输入,供电:220V/50Hz	-----	-----
E	电动冲程调节(防爆型ECC)	-----	-----
P	-----	电机开关控制器(1Ph-50Hz-220VAC)	适用于GM系列
T	-----	电机开关控制器及电动冲程调节	适用于GM系列

吸液/排液口联接编码 (*)GB0700~GB1200出口阀联接仍为1" F

编 码	编 码 说 明	GB0080-GB0450		GB0500-GB0600		GB0700-GB1800(*)		GM0002~GM0050			GM0090-GM0500		
		PVC/PVDF	316L	PVC/PVDF	316L	PVC/PVDF	316L	PVC	PVDF	PP	316L	PVC	PVDF/316L/PP
P	NPT 螺纹接口*	1/2" F	1/2" F	1" F	1" M	1-1/2" F	1-1/2" M	1/4" M	-----	1/4" M	1/2" F	1/2" F	1/2" F
Q	硬管承插接口(内插)	-----	-----	-----	-----	-----	-----	DN15	-----	-----	DN15	-----	-----
R	插接软管联接	-----	-----	-----	-----	-----	-----	6x12"	-----	-----	-----	-----	-----
H	GM 高粘度专用软管 入口管/出口管	-----	-----	-----	-----	-----	-----	15x23 9x12	-----	-----	DN15	-----	-----

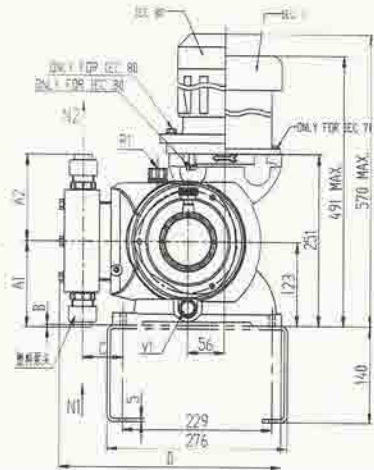
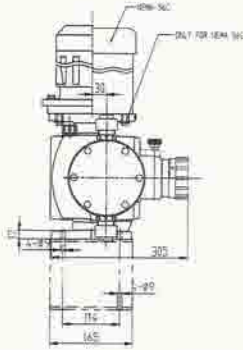
注:特殊接口,咨询上海费波自控技术有限公司,订货时注明。阴影部分为标准配置,应首选。*标准为PVC管(6m),PVDF管需另购。

电机选项编码**

编 码	编 码 说 明 (GB泵)	编 码 说 明 (GM泵)
1	550W,IEC71,1440rpm,3-50-220/380V,IP55/F/TEFC (标准配置)	250W,IEC71,1440rpm,3-50-220/380V,IP55/F/TEFC (标准配置)
2	泵出厂不配电机,提供NEMA 56C接口,做标准试验。	泵出厂不配电机,提供NEMA 56C接口,做标准试验。
3	550W,IEC80,1440rpm,3-50-220/380V,IP55/F/d BT4 (防爆型)	250W,IEC71,1440rpm,3-50-220/380V,IP55/F/d BT4 (防爆型)
4	750W,IEC80,1440rpm,3-50-220/380V,IP55/F/TEFC	370W,IEC71,1440rpm,3-50-220/380V,IP55/F/TEFC
5	750W,IEC80,1440rpm,3-50-220/380V,IP55/F/d BT4 (防爆型)	250W,电容启动型,IEC71,1440rpm 1-50-220V,IP55/F/TEFC (单相)
6	550W,IEC71,4P,3-50-200/400V,3-60-230/460V,IP55/F/TEFC	250W,IEC71,4P,3-50-200/400V,3-60-230/460V,IP55/F/TEFC
7	750W,IEC80,4P,3-50-200/400V,3-60-230/460V,IP55/F/TEFC	370W,IEC71,4P,3-50-200/380V,3-60-230/460V,IP55/F/TEFC
8	550W,IEC80,1440rpm,3-50-220/380V,IP55/F/TEFC	-----
9(5)	泵出厂不配电机,保留IEC71接口	泵出厂不配电机,保留IEC71接口
9(6)	-----	370W,电容启动型,IEC71,1440rpm 1-50-220V,IP55/F/TEFC
9(8)	泵出厂不配电机,保留IEC80接口	-----
9	其他,咨询	其他,咨询

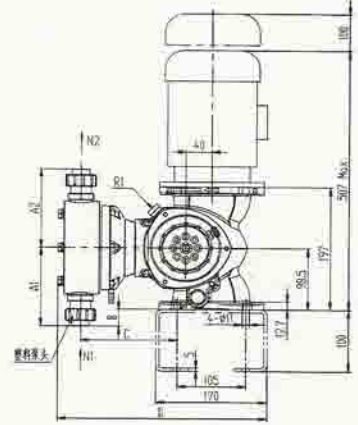
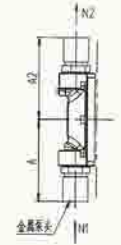
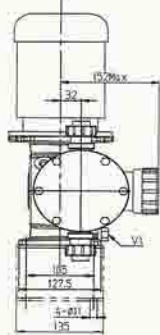
G 系列机械隔膜计量泵外形图

尺寸	泵头材料	接口				B	C	D
		N1	A1	N2	A2			
GB0080-GB0450	塑料	1/2" NPTF	125	1/2" NPTF	125	2	83	333
	金属	1/2" NPTF	130	1/2" NPTF	130	8	83	333
GB0500-GB0600	塑料	1" NPTF	144	1" NPTF	144	21	72	351
	金属	1" NPTM	181	1" NPTM	181	58	76	360
GB0700-GB1200	塑料	1 1/2" NPTF	188	1 1/2" NPTF	188	65	94	370
	金属	1 1/2" NPTM	209	1 1/2" NPTM	188	77	98	383
GB1500	塑料	1 1/2" NPTF	188	1 1/2" NPTF	188	65	94	370
	金属	1 1/2" NPTM	200	1 1/2" NPTM	230	77	98	383
GB1800	塑料	1 1/2" NPTF	211	1 1/2" NPTF	211	88	94	370
	金属	1 1/2" NPTM	205	1 1/2" NPTM	205	67	98	383



● GB泵

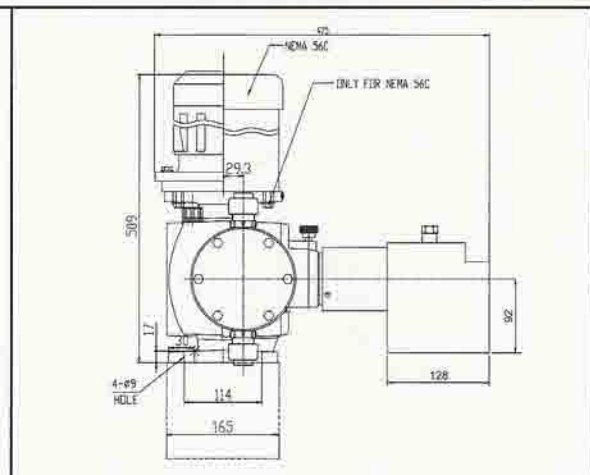
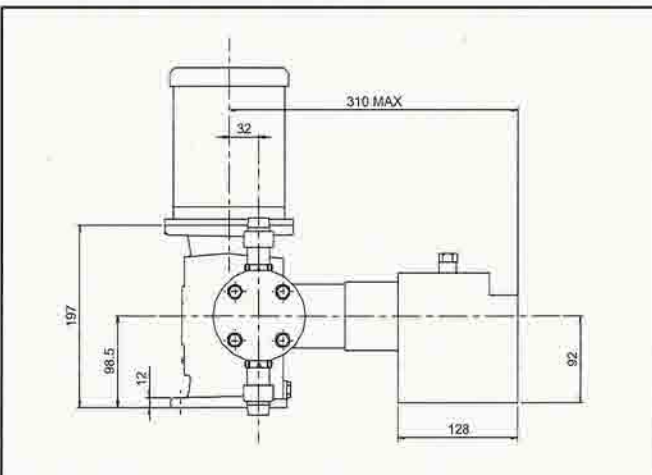
尺寸	泵头材料	接口				B	C	D
		N1	A1	N2	A2			
GM0002-GM0010	塑料	6X12	108	6X12	108	9.5	104	250
		DN15	90	DN15	90	-8.5	104	250
	金属	1/4" NPTM	72	1/4" NPTM	72	-26.5	104	250
		1/2" NPTF	102	1/2" NPTF	102	-3.8	104	250
GM0025-GM0050	塑料	6X12	108	6X12	108	9.5	104	250
		DN15	90	DN15	90	-8.5	104	250
	金属	1/4" NPTM	72	1/4" NPTM	72	-26.5	104	250
		1/2" NPTF	102	1/2" NPTF	102	-3.8	104	250
GM0090-GM0500	塑料	1/2" NPTF	127	1/2" NPTF	127	26.5	148	320
	金属	1/2" NPTF	181	1/2" NPTF	131	32.5	148	315



● GM泵

● GM泵 (带电动冲程控制器HE)

● GB泵 (带电动冲程控制器HE)



mRoy 系列液压隔膜计量泵



特点

无柱塞填料的液压驱动隔膜, 免维护
 高精度进、出口单向止回阀
 内置可调压力释放阀
 双隔膜/带破裂报警功能可选
 PTFE材质隔膜, 寿命≥20000h
 单/双头结构, 流量可分别独立调节

可手动、电动、变频、气动调节流量
 在泵运行或停止状态均可调节流量
 调节比: 10:1, 稳态精度: ±1%
 最大吸程 3m 水柱
 介质温度: 塑料 Max. 60°C、金属 Max. 90°C
 多种泵头材质可选 (详见泵头材质编码)

型号编码及技术参数



柱塞直径	速比	冲程频率* spm	电机 kw	系列型号 (金属泵头)	金属泵头-流量 L/H(1425rpm)				塑料泵头-流量 L/h(1425rpm)				
					0.7MPa	1.4MPa	2.0MPa	2.4MPa	0.7MPa	1.0MPa			
mRoy A 系列 (冲程长度17.8mm)					0.7MPa	1.4MPa	2.0MPa	2.4MPa	0.7MPa	1.0MPa			
7/16" Ø11.1	48	30	0.25	RA002□024-	2.5	2.2	2.1	2.1	2.0	1.9			
	15	96		RA008□024-	8.8	8.5	8.5	8.2	7.9	7.5			
5/8" Ø15.9	48	30		RA005□024-	5.6	5.3	5.0	5.0	5.0	4.7			
	15	96		RA020□024-	19	19	18	17	18	18			
1-1/16" Ø27	48	30		RA040□024-	39	38	36	36	36	35			
	24	60		RA060□024-	61	60	58	57	57	57			
	15	96		RA090□014-	94	91	--	--	--	--			
	9.5	152		RA120□014-	116	112	--	--	--	--			
8	178												
mRoy B/D 系列 (冲程长度38.1mm)					0.7MPa	1.7MPa	2.4MPa	2.8MPa	6.7MPa	10.3MPa	0.7MPa	1.0MPa	
19-/32" ⁽³⁾ Ø15.1	25	60		0.75 为标准 配置	RB020□103-	22	22	21	21	19	18	22.0	21.7
	19	80			RB030□103-	30	29	28	28	22	22	29.8	29.5
	12	120	RB040□103-		42	40	40	40	38	36	41.8	41.5	
	9.5	152	RB050□103-		55	54	53	53	49	47	54.8	54.5	
7/8" Ø22.2	19	80	RB070□067-		66	64	62	61	50	--	66	65	
	12	120	RB090□067-		96	94	92	91	80	--	96	95	
	9.5	152	RB120□067-		125	122	120	119	105	--	125	124	
1-7/16" Ø36.5	19	80	RB180□028-		179	171	166	160	--	--	179	176	
	12	120	RB270□028-		267	259	254	248	--	--	267	264	
	9.5	152	RB330□028-		329	318	310	303	--	--	329	326	
1-7/16" (双头) Ø36.5	38	40	RD170□024-		170	152 ⁽¹⁾	142 ⁽¹⁾	--	--	--	170	163	
	25	60	RD260□024-		264	246 ⁽¹⁾	236 ⁽¹⁾	--	--	--	264	258	
	19	80	RD360□017-	358	340 ⁽²⁾	--	--	--	--	358	352		
	12	120	RD530□017-	534	516 ⁽²⁾	--	--	--	--	534	528		
	9.5	152	RD660□017-	659	639 ⁽²⁾	--	--	--	--	659	651		
mRoy P 系列 (冲程长度17.8mm) 高粘度应用					0.7MPa	1.4MPa	2.0MPa	2.4MPa	粘度 (cps)		*表中冲程频率是在1425rpm电机转速下的数值,带阴影部份流量为额定流量。 ** mRoy XT/XW 仅有选项"N" *** 粘度<1460CP时,选用RH泵 注:(1)最大压力限于2.4MPa (2)最大压力限于1.7MPa (3)仅有金属泵头 (4)塑料泵头出口最大压力编码为固定□1□0		
7/16" Ø11.1	77	19	RP001□024-	1.6	1.6	1.5	1.5	12200 ***					
	48	30	RP002□024-	2.3	2.2	2.1	2.0	7500 ***					
	15	96	RP008□024-	7.9	7.7	7.3	7.2	2000					
5/8" Ø15.9	48	30	RP005□024-	5.0	4.7	4.5	4.4	5000					
	24	60	RP011□024-	11.0	10.7	10.3	10.0	2500					
	15	96	RP015□024-	17.6	17.0	16.7	16.0	1250					
1-7/16" Ø27	12	120	RP020□024-	21.9	21.1	20.7	19.9	600					
	24	60	RP035□024-	34.6	33.9	32.1	31.1	1000					
	15	96	RP050□024-	55.0	54.4	52.2	50.9	500					
12	120	RP070□024-	68.4	67.6	64.9	63.3	300						
mRoy H 系列 (冲程长度17.8mm)					0.7MPa	2.8MPa	5.5MPa	8.3MPa	10.3MPa	12.4MPa			
7/16" Ø11.1	77	19	0.25	RH002□124-	1.8	1.7	1.6	1.4	1.4	1.2			
	48	30		RH003□124-	2.5	2.2	1.9	1.9	1.9	1.9			
	24	60		RH005□124-	5.3	5.0	4.7	4.4	4.1	3.8			
	15	96		RH009□124-	8.8	8.2	7.9	7.2	6.6	6.3			
	9.5	152		RH014□124-	14.0	12.9	12.6	11.4	10.4	9.7			
	8	178		RH015□124-	17.0	15.8	15.4	13.9	12.7	12.0			

mRoy XT/ XW系列(续) (冲程长度: XT - 20.8mm、XW - 40.6mm) 泵头材质编码(配置)

柱塞直径	速比	冲程频率* spm	电机 kw	系列型号	流量 L/H(1425rpm)			泵头材质					
					140bar	175bar	211bar	系列	S 316SS	A 20#合金	B 哈氏C22	P PVC	T PVDF
11/32" Ø 8.7	48	30	0.55	RT001S211-	1.4	1.3	1.2	mRoy A	YY	Y	Y	Y ⁽¹⁾	Y ⁽¹⁾
	24	60		RT002S211-	2.8	2.5	2.3	mRoy B/D	YY	Y	---	Y ⁽²⁾	Y ⁽²⁾
	15	96		RT004S211-	4.3	4.0	3.8	mRoy P	YY	Y	---	---	---
	9.5	152		RT006S211-	6.8	6.4	6.0	mRoy H	YY	Y	---	---	---
	8	180		RT007S211-	8.1	7.6	7.1	mRoy XT	YY	---	---	---	---
1/2" Ø 12.7	38	40	1.1	RW008S211-	8.8	8.4	7.8	mRoy XW	YY	---	---	---	---
	25	60		RW012S211-	13.5	12.6	11.9						
	19	80		RW015S211-	18.3	17.0	15.8						
	12	120		RW025S211-	29.0	27.1	25.2						
	9.5	152		RW030S211-	34.1	31.9	29.7						

(1)流量Q > 57L/h时无此材质泵头配置
(2)流量Q < 65L/h (mRoy B); Q < 163L/h (mRoy D)时无此材质泵头配置

电机选型编码

编码	A-F 普通电机 3-50-380V/F级	G-M 防爆电机 IP55或dIIBT4(防爆)	计量泵系列 mRoy						
			A	H	P	B	D	XT	XW
A	直联 IEC71, 0.25kw, 1425rpm		YY	YY	YY	-	-	-	-
P	直联 IEC71, 0.37kw, 1425rpm		Y	Y	Y	-	-	-	-
B	API法兰, IEC71, 0.25KW, 1425rpm		Y	Y	Y	-	-	-	-
Q	API法兰, IEC71, 0.37KW, 1425rpm		Y	Y	Y	-	-	-	-
C	API法兰, IEC80, 0.55KW, 1440rpm		-	-	-	Y	-	YY	-
D	API法兰, IEC80, 0.75KW, 1440rpm		-	-	-	YY	YY	-	-
E	API法兰, IEC90, 1.1KW, 1440rpm		-	-	-	Y	Y	-	Y
F	API法兰, IEC90, 1.5KW, 1440rpm		-	-	-	-	-	-	YY
G	直联 IEC71, 0.25kw, 1425rpm, B5		YY	YY	YY	-	-	-	-
S	直联 IEC71, 0.37KW, 1425rpm B5		Y	Y	Y	-	-	-	-
H	API法兰, IEC71, 0.25KW, 1425rpm, B5		Y	Y	Y	-	-	-	-
T	API法兰, IEC71, 0.37KW, 1425rpm, B5		Y	Y	Y	-	-	-	-
J	API法兰, IEC80, 0.55KW, 1440rpm, B5		-	-	-	Y	-	YY	-
K	API法兰, IEC80, 0.75KW, 1440rpm, B5		-	-	-	YY	YY	-	-
L	API法兰, IEC90, 1.1KW, 1440rpm, B5		-	-	-	Y	Y	-	Y
M	API法兰, IEC90, 1.5KW, 1440rpm, B5		-	-	-	-	-	-	YY
X	其它电机								

泵头过流部件材质

泵头材质	阀体	阀座	阀球	弹簧
PVC	PVC	PVC	陶瓷	---
PVDF	PVDF	PVDF	陶瓷	---
316LSS	316LSS	316LSS	316LSS	316SS
20#合金	20#合金	20#合金	20#合金	哈氏C22
哈氏C22	哈氏C22	哈氏C22	哈氏C22	哈氏C22

其中: 隔膜-PTFE, 密封圈-氟橡胶

进/出液口联接编码

编码	法兰联接: 进口为ANSI 150°RF, 金属泵头为1/2" 承插焊法兰	计量泵系列 mRoy						
		A	H	P	B	D	XT	XW
1	螺口联接: 进口:1/2"NPTF 出口: 1/4"NPT; RB070及以上为3/8"NPTF.	YY	YY	YY	YY	YY	YY	YY
2	出口: ANSI 150°1/2"RF螺纹法兰	Y	-	Y	Y	Y	-	-
3	出口: ANSI 300°1/2"RF螺纹法兰	Y	-	Y	Y	Y	-	-
4	出口: ANSI 600°1/2"RF螺纹法兰	-	Y	-	Y	-	-	-
5	出口: ANSI 900°1/2"RF螺纹法兰	-	Y	-	-	-	-	-
6	出口: ANSI 1500°1/2"RF螺纹法兰	-	-	-	-	-	Y	Y
7	进/出口: 1/2"NPTM 螺口联接(塑料泵头)	YY	-	-	YY	YY	-	-
8	进/出口: ANSI 150°RF1/2"螺纹法兰(塑料泵头)	Y	-	-	Y	Y	-	-
9	当RA/RP/RH同时选择电动(气动)冲程调节, 隔膜破裂带压力开关及法兰联接时							

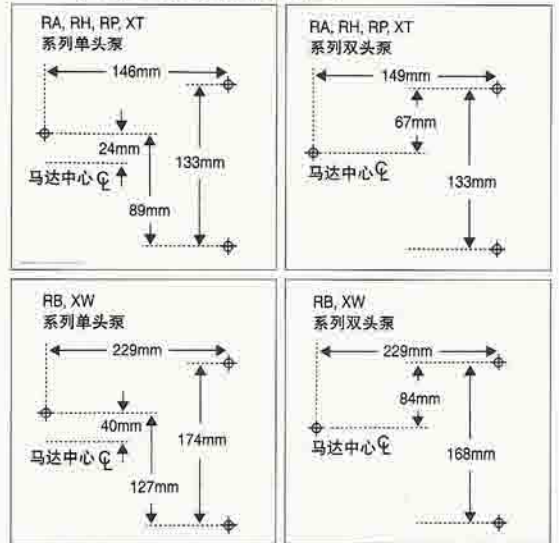
流量调节控制方式编码

编码	* ECC参数详见第5页 "电动冲程控制器技术参数"	计量泵系列 mRoy						
		A	P	H	B	D	XT	XW
M	手动冲程调整-PVC/AL	YY	YY	YY	YY	YY	-	-
S	手动冲程调整-316SS	Y	Y	Y	Y	Y	YY	YY
E	电动冲程调整, NEMA 4/4-20mA/220V *	Y	Y	Y	Y	-	-	-
F	电动冲程调整, 防爆/4-20mA/220V *	Y	Y	Y	Y	-	-	-
P	气动冲程调整, 0.2-1bar/直接调整	Y	Y	Y	Y	-	-	-

隔膜破裂检测编码 (注: 塑料泵头无此功能选项)

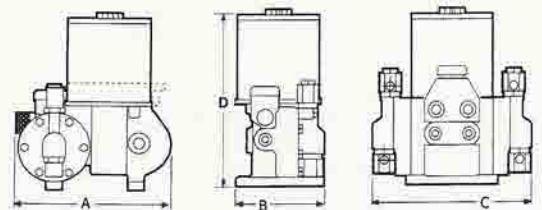
编码	选择此功能均带底座	计量泵系列 mRoy						
		A	P	H	B	D	XT	XW
N	无	YY	YY	YY	YY	YY	YY	YY
B	有底座, 带压力表	Y	Y	-	Y	Y	-	-
C	有底座, 带压力表/NEMA 4 压力开关	Y	Y	-	Y	Y	-	-
D	有底座, 带压力表/防爆压力开关	Y	Y	-	Y	Y	-	-

mRoy 计量泵安装尺寸图



系列	A(mm)	B(mm)	C(mm)	D(mm)
RA,RH,RP	302	152	267	609
RB	476	192	343	650
XT	384	165	N/A	497
XW	567	204	N/A	705

单头, 双头侧视图 单头泵正视图 双头泵正视图



注: 1. 隔膜破裂检测流量衰减5%, RH005/009/014/015可选择双隔膜, 流量衰减为10%。
2. 表中“YY”为标准配置, 超出(大于或小于)本编码的流量或压力范围, 或超出编码内容, 请咨询上海阔思电子有限公司
3. 当选用隔膜破裂检测选项时, 底座选项选用“N”。mroyXT标准配置含底座。

MaxRoy 系列液压隔膜计量泵



特点

- 可选双隔膜及隔膜破裂报警，膜片寿命 $\geq 20000\text{h}$
- 可输送介质温度高达 90°C (金属泵头)
- 运行和停止条件下 0~100% 冲程均可调
- 10~100% 范围稳态精度 $\pm 1\%$
- 内置安全释放阀，设置压力为工作压力 + 4bar
- 吸入口最大压力 2bar，最大吸程 $2\text{m H}_2\text{O}$
- 满足 API 675 标准
- 自动控制可选配电动冲程控制器及变频电机(1:10)
- 可提供食品级泵头结构
- 多种泵头材质可选：PVDF, PVC, 316SS, 哈氏 C276, 20# 合金

型号编码及技术参数



型号编码	流量 (L/h)		压力 bar	冲程频率 spm	电机功率 KW
	2bar	Pmax			
MaxRoy A 105					
RA 58 G 5 <input type="checkbox"/>	130	127	10	58	0.37
RA 96 G 5 <input type="checkbox"/>	215	210	10	96	0.37
RA 144 G 5 <input type="checkbox"/>	330	322	10	144	0.37
RA 180 G 5 <input type="checkbox"/>	410	400	10	180	0.37
MaxRoy B 105					
RB 36 H 5 H <input type="checkbox"/>	90	84	28	36*	0.55
RB 58 J 5 H <input type="checkbox"/>	140	130	28	58	0.75
RB 96 J 5 H <input type="checkbox"/>	225	209	28	96	0.75
RB 144 K 5 H <input type="checkbox"/>	340	316	28	144	1.10
RB 180 L 5 H <input type="checkbox"/>	420	391	28	180	1.50
MaxRoy B 145					
RB 58 J 7 <input type="checkbox"/>	380	363	10	58	0.75
RB 96 J 7 <input type="checkbox"/>	650	621	10	96	0.75
RB 144 K 7 <input type="checkbox"/>	900	860	10	144	1.10
RB 180 L 7 <input type="checkbox"/>	1100	1051	10	180	1.50

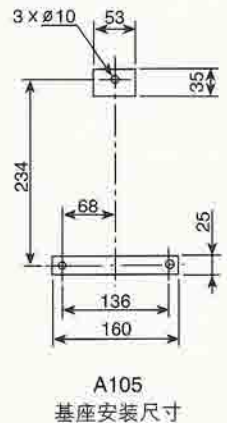
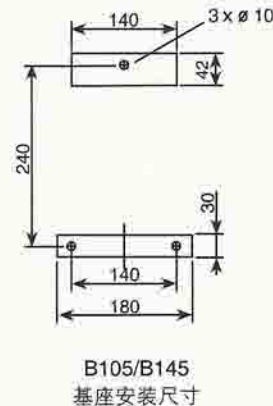
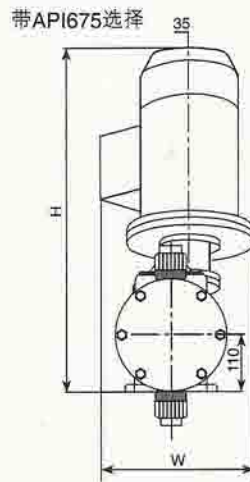
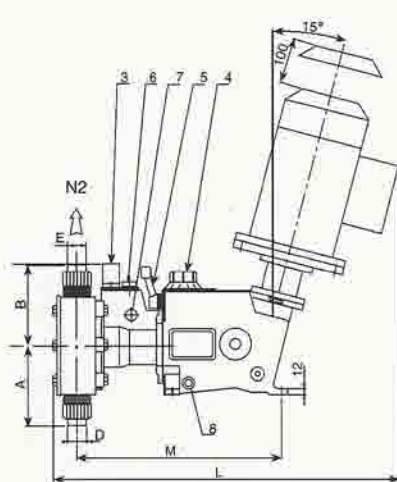
泵头材质编码
*P — PVC
H — 316L
*最高工作压力 10bar/20°C，温度每 升高 5°C，工作压力 下降 1.1bar

特殊泵头选项编码
HS — 浓 H_2SO_4 泵头 (> 92%)
KS — 浆料泵头 (浓度达 120g/L)
VS — 高粘度泵头 (粘度达 3000cp)
*TS — 聚合电解质泵头
*TS 泵头体为 PVC，其余选项为 316L。可 按要求提供 PVDF 及食品级泵头。

系列	流量 (L/h)	PVC 泵头			316L 泵头			L	M	H	W	
		A	B	D/E	A ⁽¹⁾	B	D					E
A105	至 330	131	131	DN15	160	160	1/2"G	1/2"G	max	max	max	max
	410	160	131	DN25	186	160	3/4"G	1/2"G	618	411	539	218
B105	至 340				160	160	1/2"G	1/2"G	max	max	max	max
	420				186	160	3/4"G	1/2"G	733	432	673	302
B145	至 900	176	176	DN25	191	191	1"G	1"G	max	max	max	max
	1100	219	176	DN32	231	191	3/2"G	1"G	763	450	673	302

* 电机转速 900rpm

(1) 高粘度泵头：A=A+30mm



Milroyal 系列 HPD 液压隔膜 / 柱塞计量泵



液压驱动隔膜泵/柱塞泵
 平缓脉动设计
 内部增压润滑系统保证长寿命
 机械自动补油阀确保计量精度
 隔膜泵头内置可调压力释放阀
 高性能隔膜(HPD)泵头无需隔膜护盘
 API675标准
 最大适用介质粘度20000CP

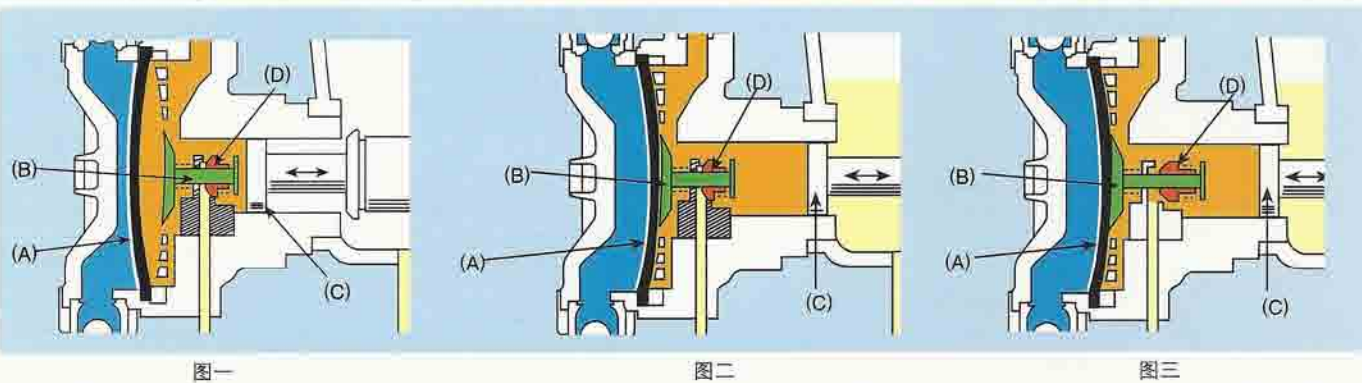
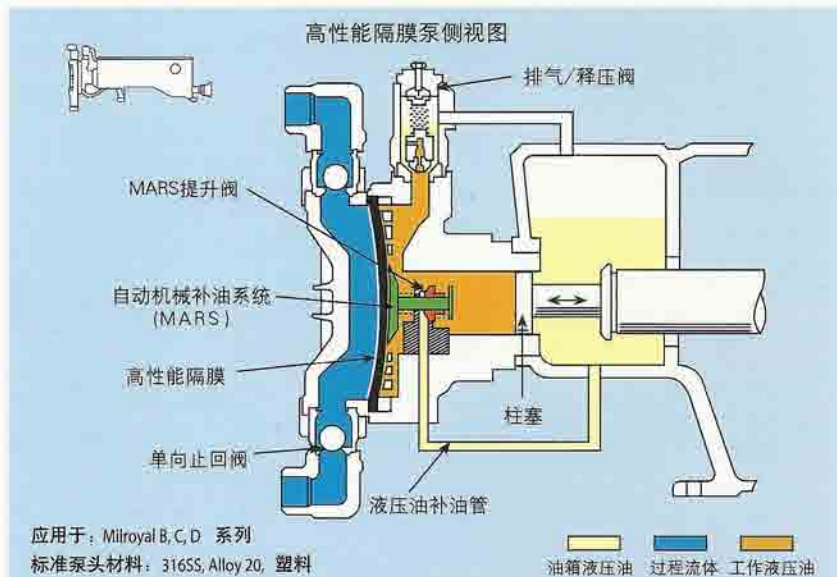
可单台工作,也可多台并联工作
 可手动、电动、变频、气动调节流量
 在泵运行或停止状态均可调节流量
 调节比: 10:1, 稳态精度: $\pm 1\%$
 泵头种类: 高性能隔膜(HPD)/双隔膜
 /金属隔膜/柱塞可选
 适应介质温度可高达150°C
 HPD隔膜寿命 $\geq 20000h$
 金属隔膜寿命 $\geq 10000h$

高性能隔膜泵头(HPD)

— 计量泵技术的革命性进步

高性能隔膜泵头使用专利 MARS 技术(自动机械补油系统), 综合了各类传统泵头的优点。高性能隔膜泵头取消了传统液压隔膜泵头所需的物料端的圆盘隔膜护盘, 从而使泵头既具有管式隔膜的“直接通过性”和柱塞泵的低 NPSH(净正吸入压头)要求等性能, 又能有效的保护隔膜, 延长隔膜寿命, 且避免了传统计量泵头精度可能随使用时间变化的弱点。

MARS 技术原理(自动机械补油系统)



隔膜(A)和柱塞(C)压向前位置, 自动机械补油阀(B)压向前位置, 提升阀(D)关闭, 阻止补油管内的液压油进入油腔

隔膜(A)和柱塞(C)向后运动, 自动机械补油阀(B)也会向后运动直至提升阀(D)打开。图中所示, 提升阀(D)关闭。表示不需补充液压油

隔膜(A)和柱塞(C)再向后运动, 自动机械补油阀(B)也再向后运动, 由于压力降低, 提升阀(D)打开, 允许液压油通过管路进入油腔

泵头主要部件材料

泵头	阀体	阀座	阀球	隔膜	密封垫
316 SS	316 SS	316 SS	SiC陶瓷 / 316 SS	PTFE	PTFE
PVC	PVC	PVC	SiC 陶瓷	PTFE	PTFE
304 SS / 内衬氟塑料	PVDF	PVDF	SiC 陶瓷	PTFE	PTFE
合金 20	合金 20	合金 20	SiC陶瓷 / 合金 20	PTFE	PTFE
哈氏合金 C22	哈氏合金 C22	哈氏合金 C22	SiC陶瓷 / 哈氏合金 C22	PTFE	PTFE

Milroyal 系列高性能液压隔膜计量泵流量/压力参数表

Milroyal B 系列

最大出口流量：2616L/h，最大出口压力：250bar

型 号	冲程 频率	柱塞 直径	最大流量(L/h)和出口压力(bar)关系													
			0.25KW电机		0.37KW电机		0.55KW电机		0.75KW电机		1.1KW电机		1.5KW电机		2.2KW电机	
			L/h	bar	L/h	bar	L/h	bar	L/h	bar	L/h	bar	L/h	bar	L/h	bar
MBH07□-8K	40	ø11 (7/16")	5	250	5	250	-	-	-	-	-	-	-	-	-	-
	8J 57		8	123	7	244	7	250	-	-	-	-	-	-	-	-
	8H 79		12	84	10	184	9	250	-	-	-	-	-	-	-	-
	8G 93		15	58	13	144	11	250	-	-	-	-	-	-	-	-
	8F 117		19	44	17	112	15	223	14	250	-	-	-	-	-	-
	8M 157		25	33	23	84	20	168	18	207	-	-	-	-	-	-
MBH09□-8K	40	ø14 (9/16")	11	129	10	207	9	250	-	-	-	-	-	-	-	-
	8J 57		16	72	15	136	14	205	12	250	-	-	-	-	-	-
	8H 79		22	48	21	101	20	151	18	228	17	250	-	-	-	-
	8G 93		27	37	25	84	24	127	22	204	20	250	-	-	-	-
	8F 117		34	28	33	67	32	101	29	179	25	250	25	250	-	-
	8M 157		45	21	43	50	42	76	38	135	33	203	33	230	32	250
MBH10□-8K	40	ø16 (5/8")	15	126	13	212	13	224	-	-	-	-	-	-	-	-
	8J 57		23	57	21	114	19	204	18	224	-	-	-	-	-	-
	8H 79		32	38	30	89	28	159	25	218	24	224	-	-	-	-
	8G 93		38	25	37	69	33	133	32	181	29	224	-	-	-	-
	8F 117		48	18	47	52	43	110	42	146	38	220	37	224	36	240
	8M 157		64	14	62	39	57	83	55	110	50	166	49	180	47	240
MBH16□-8K	40	ø25 (1")	43	41	42	66	41	86	-	-	-	-	-	-	-	-
	8J 57		59	23	58	44	57	64	55	86	-	-	-	-	-	-
	8H 79		82	15	81	31	79	48	77	72	75	86	-	-	-	-
	8G 93		98	12	97	26	95	40	93	64	89	86	-	-	-	-
	8F 117		123	8	123	22	121	31	118	57	114	85	113	86	-	-
	8M 157		163	6	162	16	160	24	156	43	151	64	149	71	145	86
MBH20□-8K	40	ø32 (1-1/4")	66	26	64	41	63	53	-	-	-	-	-	-	-	-
	8J 57		95	14	93	27	92	41	90	53	-	-	-	-	-	-
	8H 79		126	9	126	20	124	30	122	46	120	53	-	-	-	-
	8G 93		152	7	151	17	150	25	148	41	144	58	-	-	-	-
	8F 117		193	5	193	13	192	20	188	36	184	55	183	53	-	-
	8M 157		255	4	255	9	254	15	250	27	244	41	243	44	235	53
MBH24□-8K	40	ø38 (1-1/2")	108	16	106	26	105	34	-	-	-	-	-	-	-	-
	8J 57		152	8	151	17	150	26	148	34	-	-	-	-	-	-
	8H 79		205	6	205	13	204	19	202	29	200	34	-	-	-	-
	8G 93		243	4	243	11	243	16	240	25	237	37	-	-	-	-
	8F 117		306	3	306	8	306	13	303	23	300	34	298	34	-	-
	8M 157		405	2	405	6	405	9	402	17	398	25	395	28	383	34
MBH32□-8K	40	ø51 (2")	164	11	164	17	163	21	-	-	-	-	-	-	-	-
	8J 57		237	5	237	11	236	16	235	21	-	-	-	-	-	-
	8H 79		318	3	318	7	318	12	318	18	316	21	-	-	-	-
	8G 93		-	-	378	6	378	9	378	16	376	21	-	-	-	-
	8F 117		-	-	477	5	477	7	477	14	473	21	-	-	-	-
	8M 157		-	-	632	4	632	5	632	10	626	17	618	21	-	-
MBH40□-8K	40	ø64 (2-1/2")	262	6	262	11	262	11	-	-	-	-	-	-	-	-
	8J 57		375	3	375	6	375	11	375	11	-	-	-	-	-	-
	8H 79		-	-	508	4	508	7	508	11	508	11	-	-	-	-
	8G 93		-	-	603	4	603	6	603	9	603	11	-	-	-	-
	8F 117		-	-	-	-	757	4	757	8	757	11	-	-	-	-
	8M 157		-	-	-	-	1003	3	1003	6	1003	9	1000	11	-	-
MBH56□-8K	40	ø89 (3-1/2")	-	-	536	5	536	7	-	-	-	-	-	-	-	-
	8J 57		-	-	-	-	763	4	763	7	-	-	-	-	-	-
	8H 79		-	-	-	-	1041	3	1041	5	1041	7	-	-	-	-
	8G 93		-	-	-	-	-	-	1233	4	1233	7	-	-	-	-
	8F 117		-	-	-	-	-	-	1578	4	1578	6	1578	7	-	-
	8M 157		-	-	-	-	-	-	2090	3	2090	4	2090	5	2080	7
MBH64□-8K	40	ø102 (4")	-	-	682	3	682	5	-	-	-	-	-	-	-	-
	8J 57		-	-	-	-	972	3	972	5	-	-	-	-	-	-
	8H 79		-	-	-	-	-	-	1322	4	1322	5	-	-	-	-
	8G 93		-	-	-	-	-	-	1571	3	1571	5	-	-	-	-
	8F 117		-	-	-	-	-	-	1974	3	1974	5	1974	5	-	-
	8M 157		-	-	-	-	-	-	2616	2	2616	4	2616	4	2603	5

注：1.□—材料编码：1=316SS、2=PVC、3=氟塑料衬里、5=20#合金、6=哈氏合金C22 2.另外提供金属隔膜及柱塞式计量泵
3.增加隔膜破裂报警功能，流量下降5%。 4.PVC泵头使用上限10.3bar@20°C，线性下降至4.5bar@60°C。

Milroyal D 系列 HPD 液压隔膜计量泵

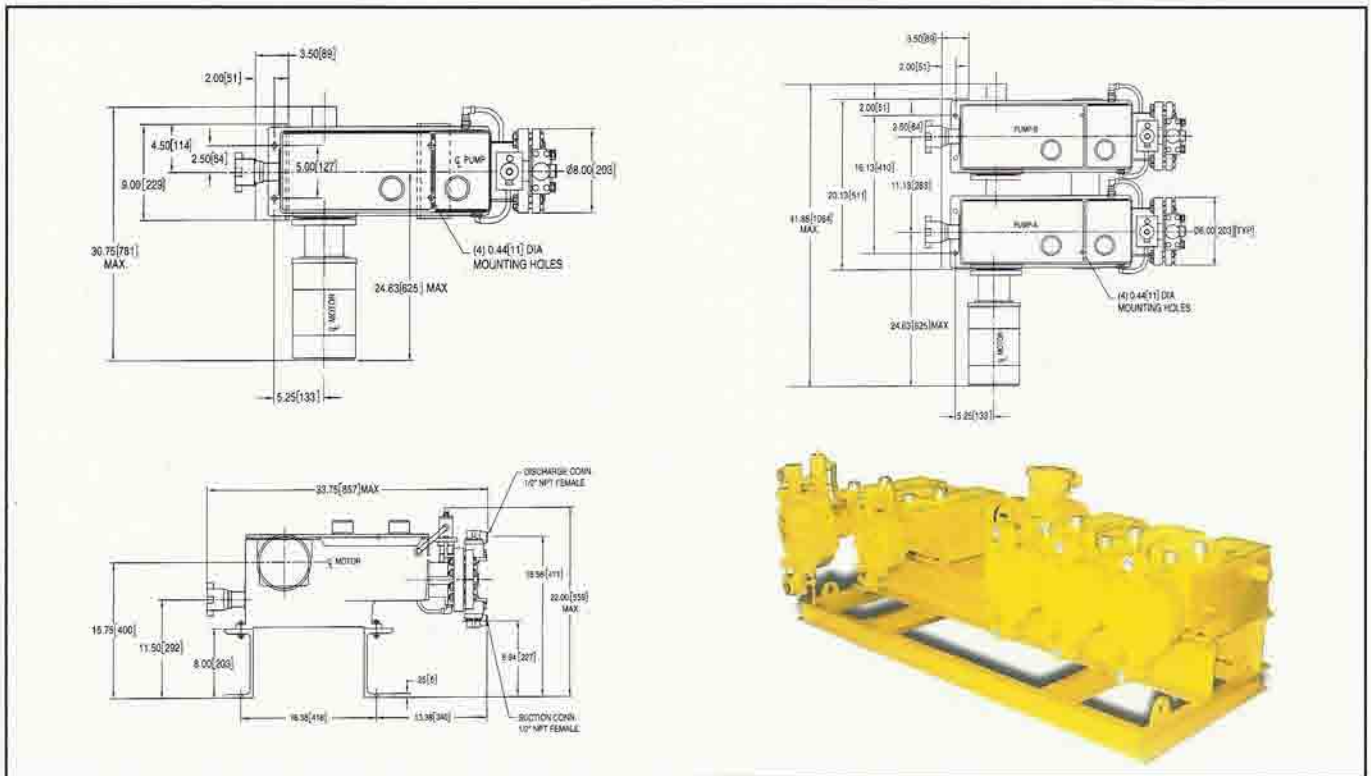
Milroyal D 系列小流量圆盘液压隔膜计量泵

柱塞直径	传动比代码	流量 L/H	最大出口压力(bar)		柱塞直径	冲程 s/m	35 bar	70 bar	105 bar	140 bar	175 bar	210 bar	241 bar	
			1/3HP	1/2HP										
1"	60	16	15	-	1/8"	24	0.227	0.198	0.180	0.154	0.132	0.104	0.066	
	30	33	15	-		(3mm)	48	0.461	0.417	0.331	0.272	0.227	0.170	0.092
	15	64	13	15			97	0.855	0.807	0.782	0.710	0.618	0.473	0.378
	140	98	10	-			146	1.470	1.327	1.211	1.092	0.902	0.735	0.587
1-1/4"	60	28	10	-	3/16"	24	0.618	0.593	0.593	0.593	0.570	0.521	0.473	
	30	55	9	10		(4.8mm)	48	1.182	1.138	1.094	1.016	0.997	0.949	0.902
	15	108	7	10			97	2.225	2.135	2.016	1.993	1.924	1.877	1.757
	140	164	7	10			146	3.467	3.372	3.277	3.110	2.968	2.848	2.66
1-1/2"	60	43	5	-	电机功率: 1/4HP/0.25KW。表格中单位: L/H									
	30	86	5	-										
	15	167	-	5										
	140	345	-	7										

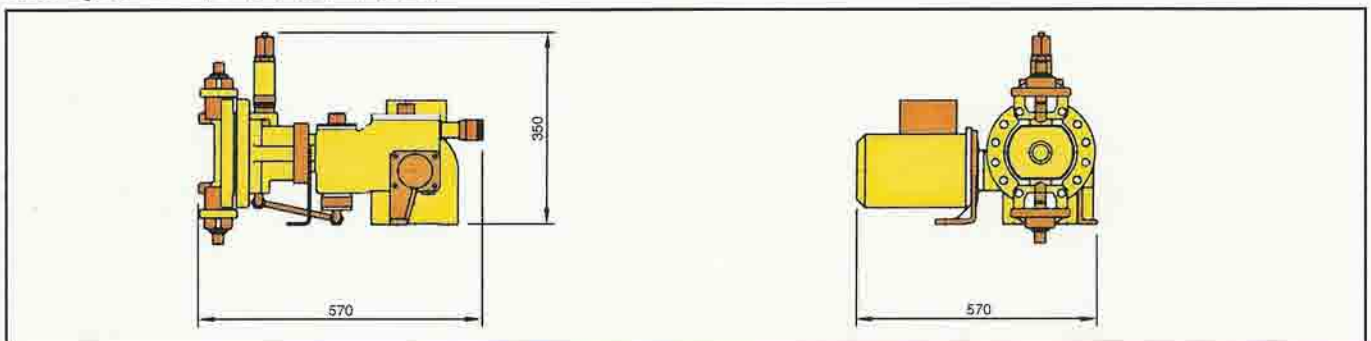
* 详细选型编码请咨询

!注: 除液压隔膜计量泵外, 还可提供柱塞计量泵

Milroyal B 系列外形尺寸图



Milroyal D 系列外形尺寸图



Primeroyal 系列 HPD 液压隔膜 / 柱塞计量泵

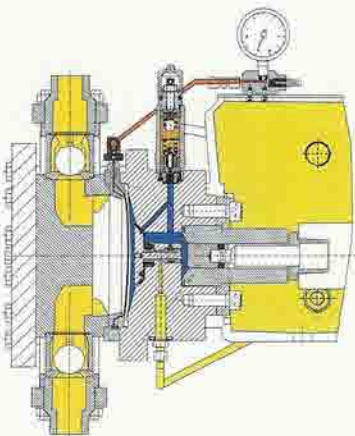


液压驱动隔膜泵/柱塞泵
 可变偏心机构，输送脉动平缓
 内部增压润滑系统保证长寿命
 机械自动补油阀确保计量精度
 隔膜泵头内置可调压力释放阀
 高性能隔膜 (HPD) 泵头无需隔膜护盘
 API675 标准
 最大适用介质粘度 20000CP

可多台并联，每台流量均可单独调节
 可手动、电动、变频、气动调节流量
 在泵运行或停止状态均可调节流量
 调节比：10:1，稳态精度：±1%
 泵头种类：高性能隔膜 (HPD)
 / 金属隔膜 / 柱塞可选
 输送介质温度可达 1000°C 以上
 HPD 隔膜寿命 ≥ 20000h
 金属隔膜寿命 ≥ 10000h

泵头结构的多种选择

- 可选保温夹套等多种特殊泵头结构形式
- 隔膜泵可选用压力式或电解液式双隔膜检漏 (就地/远程) 报警
- 泵头、单向阀、隔膜、柱塞、填料等材料均有特殊选项
- 高精度进出口单向阀，并有单球阀、双球阀、板阀、锥阀等多种可选配置

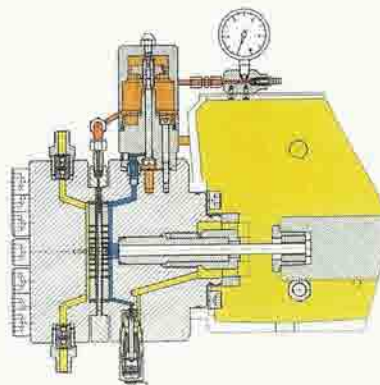


高性能隔膜泵头

- 可选泵头材质：PVC、PVDF、316SS、哈氏合金等。
- 标准 316SS 泵头，代号为 H。
- 单头最大流量 4410 升/小时，最高压力 285bar。
- 标准 PVC 泵头代号为 P。
- 单头最大流量 3561 升/小时；最高压力 10bar。
- 内置组合安全阀，防止超压及自动排气。
- 调节比 10:1，计量精度 ±1%。
- 输送介质温度 Max. 150°C (可选)。

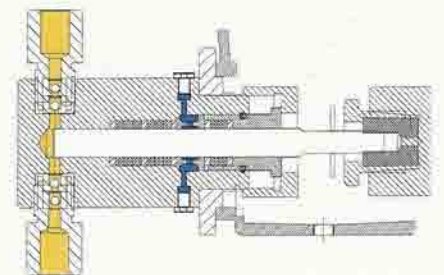


- 复合隔膜 PTFE 橡胶内置 O 形圈安装，简便无泄漏。
- 采用 MARS 专利技术自动控制补油，安全可靠。
- 隔膜 (就地/远程) 破裂检测 可选用压力式或电解液式。



金属隔膜泵头

- 标准泵头代号 M，材质 316SS
- 标准膜片材质 316L
- 单头最大流量：188 升/小时
- 最高排出压力：500 bar
- 内置组合安全阀，防止超压及自动排气。
- 调节比 10:1，计量精度 ±1%。
- 输送介质温度 150°C，特殊设计可以达到 300°C。
- 可选单层或双层金属膜片。
- 隔膜 (就地/远程) 破裂检测 可选用压力式或电解液式。



柱塞式泵头

- 标准泵头代号 UT，材质 316SS
- 单头最大流量：3480 升/小时
- 最高排出压力：500 bar
- 柱塞材料可特殊定制。
- 多种填料密封材料及布置方式。
- 输送介质温度可达 1000°C
- 吸入性能好。

Primeroyal L-H 系列 HPD 液压隔膜计量泵 - 流量/压力参数表

柱塞直径/ 行程容积 泵头类型	往复次数SPM		流量Q(L/H)			出口压力P(bar)												接口尺寸 标准形式		
	@960 RPM	@1440 RPM	P=10bar			0.75kw		1.1kw		1.5kw		2.2kw		3kw		4kw			5.5kw	
	H	H	P	H	P	H	P	H	P	H	P	H	P	H	P	H	P		H	
Φ20mm Vs:15.7cm³ D106	64		57	34		131		200		280		286								1/2" VV1m Φ9.52-ND
	80		71	43		104		160		224		286								
		96	85	52		87		133		186		279		286						
		120	107	65		69		107		149		223		286						
Φ25mm Vs:24.5cm³ D106	64		89	67		83		128		179		183								1/2" VV1m Φ15.9-NS
	80		111	84		67		102		143		183								
		96	134	101		55		85		119		178		183						
		120	167	126		44		68		95		143		183						
Φ32mm Vs:40.2cm³ D106	64		149 ⁽¹⁾	133	81		56		86		120		179		248		286			1/2" VV1m Φ15.9-NS
	80		89	67		83		128		179		183								
		96	220	188		34		52		72		109		111						
		120	275	236		27		41		58		87		111						
Φ40mm Vs:62.8cm³ D166	64		149 ⁽¹⁾	341	292		21		33		46		70		96		111			1" VV1m Φ25-NS
	80		229	209		32		50		70		71								
		96	343	313		21		33		46		69		71						
		120	429	392		16		26		37		55		71						
Φ50mm Vs:98.2cm³ D166	64		149 ⁽¹⁾	533	487		12		20		30		44		62		71			1" VV1m VV1f(用于P) Φ25-NS
	80		358	340	358	20	10	32		44		45								
		96	537	510	537	12	10	20		29		44		45						
		120	671	638	671	8	8	15	10	23		35		45						
Φ63mm Vs:156cm³ D166	64		149 ⁽¹⁾	833	792	833	6	6	11	10	18		28		39		45			1" VV1m VV1f(用于P) Φ25-NS
	80		568	553	568	11	10	19		28										
		96	852	830	852	6	6	11	10	17		28								
		120	1066	1039	1066			8	8	13	10	21		28		28				
Φ70mm Vs:192cm³ D266	64		149 ⁽¹⁾	1323	1289	1323			5	5	9	9	16	10	24		28			1-1/2" VV1m VV1f(用于P) Φ40-NS
	80		701	688	701	8	8	14	10	22		23								
		96	877	861	877	5	5	11	10	17		23								
		120	1052	1032	1052			8	8	13	10	22		23						
Φ80mm Vs:251cm³ D266	64		149 ⁽¹⁾	1634	1604	1634			7	7	12	10	19		23					1-1/2" VV1m VV1f(用于P) Φ40-NS
	80		916	907	916	5	5	10	10	16		17								
		96	1146	1134	1146			7	7	12	10	17								
		120	1375	1361	1375			5	5	9	9	16	10	17						
Φ90mm Vs:318cm³ D266	64		149 ⁽¹⁾	2134	2113	2134			6	6	12	10	17							1-1/2" VV1m VV1f(用于P) Φ40-NS
	80		1160	1153	1160			7	7	11	10	14								
		96	1450	1441	1450			5	5	8	8	14	10							
		120	1740	1730	1740			6	6	11	10	14		14						
Φ100mm Vs:393cm³ D266	64		149 ⁽¹⁾	2701	2685			6	6	8	8	13	10	14						1-1/2" VV1m VV1f(用于P) Φ40-NS
	80		1432		1432			5	5	8	8	11	10							
		96	1790		1790			6	6	11	10									
		120	2148		2148			8	8	11	10		10							
Φ115mm Vs:519cm³ D266	64		149 ⁽¹⁾	3335				6	6	6	6	10	10	11						1-1/2" VV1m VV1f(用于P) Φ40-NS
	80		1894	1899				5	5	8	8									
		96	2368	2374				7	7	8	8									
		120	2841	2848				5	5	8	8									

注: (1) 不可以使用60Hz电机。(2) 塑料泵头不可以使用60Hz电机。

Primeroyal PN-UT 系列柱塞计量泵主要参数表

柱塞直径 mm	流量 I L/h(PN10)	流量 II L/h(Pmax)	最大出口压力 bar	最大吸口压力 bar	柱塞直径 mm	流量 I L/h(PN10)	流量 II L/h(Pmax)	最大出口压力 bar	最大吸口压力 bar
Ø20	199	159	500	50	Ø63	1979	1937	62	21
Ø25	311	262	402	50	Ø80	3192	3156	38	13
Ø32	510	462	244	50	Ø100	4246	4222	24	8
Ø40	798	751	155	50	Ø125	6635	6621	15	5
Ø50	1246	1201	99	34	Ø145	8928	8924	11	4

注: 为冲程频率最大时的流量/压力。较低频率时的流量请咨询

Primeroyal L-M 系列金属隔膜泵头流量/ 压力参数表

柱塞直径/ 行程容积 泵头类型	往复次数 SPM		流量 Q(L/H)				出口压力 P(bar)										接口尺寸 标准形式																																																																																																																																																																																																																																																																																																																																																																																																																																																																																																																																																																																																																																																																																																																																																																																																																																																																																																																																			
	@960 RPM	@1440 RPM	P=10bar		P=Pmax.		0.75kw		1.1kw		1.5kw		2.2kw		3kw			4kw		5.5kw																																																																																																																																																																																																																																																																																																																																																																																																																																																																																																																																																																																																																																																																																																																																																																																																																																																																																																																																
	M单	M双	M单	M双	M单	M双	M单	M双	M单	M双	M单	M双	M单	M双	M单	M双		M单	M双	M单	M双																																																																																																																																																																																																																																																																																																																																																																																																																																																																																																																																																																																																																																																																																																																																																																																																																																																																																																																															
Φ10mm Vs:3.9cm ³ D112	64		13	13	9	8	500	350														1/2" VV1m Φ6.35-LD																																																																																																																																																																																																																																																																																																																																																																																																																																																																																																																																																																																																																																																																																																																																																																																																																																																																																																																														
	80		17	17	12	11	419	350	500	350																																																																																																																																																																																																																																																																																																																																																																																																																																																																																																																																																																																																																																																																																																																																																																																																																																																																																																																																										
	96		20	20	14	13	349	349	500	350																																																																																																																																																																																																																																																																																																																																																																																																																																																																																																																																																																																																																																																																																																																																																																																																																																																																																																																																										
	120		26	26	18	17	279	279	428	350	500	350																																																																																																																																																																																																																																																																																																																																																																																																																																																																																																																																																																																																																																																																																																																																																																																																																																																																																																																																								
	149		32	32	22	21	225	225	344	344	481	350	500	350																																																																																																																																																																																																																																																																																																																																																																																																																																																																																																																																																																																																																																																																																																																																																																																																																																																																																																																																						
	180		39	39	27	25	186	186	285	285	398	350	500	350									Φ12mm Vs:5.7cm ³ D132	64		19	19	13	12	364	350	500	350												1/2" VV1m Φ9.52-LD	80		24	24	16	15	291	291	445	350	500	350										96		29	29	20	19	243	243	371	350	500	350										120		37	37	26	24	194	194	297	297	414	350	500	350								149		46	46	32	30	156	156	239	239	334	334	499	350	500	350						180		56	56	39	36	129	129	198	198	276	276	413	350	500	350						Φ14mm Vs:7.7cm ³ D132	64		27	27	19	17	267	267	409	350	500	350										1/2" VV1m Φ9.52-LD	80		33	33	23	21	214	214	327	327	457	350	500	350								96		40	40	28	26	178	178	273	273	381	350	500	350								120		50	50	35	33	142	142	218	218	304	304	456	350	500	350						149		63	63	44	41	115	115	175	175	245	245	367	350	500	350						180		76	76	53	50	95	95	145	145	203	203	304	304	419	350	500	350				Φ16mm Vs:10.1cm ³ D162	64		35	35	25	23	205	205	313	313	437	350	447	350								1/2" VV1m Φ9.52-LD	80		44	44	32	29	164	164	250	250	350	350	447	350								96		53	53	39	34	136	136	209	209	291	291	436	350	447	350						120		66	66	48	43	109	109	167	167	233	233	349	349	447	350						149		82	82	60	54	88	88	134	134	187	187	281	281	387	350	447	350				180		99	99	73	65	72	72	111	111	155	155	232	232	321	321	431	350	447	350		Φ18mm Vs:12.7cm ³ D162	64		44	44	34	29	162	162	247	247	345	345	353	350								1/2" VV1m Φ9.52-LD	80		56	56	44	36	129	129	198	198	276	276	353	350								96		67	67	53	44	108	108	165	165	230	230	344	344	353	350						120		84	84	66	55	86	86	132	132	184	184	275	275	353	350						149		104	104	82	68	69	69	106	106	148	148	222	222	306	306	353	350				180		126	126	100	83	57	57	88	88	122	122	183	183	253	253	340	340	353	350		Φ20mm Vs:15.7cm ³ D162	64		55	55	45	39	131	131	200	200	280	280	286	286								1" VV1m Φ15.9-LD	80		69	69	57	49	104	104	160	160	224	224	286	286								96		83	83	69	60	87	87	133	133	186	186	279	279	286	287						120		104	104	86	75	69	69	107	107	149	149	233	223	286	286						149		129	129	107	93	56	56	86	86	120	120	179	279	248	248	286	286				180		156	156	130	112	46	46	71	71	99	99	148	148	205	205	276	276	286	286		Φ22mm Vs:19cm ³ D212	64		67	67	57	51	108	108	165	165	231	231										1" VV1m Φ15.9-LD	80		83	83	71	64	86	86	132	132	185	185	236	236								96		100	100	86	77	72	72	110	110	154	154	230	230								120		125	125	108	96	57	57	88	88	123	123	184	184	236	236						149		156	156	134	120	46	46	71	71	99	99	148	148	205	205	236	236				180		188	188	162	145	38	38	58	58	82	82	123	123	169	169	228	228	236	236		Φ25mm Vs:24.5cm ³ D212	64		86	86	77	71	81	81	126	126	176	176	183	183								1" VV1m Φ15.9-LD	80		107	107	97	90	65	65	101	101	142	142	183	183								96		129	129	117	108	54	54	84	84	118	118	183	183								120		161	161	146	135	43	43	68	68	95	95	141	141	183	183						149		200	200	182	168	35	35	54	54	75	75	113	113	157	157	183	183				180		242	242	220	203	29	29	45	45	63	63	94	94	131	131	176	176	183
Φ12mm Vs:5.7cm ³ D132	64		19	19	13	12	364	350	500	350												1/2" VV1m Φ9.52-LD																																																																																																																																																																																																																																																																																																																																																																																																																																																																																																																																																																																																																																																																																																																																																																																																																																																																																																																														
	80		24	24	16	15	291	291	445	350	500	350																																																																																																																																																																																																																																																																																																																																																																																																																																																																																																																																																																																																																																																																																																																																																																																																																																																																																																																																								
	96		29	29	20	19	243	243	371	350	500	350																																																																																																																																																																																																																																																																																																																																																																																																																																																																																																																																																																																																																																																																																																																																																																																																																																																																																																																																								
	120		37	37	26	24	194	194	297	297	414	350	500	350																																																																																																																																																																																																																																																																																																																																																																																																																																																																																																																																																																																																																																																																																																																																																																																																																																																																																																																																						
	149		46	46	32	30	156	156	239	239	334	334	499	350	500	350																																																																																																																																																																																																																																																																																																																																																																																																																																																																																																																																																																																																																																																																																																																																																																																																																																																																																																																																				
	180		56	56	39	36	129	129	198	198	276	276	413	350	500	350							Φ14mm Vs:7.7cm ³ D132	64		27	27	19	17	267	267	409	350	500	350										1/2" VV1m Φ9.52-LD	80		33	33	23	21	214	214	327	327	457	350	500	350								96		40	40	28	26	178	178	273	273	381	350	500	350								120		50	50	35	33	142	142	218	218	304	304	456	350	500	350						149		63	63	44	41	115	115	175	175	245	245	367	350	500	350						180		76	76	53	50	95	95	145	145	203	203	304	304	419	350	500	350				Φ16mm Vs:10.1cm ³ D162	64		35	35	25	23	205	205	313	313	437	350	447	350								1/2" VV1m Φ9.52-LD	80		44	44	32	29	164	164	250	250	350	350	447	350								96		53	53	39	34	136	136	209	209	291	291	436	350	447	350						120		66	66	48	43	109	109	167	167	233	233	349	349	447	350						149		82	82	60	54	88	88	134	134	187	187	281	281	387	350	447	350				180		99	99	73	65	72	72	111	111	155	155	232	232	321	321	431	350	447	350		Φ18mm Vs:12.7cm ³ D162	64		44	44	34	29	162	162	247	247	345	345	353	350								1/2" VV1m Φ9.52-LD	80		56	56	44	36	129	129	198	198	276	276	353	350								96		67	67	53	44	108	108	165	165	230	230	344	344	353	350						120		84	84	66	55	86	86	132	132	184	184	275	275	353	350						149		104	104	82	68	69	69	106	106	148	148	222	222	306	306	353	350				180		126	126	100	83	57	57	88	88	122	122	183	183	253	253	340	340	353	350		Φ20mm Vs:15.7cm ³ D162	64		55	55	45	39	131	131	200	200	280	280	286	286								1" VV1m Φ15.9-LD	80		69	69	57	49	104	104	160	160	224	224	286	286								96		83	83	69	60	87	87	133	133	186	186	279	279	286	287						120		104	104	86	75	69	69	107	107	149	149	233	223	286	286						149		129	129	107	93	56	56	86	86	120	120	179	279	248	248	286	286				180		156	156	130	112	46	46	71	71	99	99	148	148	205	205	276	276	286	286		Φ22mm Vs:19cm ³ D212	64		67	67	57	51	108	108	165	165	231	231										1" VV1m Φ15.9-LD	80		83	83	71	64	86	86	132	132	185	185	236	236								96		100	100	86	77	72	72	110	110	154	154	230	230								120		125	125	108	96	57	57	88	88	123	123	184	184	236	236						149		156	156	134	120	46	46	71	71	99	99	148	148	205	205	236	236				180		188	188	162	145	38	38	58	58	82	82	123	123	169	169	228	228	236	236		Φ25mm Vs:24.5cm ³ D212	64		86	86	77	71	81	81	126	126	176	176	183	183								1" VV1m Φ15.9-LD	80		107	107	97	90	65	65	101	101	142	142	183	183								96		129	129	117	108	54	54	84	84	118	118	183	183								120		161	161	146	135	43	43	68	68	95	95	141	141	183	183						149		200	200	182	168	35	35	54	54	75	75	113	113	157	157	183	183				180		242	242	220	203	29	29	45	45	63	63	94	94	131	131	176	176	183	183																																																																																																																															
Φ14mm Vs:7.7cm ³ D132	64		27	27	19	17	267	267	409	350	500	350										1/2" VV1m Φ9.52-LD																																																																																																																																																																																																																																																																																																																																																																																																																																																																																																																																																																																																																																																																																																																																																																																																																																																																																																																														
	80		33	33	23	21	214	214	327	327	457	350	500	350																																																																																																																																																																																																																																																																																																																																																																																																																																																																																																																																																																																																																																																																																																																																																																																																																																																																																																																																						
	96		40	40	28	26	178	178	273	273	381	350	500	350																																																																																																																																																																																																																																																																																																																																																																																																																																																																																																																																																																																																																																																																																																																																																																																																																																																																																																																																						
	120		50	50	35	33	142	142	218	218	304	304	456	350	500	350																																																																																																																																																																																																																																																																																																																																																																																																																																																																																																																																																																																																																																																																																																																																																																																																																																																																																																																																				
	149		63	63	44	41	115	115	175	175	245	245	367	350	500	350																																																																																																																																																																																																																																																																																																																																																																																																																																																																																																																																																																																																																																																																																																																																																																																																																																																																																																																																				
	180		76	76	53	50	95	95	145	145	203	203	304	304	419	350	500	350					Φ16mm Vs:10.1cm ³ D162	64		35	35	25	23	205	205	313	313	437	350	447	350								1/2" VV1m Φ9.52-LD	80		44	44	32	29	164	164	250	250	350	350	447	350								96		53	53	39	34	136	136	209	209	291	291	436	350	447	350						120		66	66	48	43	109	109	167	167	233	233	349	349	447	350						149		82	82	60	54	88	88	134	134	187	187	281	281	387	350	447	350				180		99	99	73	65	72	72	111	111	155	155	232	232	321	321	431	350	447	350		Φ18mm Vs:12.7cm ³ D162	64		44	44	34	29	162	162	247	247	345	345	353	350								1/2" VV1m Φ9.52-LD	80		56	56	44	36	129	129	198	198	276	276	353	350								96		67	67	53	44	108	108	165	165	230	230	344	344	353	350						120		84	84	66	55	86	86	132	132	184	184	275	275	353	350						149		104	104	82	68	69	69	106	106	148	148	222	222	306	306	353	350				180		126	126	100	83	57	57	88	88	122	122	183	183	253	253	340	340	353	350		Φ20mm Vs:15.7cm ³ D162	64		55	55	45	39	131	131	200	200	280	280	286	286								1" VV1m Φ15.9-LD	80		69	69	57	49	104	104	160	160	224	224	286	286								96		83	83	69	60	87	87	133	133	186	186	279	279	286	287						120		104	104	86	75	69	69	107	107	149	149	233	223	286	286						149		129	129	107	93	56	56	86	86	120	120	179	279	248	248	286	286				180		156	156	130	112	46	46	71	71	99	99	148	148	205	205	276	276	286	286		Φ22mm Vs:19cm ³ D212	64		67	67	57	51	108	108	165	165	231	231										1" VV1m Φ15.9-LD	80		83	83	71	64	86	86	132	132	185	185	236	236								96		100	100	86	77	72	72	110	110	154	154	230	230								120		125	125	108	96	57	57	88	88	123	123	184	184	236	236						149		156	156	134	120	46	46	71	71	99	99	148	148	205	205	236	236				180		188	188	162	145	38	38	58	58	82	82	123	123	169	169	228	228	236	236		Φ25mm Vs:24.5cm ³ D212	64		86	86	77	71	81	81	126	126	176	176	183	183								1" VV1m Φ15.9-LD	80		107	107	97	90	65	65	101	101	142	142	183	183								96		129	129	117	108	54	54	84	84	118	118	183	183								120		161	161	146	135	43	43	68	68	95	95	141	141	183	183						149		200	200	182	168	35	35	54	54	75	75	113	113	157	157	183	183				180		242	242	220	203	29	29	45	45	63	63	94	94	131	131	176	176	183	183																																																																																																																																																																																																																																																															
Φ16mm Vs:10.1cm ³ D162	64		35	35	25	23	205	205	313	313	437	350	447	350								1/2" VV1m Φ9.52-LD																																																																																																																																																																																																																																																																																																																																																																																																																																																																																																																																																																																																																																																																																																																																																																																																																																																																																																																														
	80		44	44	32	29	164	164	250	250	350	350	447	350																																																																																																																																																																																																																																																																																																																																																																																																																																																																																																																																																																																																																																																																																																																																																																																																																																																																																																																																						
	96		53	53	39	34	136	136	209	209	291	291	436	350	447	350																																																																																																																																																																																																																																																																																																																																																																																																																																																																																																																																																																																																																																																																																																																																																																																																																																																																																																																																				
	120		66	66	48	43	109	109	167	167	233	233	349	349	447	350																																																																																																																																																																																																																																																																																																																																																																																																																																																																																																																																																																																																																																																																																																																																																																																																																																																																																																																																				
	149		82	82	60	54	88	88	134	134	187	187	281	281	387	350	447	350																																																																																																																																																																																																																																																																																																																																																																																																																																																																																																																																																																																																																																																																																																																																																																																																																																																																																																																																		
	180		99	99	73	65	72	72	111	111	155	155	232	232	321	321	431	350	447	350			Φ18mm Vs:12.7cm ³ D162	64		44	44	34	29	162	162	247	247	345	345	353	350								1/2" VV1m Φ9.52-LD	80		56	56	44	36	129	129	198	198	276	276	353	350								96		67	67	53	44	108	108	165	165	230	230	344	344	353	350						120		84	84	66	55	86	86	132	132	184	184	275	275	353	350						149		104	104	82	68	69	69	106	106	148	148	222	222	306	306	353	350				180		126	126	100	83	57	57	88	88	122	122	183	183	253	253	340	340	353	350		Φ20mm Vs:15.7cm ³ D162	64		55	55	45	39	131	131	200	200	280	280	286	286								1" VV1m Φ15.9-LD	80		69	69	57	49	104	104	160	160	224	224	286	286								96		83	83	69	60	87	87	133	133	186	186	279	279	286	287						120		104	104	86	75	69	69	107	107	149	149	233	223	286	286						149		129	129	107	93	56	56	86	86	120	120	179	279	248	248	286	286				180		156	156	130	112	46	46	71	71	99	99	148	148	205	205	276	276	286	286		Φ22mm Vs:19cm ³ D212	64		67	67	57	51	108	108	165	165	231	231										1" VV1m Φ15.9-LD	80		83	83	71	64	86	86	132	132	185	185	236	236								96		100	100	86	77	72	72	110	110	154	154	230	230								120		125	125	108	96	57	57	88	88	123	123	184	184	236	236						149		156	156	134	120	46	46	71	71	99	99	148	148	205	205	236	236				180		188	188	162	145	38	38	58	58	82	82	123	123	169	169	228	228	236	236		Φ25mm Vs:24.5cm ³ D212	64		86	86	77	71	81	81	126	126	176	176	183	183								1" VV1m Φ15.9-LD	80		107	107	97	90	65	65	101	101	142	142	183	183								96		129	129	117	108	54	54	84	84	118	118	183	183								120		161	161	146	135	43	43	68	68	95	95	141	141	183	183						149		200	200	182	168	35	35	54	54	75	75	113	113	157	157	183	183				180		242	242	220	203	29	29	45	45	63	63	94	94	131	131	176	176	183	183																																																																																																																																																																																																																																																																																																																																																																																															
Φ18mm Vs:12.7cm ³ D162	64		44	44	34	29	162	162	247	247	345	345	353	350								1/2" VV1m Φ9.52-LD																																																																																																																																																																																																																																																																																																																																																																																																																																																																																																																																																																																																																																																																																																																																																																																																																																																																																																																														
	80		56	56	44	36	129	129	198	198	276	276	353	350																																																																																																																																																																																																																																																																																																																																																																																																																																																																																																																																																																																																																																																																																																																																																																																																																																																																																																																																						
	96		67	67	53	44	108	108	165	165	230	230	344	344	353	350																																																																																																																																																																																																																																																																																																																																																																																																																																																																																																																																																																																																																																																																																																																																																																																																																																																																																																																																				
	120		84	84	66	55	86	86	132	132	184	184	275	275	353	350																																																																																																																																																																																																																																																																																																																																																																																																																																																																																																																																																																																																																																																																																																																																																																																																																																																																																																																																				
	149		104	104	82	68	69	69	106	106	148	148	222	222	306	306	353	350																																																																																																																																																																																																																																																																																																																																																																																																																																																																																																																																																																																																																																																																																																																																																																																																																																																																																																																																		
	180		126	126	100	83	57	57	88	88	122	122	183	183	253	253	340	340	353	350			Φ20mm Vs:15.7cm ³ D162	64		55	55	45	39	131	131	200	200	280	280	286	286								1" VV1m Φ15.9-LD	80		69	69	57	49	104	104	160	160	224	224	286	286								96		83	83	69	60	87	87	133	133	186	186	279	279	286	287						120		104	104	86	75	69	69	107	107	149	149	233	223	286	286						149		129	129	107	93	56	56	86	86	120	120	179	279	248	248	286	286				180		156	156	130	112	46	46	71	71	99	99	148	148	205	205	276	276	286	286		Φ22mm Vs:19cm ³ D212	64		67	67	57	51	108	108	165	165	231	231										1" VV1m Φ15.9-LD	80		83	83	71	64	86	86	132	132	185	185	236	236								96		100	100	86	77	72	72	110	110	154	154	230	230								120		125	125	108	96	57	57	88	88	123	123	184	184	236	236						149		156	156	134	120	46	46	71	71	99	99	148	148	205	205	236	236				180		188	188	162	145	38	38	58	58	82	82	123	123	169	169	228	228	236	236		Φ25mm Vs:24.5cm ³ D212	64		86	86	77	71	81	81	126	126	176	176	183	183								1" VV1m Φ15.9-LD	80		107	107	97	90	65	65	101	101	142	142	183	183								96		129	129	117	108	54	54	84	84	118	118	183	183								120		161	161	146	135	43	43	68	68	95	95	141	141	183	183						149		200	200	182	168	35	35	54	54	75	75	113	113	157	157	183	183				180		242	242	220	203	29	29	45	45	63	63	94	94	131	131	176	176	183	183																																																																																																																																																																																																																																																																																																																																																																																																																																																																																																																															
Φ20mm Vs:15.7cm ³ D162	64		55	55	45	39	131	131	200	200	280	280	286	286								1" VV1m Φ15.9-LD																																																																																																																																																																																																																																																																																																																																																																																																																																																																																																																																																																																																																																																																																																																																																																																																																																																																																																																														
	80		69	69	57	49	104	104	160	160	224	224	286	286																																																																																																																																																																																																																																																																																																																																																																																																																																																																																																																																																																																																																																																																																																																																																																																																																																																																																																																																						
	96		83	83	69	60	87	87	133	133	186	186	279	279	286	287																																																																																																																																																																																																																																																																																																																																																																																																																																																																																																																																																																																																																																																																																																																																																																																																																																																																																																																																				
	120		104	104	86	75	69	69	107	107	149	149	233	223	286	286																																																																																																																																																																																																																																																																																																																																																																																																																																																																																																																																																																																																																																																																																																																																																																																																																																																																																																																																				
	149		129	129	107	93	56	56	86	86	120	120	179	279	248	248	286	286																																																																																																																																																																																																																																																																																																																																																																																																																																																																																																																																																																																																																																																																																																																																																																																																																																																																																																																																		
	180		156	156	130	112	46	46	71	71	99	99	148	148	205	205	276	276	286	286			Φ22mm Vs:19cm ³ D212	64		67	67	57	51	108	108	165	165	231	231										1" VV1m Φ15.9-LD	80		83	83	71	64	86	86	132	132	185	185	236	236								96		100	100	86	77	72	72	110	110	154	154	230	230								120		125	125	108	96	57	57	88	88	123	123	184	184	236	236						149		156	156	134	120	46	46	71	71	99	99	148	148	205	205	236	236				180		188	188	162	145	38	38	58	58	82	82	123	123	169	169	228	228	236	236		Φ25mm Vs:24.5cm ³ D212	64		86	86	77	71	81	81	126	126	176	176	183	183								1" VV1m Φ15.9-LD	80		107	107	97	90	65	65	101	101	142	142	183	183								96		129	129	117	108	54	54	84	84	118	118	183	183								120		161	161	146	135	43	43	68	68	95	95	141	141	183	183						149		200	200	182	168	35	35	54	54	75	75	113	113	157	157	183	183				180		242	242	220	203	29	29	45	45	63	63	94	94	131	131	176	176	183	183																																																																																																																																																																																																																																																																																																																																																																																																																																																																																																																																																																																																																																																															
Φ22mm Vs:19cm ³ D212	64		67	67	57	51	108	108	165	165	231	231										1" VV1m Φ15.9-LD																																																																																																																																																																																																																																																																																																																																																																																																																																																																																																																																																																																																																																																																																																																																																																																																																																																																																																																														
	80		83	83	71	64	86	86	132	132	185	185	236	236																																																																																																																																																																																																																																																																																																																																																																																																																																																																																																																																																																																																																																																																																																																																																																																																																																																																																																																																						
	96		100	100	86	77	72	72	110	110	154	154	230	230																																																																																																																																																																																																																																																																																																																																																																																																																																																																																																																																																																																																																																																																																																																																																																																																																																																																																																																																						
	120		125	125	108	96	57	57	88	88	123	123	184	184	236	236																																																																																																																																																																																																																																																																																																																																																																																																																																																																																																																																																																																																																																																																																																																																																																																																																																																																																																																																				
	149		156	156	134	120	46	46	71	71	99	99	148	148	205	205	236	236																																																																																																																																																																																																																																																																																																																																																																																																																																																																																																																																																																																																																																																																																																																																																																																																																																																																																																																																		
	180		188	188	162	145	38	38	58	58	82	82	123	123	169	169	228	228	236	236			Φ25mm Vs:24.5cm ³ D212	64		86	86	77	71	81	81	126	126	176	176	183	183								1" VV1m Φ15.9-LD	80		107	107	97	90	65	65	101	101	142	142	183	183								96		129	129	117	108	54	54	84	84	118	118	183	183								120		161	161	146	135	43	43	68	68	95	95	141	141	183	183						149		200	200	182	168	35	35	54	54	75	75	113	113	157	157	183	183				180		242	242	220	203	29	29	45	45	63	63	94	94	131	131	176	176	183	183																																																																																																																																																																																																																																																																																																																																																																																																																																																																																																																																																																																																																																																																																																																																																																																															
Φ25mm Vs:24.5cm ³ D212	64		86	86	77	71	81	81	126	126	176	176	183	183								1" VV1m Φ15.9-LD																																																																																																																																																																																																																																																																																																																																																																																																																																																																																																																																																																																																																																																																																																																																																																																																																																																																																																																														
	80		107	107	97	90	65	65	101	101	142	142	183	183																																																																																																																																																																																																																																																																																																																																																																																																																																																																																																																																																																																																																																																																																																																																																																																																																																																																																																																																						
	96		129	129	117	108	54	54	84	84	118	118	183	183																																																																																																																																																																																																																																																																																																																																																																																																																																																																																																																																																																																																																																																																																																																																																																																																																																																																																																																																						
	120		161	161	146	135	43	43	68	68	95	95	141	141	183	183																																																																																																																																																																																																																																																																																																																																																																																																																																																																																																																																																																																																																																																																																																																																																																																																																																																																																																																																				
	149		200	200	182	168	35	35	54	54	75	75	113	113	157	157	183	183																																																																																																																																																																																																																																																																																																																																																																																																																																																																																																																																																																																																																																																																																																																																																																																																																																																																																																																																		
	180		242	242	220	203	29	29	45	45	63	63	94	94	131	131	176	176	183	183																																																																																																																																																																																																																																																																																																																																																																																																																																																																																																																																																																																																																																																																																																																																																																																																																																																																																																																																

Primeroyal L-UT 系列柱塞式计量泵流量/ 压力参数表

柱高直径 行程容积	往复次数 SPM		流量 Q (L P H)		出口压力 P (Bar)					接口尺寸 标准形式	
	RPM@960	RPM@1440	P=10Bar	P=Pmax	0.75kW	1.1kW	1.5kW	2.2kW	3kW		4kW
Φ12.7 mm Vs:6.33 cm³	64		23.3	18.7	316	488	500	-	-	-	1/2"- VV1m Φ9.52-LD
	80		29.1	23.3	251	389	500	-	-	-	
		96	35	28.1	208	323	454	500	-	-	
		120	43	34	164	256	361	500	-	-	
		149	54	43	131	208	289	437	500	-	
		180 ⁽¹⁾	65	52	106	168	238	360	500	-	
Φ15.9 mm Vs:9.90 cm³	64		36.4	30	198	306	430	439	-	-	1/2"- VV1m Φ9.52-LD
	80		45	37.1	157	243	343	439	-	-	
		96	54	44	129	202	284	429	439	-	
		120	68	56	102	160	226	342	439	-	
		149	84	69	81	127	181	274	380	439	
		180 ⁽¹⁾	102	84	67	106	151	229	319	431	
Φ19.1 mm Vs:14.25 cm³	64		52	45	138	215	302	309	-	-	1/2"- VV1m Φ9.52-LD
	80		65	57	109	171	241	309	-	-	
		96	78	68	90	141	199	302	309	-	
		120	98	86	71	112	158	240	309	-	
		149	122	107	56	89	126	192	267	309	
		180 ⁽¹⁾	147	130	45	72	103	158	220	298	
Φ25.4 mm Vs:25.34 cm³	64		93	86	76	120	169	172	-	-	1/2"- VV1m Φ15.9-NS
	80		116	108	60	95	134	172	-	-	
		96	140	130	49	78	111	168	172	-	
		120	175	163	39	62	88	134	172	-	
		149	217	202	30	49	70	107	149	172	
		180 ⁽¹⁾	262	245	24	39	57	88	123	168	
Φ31.8 mm Vs:35.59 cm³	64		145	139	48	76	107	109	-	-	1/2"- VV1m Φ15.9-NS
	80		182	174	38	60	85	109	-	-	
		96	218	209	31	49	70	107	109	-	
		120	273	262	23	38	55	85	109	109	
		149	339	326	17	30	44	67	94	109	
		180 ⁽¹⁾	410	394	13	24	36	55	78	-	
Φ38.1 mm Vs:57 cm³	64		210	204	33	52	74	75	-	-	1"- VV1m Φ25-NS
	80		262	255	25	41	58	75	-	-	
		96	315	306	20	33	48	74	75	-	
		120	394	383	14	26	38	58	75	75	
		149	489	476	10	19	30	46	65	73	
		180 ⁽¹⁾	591	576	7	15	24	38	53	-	
Φ44.5 mm Vs:77.59 cm³	64		286	280	23	38	54	55	-	-	1"- VV1m Φ25-NS
	80		357	350	17	30	42	55	-	-	
		96	429	421	13	24	35	54	55	-	
		120	536	526	9	18	27	42	55	55	
		149	665	653	6	13	21	33	47	53	
		180 ⁽¹⁾	804	790	9	9	16	27	39	-	
Φ50.8 mm Vs:101.34 cm³	64		373	368	16	28	41	-	-	-	1"- VV1m Φ25-NS
	80		466	460	12	22	32	41	-	-	
		96	560	553	9	17	26	41	-	-	
		120	700	691	5	12	20	32	41	41	
		149	869	858	8	8	14	25	36	40	
		180 ⁽¹⁾	1050	1037	6	6	11	20	29	-	
Φ57.2 mm Vs:128.26 cm³	64		472	467	12	22	32	-	-	-	1"- VV1m Φ25-NS
	80		591	585	8	16	25	32	-	-	
		96	709	702	6	12	20	32	-	-	
		120	886	878	8	8	14	25	32	32	
		149	1100	1090	5	5	10	19	28	31	
		180 ⁽¹⁾	1329	1317	7	7	14	22	-	-	
Φ63.5 mm Vs:158.35 cm³	64		583	579	8	16	25	26	-	-	2"- VV1m Φ40-NS
	80		729	724	5	12	19	26	-	-	
		96	875	869	9	9	15	25	26	-	
		120	1094	1086	6	6	11	19	26	26	
		149	1358	1349	7	7	14	22	25	-	
		180 ⁽¹⁾	1641	1631	5	5	10	17	-	-	
Φ69.9 mm Vs:191.60 cm³	64		706	702	6	13	20	21	-	-	2"- VV1m Φ40-NS
	80		882	878	9	9	15	21	-	-	
		96	1059	1054	6	6	11	20	21	-	
		120	1324	1318	8	8	15	21	21	-	
		149	1644	1636	5	5	11	17	20	-	
		180 ⁽¹⁾	1986	1978	8	8	13	-	-	-	
Φ79.4 mm Vs:247.42 cm³	64		912	909	9	14	18	-	-	-	2"- VV1m Φ40-NS
	80		1140	1137	6	10	16	-	-	-	
		96	1368	1364	8	8	14	18	-	-	
		120	1710	1705	5	5	10	16	16	-	
		149	2123	2117	7	7	12	12	14	-	
		180 ⁽¹⁾	2565	2560	5	5	9	-	-	-	
Φ88.9 mm Vs:310.36 cm³	64		1144	1142	6	10	13	-	-	-	2"- VV1m Φ40-NS
	80		1430	1428	7	7	13	-	-	-	
		96	1716	1713	5	5	10	13	13	-	
		120	2145	2142	7	7	12	12	13	-	
		149	2663	2569	5	5	9	9	10	-	
		180 ⁽¹⁾	3217	3217	6	6	-	-	-	-	
Φ101.6 mm Vs:405.37 cm³	64			1494			7	9			2"- VV1m Φ40-NS
	80			1867			9				
		96		2241			7	9	9		
		120		2802			8	9			
		149 ⁽¹⁾		3480			5				

注: (1)不可以使用60Hz电机

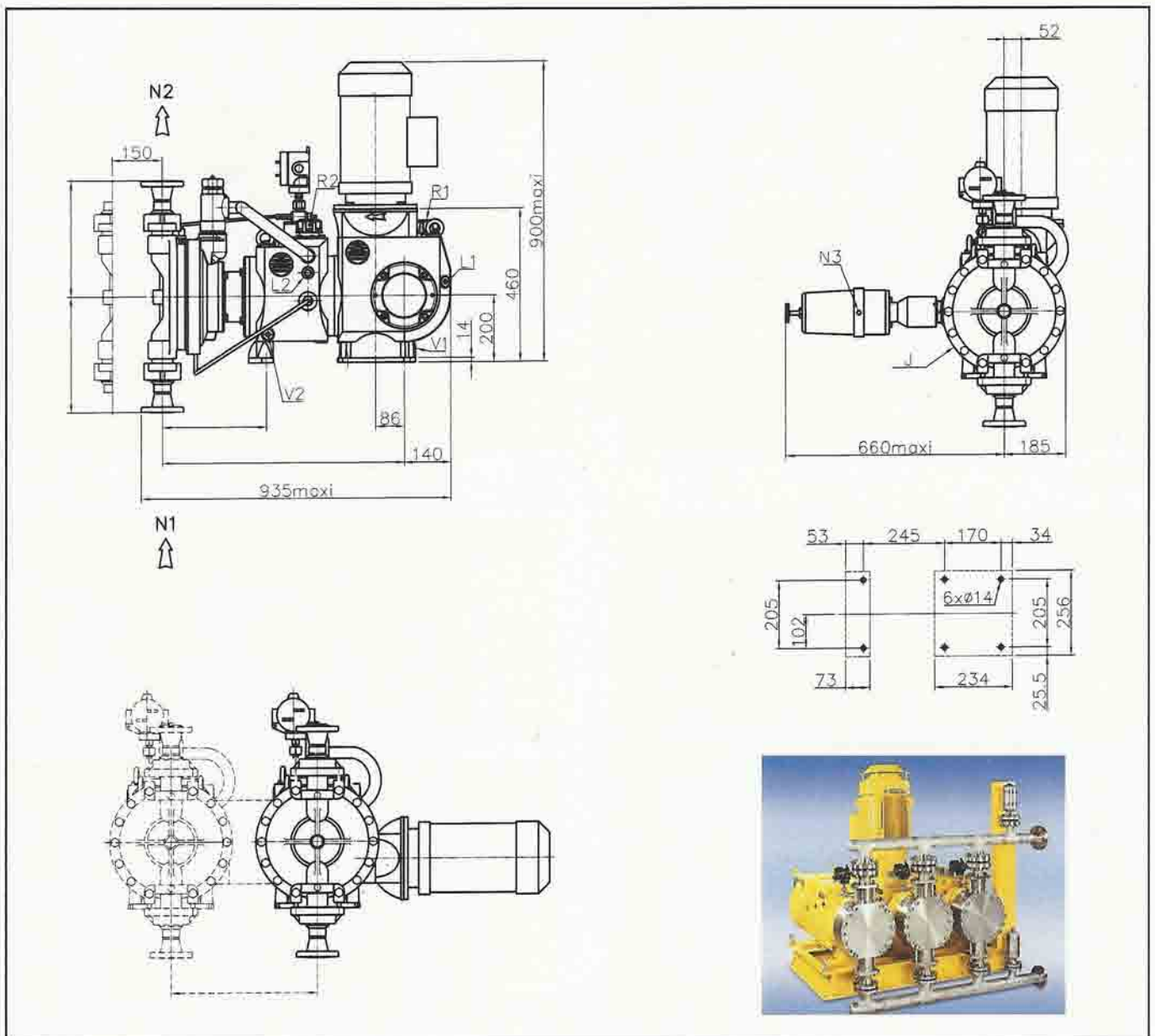
Primeroyal PN 系列 HPD 液压隔膜计量泵

柱塞直径 mm	流量 I L/h(PN10)	流量 II L/h(P _{max})*	最大出口压力 bar	最大吸口压力 bar	柱塞直径 mm	流量 I L/h(PN10)	流量 II L/h(P _{max})	最大出口压力 bar	最大吸口压力 bar
ø25	262	155	300	50	ø63	1958	1889	35	21
ø32	430	383	87	50	ø63 ⁽¹⁾	1958	1873	64	21
ø32 ⁽¹⁾	505	378	248	50	ø80	3158	3029	39	13
ø40	672	599	87	50	ø90	3403	3302	31	10
ø40 ⁽¹⁾	789	694	159	50	ø100 ⁽²⁾	3299	3299	10	8
ø50	1050	936	87	34	ø100	4202	4113	25	8
ø50 ⁽¹⁾	1233	1143	101	34	ø125 ⁽²⁾	5047	5047	10	5
ø55	1271	1137	84	28	ø125	6427	6002	16	5
ø55 ⁽¹⁾	1493	1404	84	28	ø145 ⁽²⁾	6791	6791	10	4
					ø145	8649	8458	12	4

注：(1)标准配置为双隔膜带压力指示(C5)；(2)为塑料泵头的流量；(3)为冲程频率是大时的流量/压力，较低冲程频率时流量请咨询。

* 塑料泵头最大工作压力为 10bar。

Primeroyal-L 系列计量泵外形图



Poweroyal 系列高压往复泵

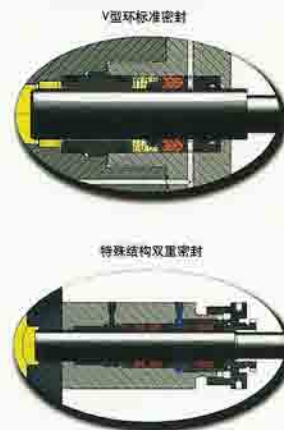
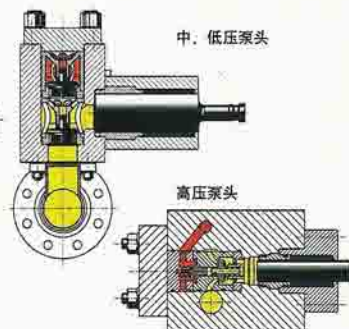
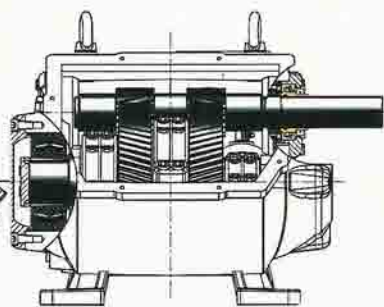
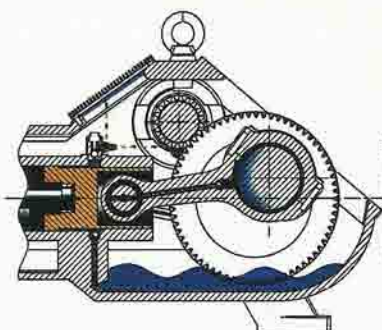
按照API674标准设计制造，满足不同工艺过程要求。

多项特殊设计，专注于产品可靠性和先进性。

模块化设计，为应用提供“客户化”价值。

性能参数

- 标准设计最大排出流量：227m³/h
- 最大电机功率：100KW
- 标准设计最高排出压力：600bar
- 介质温度范围：-30℃~+150℃



WEARPROOF

独特的强制润滑系统

与曲轴运动同步的内置强制润滑系统，可产生充沛的压力润滑油

THRUSTPROOF

一体化双斜齿轮减速工具

双斜齿轮减速结构紧凑，传动精确，运转平稳，无易损件

CRACKPROOF

特殊设计的液力端结构

降低应力集中的设计，及降低疲劳应力幅的设计可以避免泵头开裂

LEAKPROOF

特殊设计的密封及密封结构

内置弹簧压紧技术，及内回流二次密封技术，可实现密封免维护

性能参数表

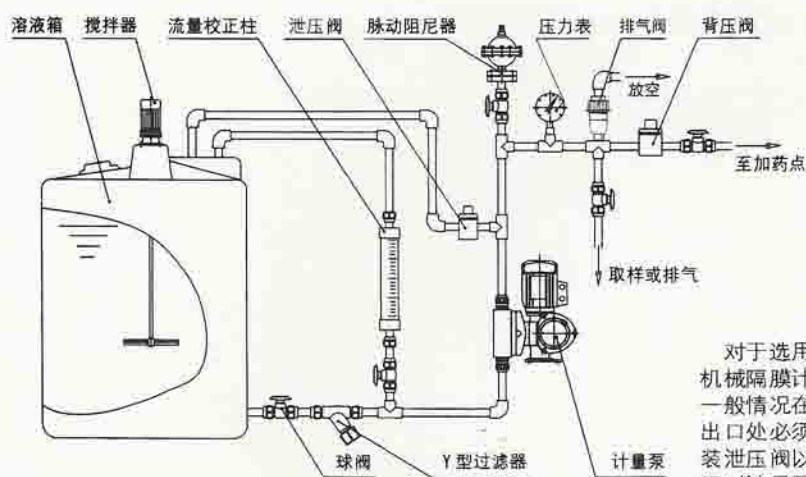
泵型号	最大流量		各电机功率下的排出压力 bar				最高速度 spm
	m ³ /h	L/min	11KW	22KW	33KW	75KW	
PTA035	3.8	63	77	155	260	500	405
PTA040	5.5	92	54	107	181	366	405
PTA045	7.6	127	39	79	133	269	405
PTA050	10.1	168	30	60	102	206	405
PTA055	12.9	216	24	48	80	163	405
PTA065	16.2	270	19	39	65	132	405
PTA070	19.9	331	16	32	54	109	405
PTA080	26.0	433	12	25	42	84	405

泵型号	最大流量		各电机功率下的排出压力 bar				最高速度 spm
	m ³ /h	L/min	75KW	160KW	250KW	400KW	
PTD070	25.4	424	80	171	266	418	230
PTD075	30.3	506	67	143	224	358	230
PTD090	41.4	691	49	105	165	263	230
PTD100	52.6	877	39	83	130	208	230
PTD115	69.8	1164	29	63	98	157	230
PTD125	82.8	1379	25	53	83	133	230
PTD126	104.2	1736	20	42	66	106	230
PTD150	120.0	1999	17	37	58	92	230
PTD165	145.6	2427	14	31	48	76	230
PTD175	164.4	2739	13	27	42	68	230
PTD190	194.4	3240	11	23	36	58	230
PTD205	227.0	3784	9	20	31	49	230

泵型号	最大流量		各电机功率下的排出压力 bar				最高速度 spm
	m ³ /h	L/min	22KW	37KW	75KW	160KW	
PTB040	6.3	105	91	152	309	600	300
PTB045	8.7	145	67	112	227	484	300
PTB050	11.6	193	51	86	174	371	300
PTB055	14.9	248	40	68	137	293	300
PTB065	18.7	311	33	55	111	237	300
PTB070	23.0	383	27	45	92	196	300
PTB080	30.1	502	21	35	71	152	300
PTB090	38.4	640	17	28	57	121	300
PTB095	44.8	746	15	24	49	105	300

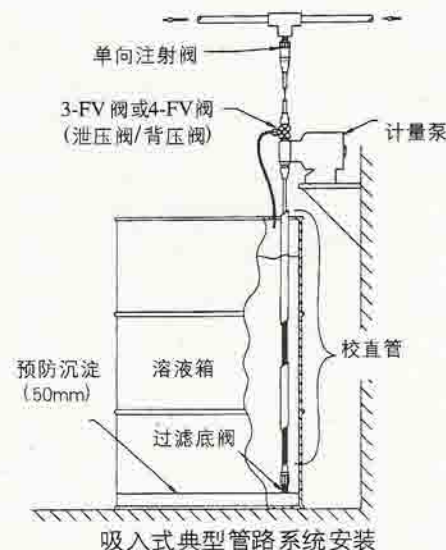
泵型号	最大流量		各电机功率下的排出压力 bar				最高速度 spm
	m ³ /h	L/min	37KW	75KW	160KW	280KW	
PTC055	16.6	277	60	122	137	456	270
PTC065	20.7	345	49	99	211	369	270
PTC070	30.1	501	34	69	146	256	270
PTC090	41.2	687	25	50	108	188	270
PTC100	52.6	876	20	40	85	149	270
PTC115	70.0	1167	15	30	64	113	270
PTC125	83.4	1390	13	26	54	95	270
PTC140	105.4	1756	10	20	43	76	270
PTC150	121.9	2031	9	18	38	66	270
PTC165	148.6	2476	7	15	31	55	270
PTC175	168.3	2806	6	13	28	49	270

计量泵投加系统典型配置及附件



浸灌式典型管路系统安装

对于选用G系列机械隔膜计量泵，一般在计量泵出口处必须选择安装泄压阀以防止过压对计量泵膜片的损坏。



吸入式典型管路系统安装

过滤底阀

型号	口径	阀体材质	阀座材质	阀球材质	密封材质	最大流量 L/H	øA (mm)	H (mm)	ø (mm)
P/N 305 0987 050	DN15	PP	PE	玻璃	氟橡胶	500	20	166	48
P/N 305 0987 160	DN32	PP	Host-Gur	PVC	氟橡胶	1200	40	228	59

* GM0005~GM0050计量泵及LMI电磁计量泵(塑料泵头)无须选用，标准附件中已包括。

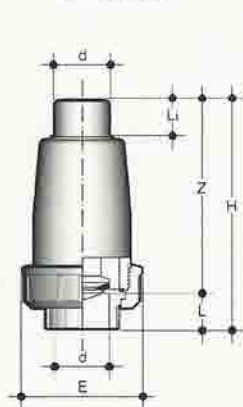
底阀

VZIV系列

联接: 承插式

工作压力: 16bar(20°C)

材质: PVC/EPDM

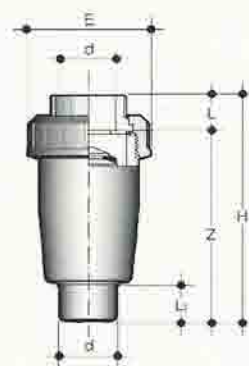


承插外径 d	口径 DN	E	L	L ₁	Z	H
16	10*	55	14	15	87	101
20	15	55	16	18	87	103
25	20	66	19	20	106	125
32	25	75	22	24	128	150
40	32	87	26	28	145	171
50	40	100	31	34	156	187
63	50	122	38	41	185	223

* 仅用于VZIV系列底阀

排气阀

VA ZV 系列

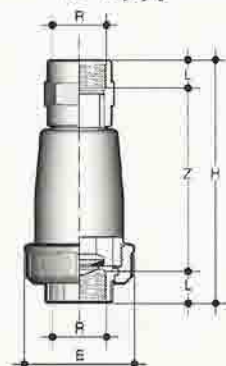


VZFV系列

联接: 管螺纹

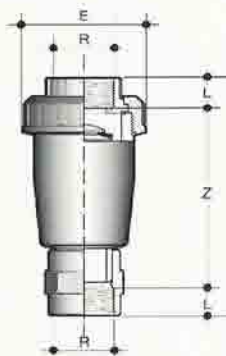
工作压力: 16bar(20°C)

材质: PVC/EPDM



联接螺纹 R	口径 DN	E	L	Z	H
1/2"	15	55	15.0	94.0	124
3/4"	20	66	16.3	116.4	149
1"	25	75	19.1	136.8	175
1 1/4"	32	87	21.4	157.2	200
1 1/2"	40	100	21.4	166.2	209
2"	50	122	25.7	196.6	248

VA FV 系列

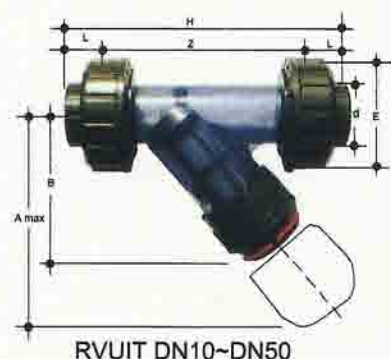


Y型过滤器

RV系列Y型过滤器可去除液体中固体杂质，滤网上的杂质易于清除，可在线维护；

多种材质可选：PVC，透明PVC，PP

多种联接方式可选：承插，活接承插，法兰，螺纹。



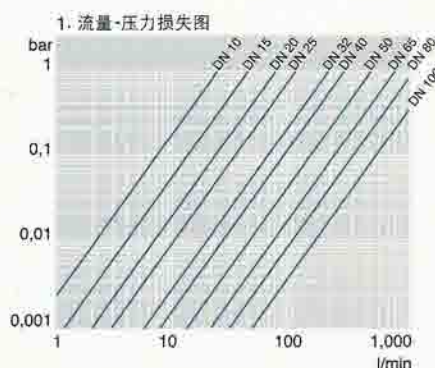
RVUIT DN10~DN50



RVIT DN65~DN100

型号	d	DN	PN	Amax	B	E	L	Z	H	g
RVUIT	16	10	16	125	72	55	14	107	135	203
	20	15	16	125	72	55	16	103	135	211
	25	20	16	145	84	66	19	120	158	358
	32	25	16	165	95	75	22	132	176	526
	40	32	10	190	111	87	26	155	207	733
	50	40	10	210	120	100	31	181	243	1095
RVIT	63	50	10	240	139	120	38	222	298	1843
	75	65	10	300	179	104	44	155	243	2385
	90	80	6	325	192	116	51	160	262	2975
	110	100	6	385	231	138	61	203	325	4610

技术参数图表



2. 滤网规格表

孔规格	1.0	1.5	2.0	2.5
孔数/cm ²	100	45	25	15
相当于ASTM网控(自)	30	19	15	13
单位自由表面	0.78	0.52	0.45	0.39
滤网材质	PVC/lonx			

塑料隔膜压力表

GG系列塑料隔膜压力表

隔膜体材质：PVC, PP, PVDF
应用于超纯水或强腐蚀性场合

隔膜材质：PTFE或氟橡胶
负压测量，可用于真空式加氯机

型 号		量程 PSI/Mpa	隔膜 材质	接口 尺寸
PVC隔膜腔体	PVDF隔膜腔体			
GGVS000-PV	GGVS000-PF	30Hg(真空)	氟橡胶	1/2" NPTF
GGTS060-PV	GGTS060-PF	60 / 0.42	PTFE	1/2" NPTF
GGTS100-PV	GGTS100-PF	100 / 0.7	PTFE	1/2" NPTF
GGTS200-PV	GGTS200-PF	200 / 1.4	PTFE	1/2" NPTF



PP系列塑料隔膜压力表

材质：PP

量程 (Mpa)	隔膜材质	接口尺寸
0~1.0	PE	1/2"
0~0.4	PE	1/2"



VS/VB 系列泄压阀/背压阀

特点:

- 高可靠性/低成本
- PTFE/EPDM复合膜片
- 泄压阀0~1.0Mpa可调
背压阀0~0.3Mpa可调
- 安全释放空排泄至吸入管
- 背压阀具有防虹吸功能
- 防松调节螺钉
- 机加工结构, 坚固

工作原理/功能:

- VS隔膜式泄压阀: 膜片由内部弹簧压紧顶住阀座, 当化学品管路内压力超过预设压力时, 膜片被顶启, 化学品泄出回流至化学容器或计量泵吸液管。在现场可通过调节螺钉在0~1.0Mpa范围内设置压力, 泄放压力一般应设置高于系统压力约0.1Mpa。安装应尽可能靠近泵的出口处, 在泄压阀和泵之间不应有任何阀门。
- VB隔膜式背压阀: 用于计量泵正压排放管线上, 防止虹吸现象发生, 消除由投加点压力波动所引起的投加量变化。在现场通过调节螺钉在0~0.3Mpa范围内设置背压。安装应尽量靠近投加点。在泵和背压阀之间安装脉动阻尼器和压力表是非常重要的, 防止背压阀隔膜过早损坏及减少脉动。

警示! * 机械隔膜计量泵在排出口处必须安装泄压阀! * 计量泵投加点处为负压或压低/放空投加时, 须选用背压阀以保证精度!

技术参数及选型编码

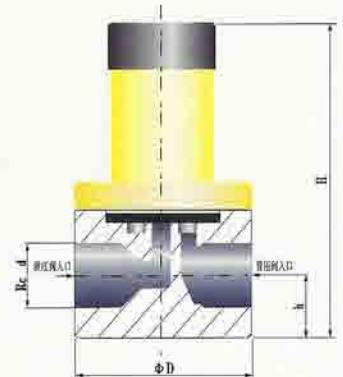
工作压力: 1.0Mpa
 工作温度: 塑料阀体 Max 60°C
 金属阀体 Max 90°C
 压力设置范围: VS 0~1.0Mpa
 VB 0~0.3Mpa

V			
系列	口径	联接	阀体材质
S-泄压阀	1-Rc 1/4"	T- 螺纹	P- PVC
B-背压阀	2-Rc 1/2"	F- ANSI 150	S- 316SS
	3-Rc 3/4"	RF法兰	T- PVDF
	4-Rc 1"	(仅用于316SS)	

外形尺寸

Rc d	H	h	øD
1/4"	85	16.5	60
*1/4"	84	15	60
1/2"	90	19	60
*1/2"	89	17.5	60
*3/4"	125	25	85
3/4"	135	25	85
1"	135	30	85

*为 316SS 阀体时



PRV/BRV 系列泄压阀/背压阀

技术参数及选型编码

工作压力: 1.0Mpa
 工作温度: 塑料阀体 Max 60°C
 金属阀体 Max 90°C
 压力设置范围: PRV 0~1.0Mpa
 BRV 0~0.3Mpa



	R	V		
系列	口径	联接	阀体材质	
P-泄压阀	6-Rc 1-1/4"	T- 螺纹	P- PVC	
B-背压阀	7-Rc 1-1/2"	F- ANSI 150 RF 法兰	S- 316SS	
		G-GB 法兰	T- PVDF	

外形尺寸

Rc d	H	h	øD
1-1/4"	85	16.5	60
1-1/2"			

DFV 系列多功能阀

特点:

- 标准型具有安全泄压与背压的双重功能, 可选隔膜压力表。
- 扩展型除具有安全泄压/背压功能外, 还具有初始化及排污功能。
- 安装简单便捷。
- PTFE/EPDM复合膜片。
- 背压具有防虹吸功能。
- 泄放压及背压可调。
- 机加工结构, 坚固。
- 可另外提供泄压排放口专用软管及软管快速接头(详见第27页)。

* 警示: 当计量泵投加点为负压或压力低/放空投加时, 推荐在投加点安装注射阀以保证投加精度。

工作原理/功能:

- 泄压功能: 膜片由内部弹簧压紧顶住阀座, 当化学品管路内压力超过预设压力时, 膜片被顶起, 化学品泄出回流到化学容器或就近排放, 在现场可通过调节螺钉在0-1.0MPa范围内设置压力, 安全泄放压力一般应设置高于系统压力约0.1MPa。
- 背压功能: 可保证计量泵泵头腔体内始终充满液体, 并保持计量精确所需的最低出口压力防止虹吸现象发生, 消除由投加点压力波动所引起的投加量变化。在现场通过调节螺钉在0-0.3MPa范围内设置背压。
- 在线状态快速排尽泵头内的空气, 降低药液泄漏量, 安全可靠(选项)。
- 可选装压力表。使多功能阀的设定更加方便快捷。

多功能阀典型安装应用



标准型



扩展型(压力指示功能)



扩展型(压力指示/排污/初始化功能)

选型编码及技术参数

- DFV 通径 连接方式 阀体材质 压力表选项 排污/初始化阀选项
- 1 - RC 1/4"
 - 2 - RC 1/2"
 - 3 - RC 3/4"
 - 4 - RC 1"
 - T - 标准管螺纹
 - F - 法兰(订货时注明法兰标准)
 - P - PVC
 - S - 316SS
 - T - PVDF
 - N - 无压力表
 - G - 带隔膜压力表*
 - N - 无排污阀
 - V - 带排污阀*
- *: 接液材质同阀体材质

工作温度: PVC阀体: $\leq 60^{\circ}\text{C}$ (压力 $\leq 2\text{bar}$)
 PVDF阀体: $\leq 90^{\circ}\text{C}$ (压力 $\leq 4\text{bar}$)
 304SS阀体: $\leq 90^{\circ}\text{C}$

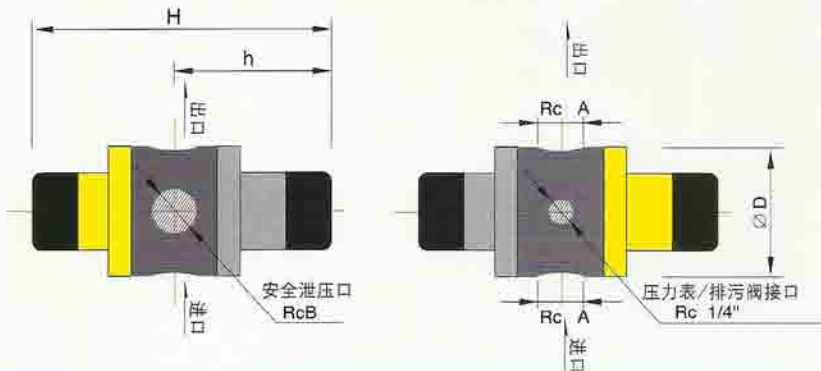
工作压力: 1.0MPa

压力设置范围: 安全泄压设定 0-1.0MPa
 背压设定 0-0.3MPa

外形尺寸

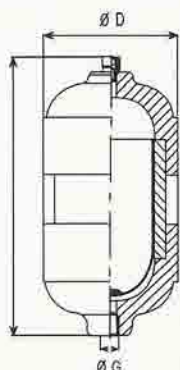
Rc A	Rc B*	H	h	$\varnothing D$
1/4"	1/4"	140	70	60
1/2"	1/4"	140	70	60
3/4"	1/2"	197	94	85
1"	1/2"	197	94	85

Rc B: 可外接压力表及初始化/排污阀



计量泵系统附件

BA 系列脉动阻尼器 (气囊式)



[P]—PP材质

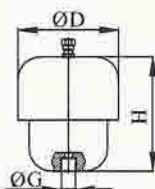
[PVC]—PVC材质

[I]—316L 不锈钢材质

型号 [P]/[PVC]/[I]	容积 (L)	PVC/PP材质				316L 不锈钢材质				参考流量 (L/h)
		øG	øD	H	重量	øG	øD	H	重量	
BA □ 0.1V/BI*	0.1	3/8"G	90	138	1					80
BA □ 0.16V/BI	0.16					1/2"NPT	77	128	1.6	80
BA □ 0.35V/BI	0.35	3/8"G	110	163	1.5					200
BA □ 0.5V/BI	0.5	1/2"G	132	183	5	1/2"NPT	116	172	3.6	550
BA □ 0.75V/BI	0.75	1/2"G	152	201	2.5	3/4"NPT	137	188	5.6	750
BA □ 1.5V/BI	1.5	1/2"G	152	317	4	1"NPT	150	251	5	1200
BA □ 3V/BI	3.0	3/4"G	152	524	5.5	1"NPT	200	299	8	2500
BA □ 5V/BI	5.0	5/4"G	230	426	11	3/2"NPT	230	338	10	4000
BA □ 10V/BI	10	2"G	230	728	20	2"NPT	200	730	16	8000
工作温度°C		< 25	< 40	< 60		容积L		0.16~0.75		1.5~10
工作压力MPa		1.0	0.62	0.24		工作压力MPa		15		3.0

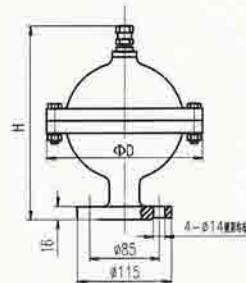
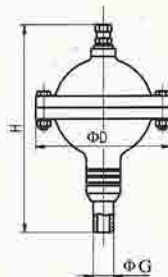
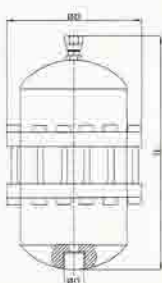
- 注: 1. 最小工作压力0.1MPa, 若小于0.1MPa, 要求安装背压阀
 2. 标准预充压力为60%工作压力, 其残余脉动 ±10%。订货时注明预充压力。
 3. VI-氟橡胶气胆, BI-丁基橡胶气胆
 * 可提供工作压力高达25MPa的脉动阻尼器。

FP 系列脉动阻尼器



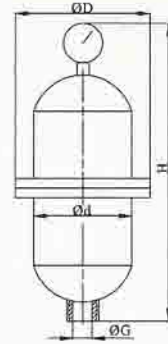
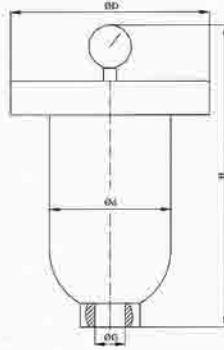
型号	容积(L)	ΦD	H	联接	材质
气液接触式					
FP-01-0.5-P	0.5	106	275	DN15	PVC
FP-01-1.0-P	1.0	106	395	DN15	PVC
FP-01-2.0-P	2.0	133	450	DN20	PVC
FP-01-3.0-P	3.0	133	570	DN20	PVC
气囊式					
FP-02-0.35-P	0.35	110	158.7	G1/2"	PVC
FP-02-0.5-P	0.50	140	178.8	G1/2"	PVC
FP-02-3.0-P	3.0	152	437	G3/4"	PVC
FP-02-3.0-T	3.0	152	437	G3/4"	PVDF
工作温度°C		< 25	< 40	< 60	
工作压力 MPa		1.0	0.62	0.24	

DM 系列脉动阻尼器 (气囊式)



型号	容积(L)	ΦD	H	ΦG	材质	重量Kg	工作压力MPa
DM-0.2-I	0.2	90	169	G1/2"	316SS	2.5	25
DM-0.37-I	0.37	135	225	DN12	316SS	4	10
DM-0.63-I	0.63	165	253	DN15	316SS	6.5	
DM-1.2-I	1.2	190	236	法兰联接	316SS	8	3.2

PD系列脉动阻尼器



型号 Model Number	接液材质	气胆材质	容积	最大耐压	联接 ΦG	ΦD	Φd	H	重量 Kg
	Wetted	Bladder	(L)	(bar)					
PD-0004-88-4-06T-0150	PVC	EPDM	0.07	10	3/8" NPT (F)	76	58	114	0.3
PD-0004-88-7-06T-0150	PVC	VITON	0.07	10	3/8" NPT (F)	76	58	140	0.3
PD-0010-51/55-7-06T-0300	ALLOY20	VITON	0.16	20/70	3/8" NPT (F)	86	58	140	0.5
PD-0010-88-4-08T-0150	PVC	EPDM	0.16	10	1/2" NPT (F)	86	58	140	0.5
PD-0010-88-7-08T-0150	PVC	VITON	0.16	10	1/2" NPT (F)	77	58	140	0.4
PD-0010-88-8-08T-0150	PVC	PVC	0.16	10	1/2" NPT (F)	77	58	140	0.4
PD-0010-22-9-06T-0150	PVDF	PTFE	0.16	10	3/8" NPT (F)	77	58	140	0.4
PD-0085-11-4-14T-0300	316SS	EPDM	1.4	20	3/4" NPT (F)	158	110	310	5.8
PD-0085-11-7-14T-0330	316SS	VITON	1.4	20	3/4" NPT (F)	158	110	310	5.8
PD-0085-11-9-14T-0150	316SS	PTFE	1.4	10	3/4" NPT (F)	158	110	310	5.8
PD-0085-11-4-14T-1000	316SS	EPDM	1.4	69	3/4" NPT (F)	158	110	310	5.8
PD-0085-11-7-14T-1000	316SS	VITON	1.4	69	3/4" NPT (F)	250	180	350	5.8
PD-0085-88-4-14T-0150	PVC	EPDM	1.4	10	3/4" NPT (F)	----	----	----	----
PD-0085-88-7-14T-0150	PVC	VITON	1.4	10	3/4" NPT (F)	----	----	----	----
PD-0175-8N-4-32T-0150	PVC	EPDM	2.9	10	2" NPT (F)	250	180	350	5.9
PD-0175-8N-7-32T-0150	PVC	VITON	2.9	10	2" NPT (F)	250	180	350	5.9
PD-0370-88-4-32T-0150	PVC	EPDM	6	10	2" NPT (F)	250	180	540	7.1
PD-0370-88-7-32T-0150	PVC	VITON	6	10	2" NPT (F)	250	180	540	7.1

流量标定柱(SY)

用途：对计量泵输出流量进行在线标定。

材质：透明PVC/PVC

编号	容积 (mL)	直径 Φ (mm)	高度H (mm)	进出口联接	适用流量(L/h)
P/N35645P	200	28	475	Rc 1/2"	max. 25
P/N35650P	500	58	515	Rc 3/4"	max. 60
P/N35710P	1000	90	605	Rc 3/4"	max. 120
P/N35800P	2000	106	586	Rc 3/4"	max. 240
P/N35860P	4000	125	480	Rc 1"	max. 480
P/N35910P	6000	180	570	Rc 1-1/2"	max. 720
P/N35900P	10000	180	785	Rc 1-1/2"	max. 1200



软管快速接头

软管快速接头及塑料软管

软管快速接头					材质: PP/PVDF, 耐压: 0.35/1.54Mpa				
直通活接头 Union Connectors		穿壁活接头 Bulkhead Unions		90° 活接头 Union Elbows		三通活接头 Union Tees		三通直通外螺纹接头 Male Run Tees	
									
15-		20-		50-		70-		75-	
联接管径及联接螺纹									
1/4"O.D. × 1/4"O.D.		1/4"O.D. × 1/4"O.D.		1/4"O.D. × 1/4"O.D.		1/4"O.D. × 1/4"O.D.		1/4"O.D. × 1/8"NPT	
3/8"O.D. × 1/4"O.D.		3/8"O.D. × 3/8"O.D.		3/8"O.D. × 3/8"O.D.		3/8"O.D. × 3/8"O.D.		1/4"O.D. × 1/4"NPT	
3/8"O.D. × 3/8"O.D.		1/2"O.D. × 1/2"O.D.		1/2"O.D. × 1/2"O.D.		1/2"O.D. × 1/2"O.D.		3/8"O.D. × 1/4"NPT	
1/2"O.D. × 3/8"O.D.		-----		5/8"O.D. × 5/8"O.D.		5/8"O.D. × 5/8"O.D.		3/8"O.D. × 3/8"NPT	
1/2"O.D. × 1/2"O.D.		-----		-----		-----		1/2"O.D. × 3/8"NPT	
5/8"O.D. × 1/2"O.D.		-----		-----		-----		1/2"O.D. × 1/2"NPT	
5/8"O.D. × 5/8"O.D.		-----		-----		-----		5/8"O.D. × 1/2"NPT	
直通外螺纹接头 Male Connectors		直通内螺纹接头 Female Connectors		90° 外螺纹接头 Male Elbows		90° 内螺纹接头 Female Elbows		90° 三通外螺纹接头 Male Branch Tees	
									
10-		25-		40-		45-		60-	
联接管径及联接螺纹									
1/4"O.D. × 1/8"NPT		1/4"O.D. × 1/8"NPT		1/4"O.D. × 1/8"NPT		1/4"O.D. × 1/8"NPT		1/4"O.D. × 1/8"NPT	
1/4"O.D. × 1/4"NPT		1/4"O.D. × 1/4"NPT		1/4"O.D. × 1/4"NPT		1/4"O.D. × 1/4"NPT		1/4"O.D. × 1/4"NPT	
1/4"O.D. × 3/8"NPT		3/8"O.D. × 1/4"NPT		1/4"O.D. × 3/8"NPT		3/8"O.D. × 1/4"NPT		3/8"O.D. × 1/4"NPT	
3/8"O.D. × 1/8"NPT		3/8"O.D. × 3/8"NPT		3/8"O.D. × 1/4"NPT		3/8"O.D. × 3/8"NPT		3/8"O.D. × 3/8"NPT	
3/8"O.D. × 1/4"NPT		3/8"O.D. × 1/2"NPT		3/8"O.D. × 3/8"NPT		1/2"O.D. × 3/8"NPT		1/2"O.D. × 3/8"NPT	
3/8"O.D. × 3/8"NPT		1/2"O.D. × 3/8"NPT		1/2"O.D. × 1/4"NPT		1/2"O.D. × 1/2"NPT		1/2"O.D. × 1/2"NPT	
3/8"O.D. × 1/2"NPT		1/2"O.D. × 1/2"NPT		1/2"O.D. × 3/8"NPT		5/8"O.D. × 1/2"NPT		5/8"O.D. × 1/2"NPT	
1/2"O.D. × 1/8"NPT		5/8"O.D. × 1/2"NPT		1/2"O.D. × 1/2"NPT		-----		-----	
1/2"O.D. × 1/4"NPT		-----		-----		-----		-----	
1/2"O.D. × 3/8"NPT		-----		5/8"O.D. × 1/2"NPT		-----		-----	
1/2"O.D. × 1/2"NPT		-----		-----		-----		-----	
5/8"O.D. × 1/2"NPT		-----		-----		-----		-----	
塑料软管					材质: PE/PP/PVDF				
				规格: 外径 × 内径		工作压力 Mpa@23°C		标准供货长度	
				1/4"O.D. × 1/8" I.D.		1.3		PE管: 30.5m、152.5m、305m (每卷)	
				3/8"O.D. × 1/4" I.D.		0.85		PE管: 30.5m、152.5m (每卷)	
				1/2"O.D. × 3/8" I.D.		0.63		PE管: 30.5m、152.5m (每卷)	
5/8"O.D. × 1/2" I.D.		0.5		PE管: 30.5m (每卷)					
注: 1.PVDF塑料软管标准供货长度为: 15.2m 每卷。 2.颜色: PVDF为本色; PE管有本色及黑色二种									

POLYPACK 系列连续式自动溶液制备装置

POLYPACK AP 系列



采用聚合物絮凝剂极大的提高了液/固两相体分离过程，广泛应用于：

水处理——工业和饮用水的絮凝/混凝 造纸工业——滞留剂
 废水/污水处理——物理/化学处理 其他工业——化学、石化、采矿等
 污泥/泥浆处理——离心过滤/压滤脱水

这类粉粒状的絮凝剂大多是高分子聚合物。为了保证液/固分离过程的有效性，制备可使用的聚合物稀释溶液浓度临界值是2~5g/L。POLYPACK® AP采用了严格的技术标准，保证最优化和一致的溶液制备。

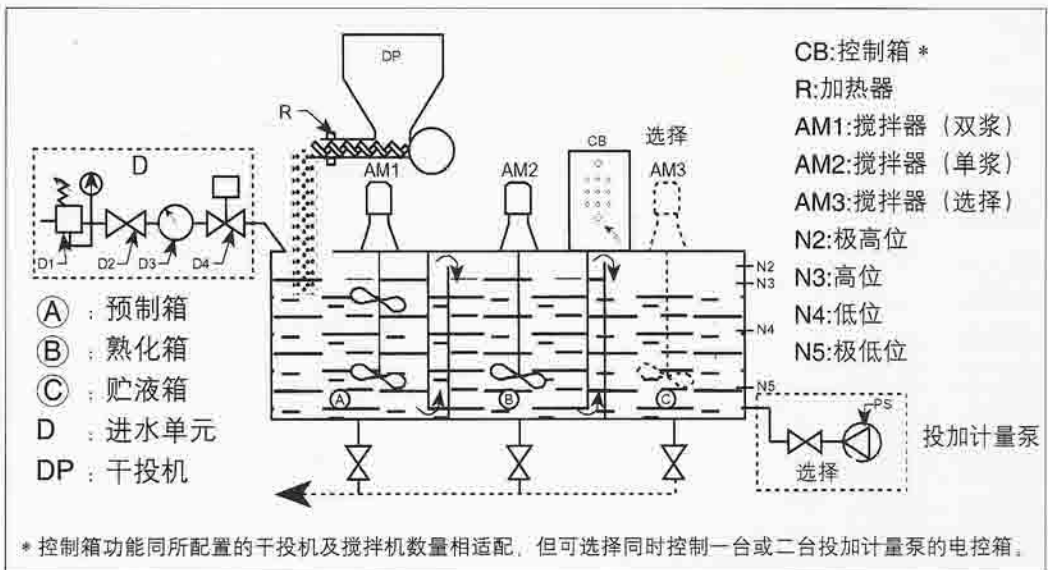
POLYPACK® AP工作原理

聚合物溶液制备过程是通过二级或三级溶液箱分级逐步处理完成的，溶液箱之间隔开，保证每个溶液箱内的最佳反应时间和恒定的浓度，避免在预制箱和贮液箱之间产生任何直接通路。POLYPACK® AP由控制箱自动控制，此控制箱与安装在贮液箱上的液位计相联，一旦液位达到“低位”，触发电动进水阀打开。触点式流量计就启动干投机，干投量的大小按照水量而定，以获得精确的浓度。贮液箱液位一旦达到“高位”此循环过程就停止。但两（或三个）搅拌器还在工作。

标准配置：

1. 三级式溶液箱，带有：
 - 3个排污口
 - 1个溢流口
 - 1个投加口
2. 搅拌机2台
3. 进水组合，包括：
 - 减压阀
 - 截止阀
 - 电磁阀
 - 流量计
4. 干粉投加机带有：
 - 料斗及盖
 - 电加热器
5. 液位开关或液位计
6. 控制箱

系统原理流程图

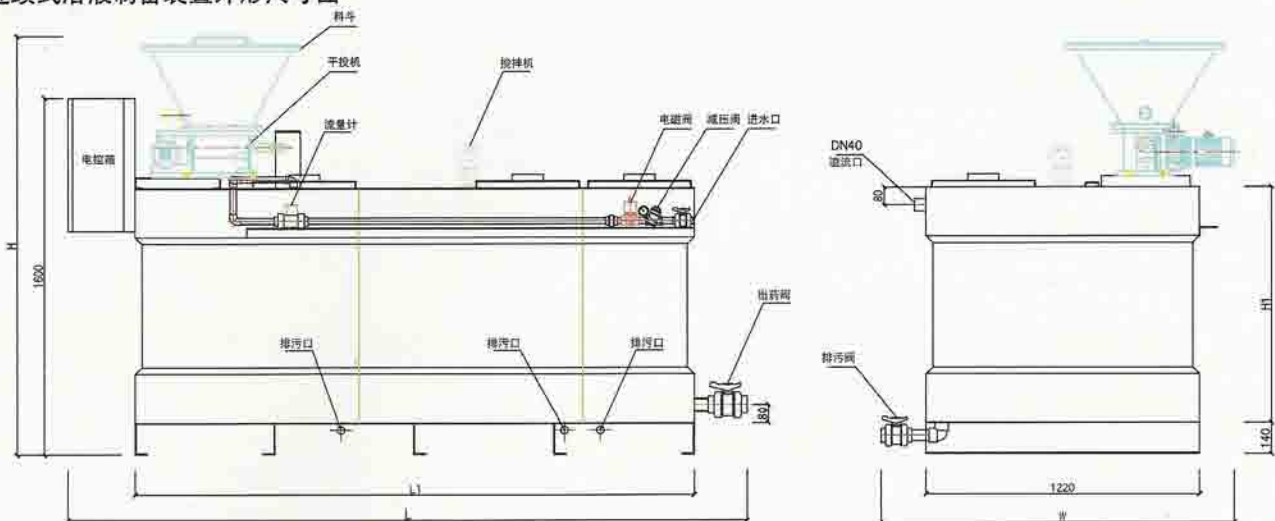


POLYPACK 性能规格及外形尺寸

型号	连续制备量(L/h)		箱体 总容积 (L)	干投机 主体 材质	尺寸 (mm)					进出液口规格				功率 KW
	熟化时间 1h	熟化时间 0.5h			L	W	H	L ₁	H ₁	进水口	出药口	排污口	溢流口	
AP1000	1000	2000	1800	PP 304SS	2100 2150	1550 1550	1900 2150	1500 1500	1050 1050	DN15	DN40	DN40	DN40	1
AP1500	1500	3000	2500	PP 304SS	2600 2600	1550 1550	1900 2150	2000 2000	1050 1050	DN20	DN50	DN40	DN40	1.5
AP2000	2000	4000	3050	PP 304SS	3050 3050	1580 1580	1900 2150	2500 2500	1050 1050	DN25	DN65	DN40	DN40	2
AP3000	3000	6000	4350	PP 304SS	3100 3100	1580 1580	2350 2550	2500 2500	1500 1500	DN32	DN80	DN50	DN50	3

POLYPACK 系列连续式自动溶液制备装置

连续式溶液制备装置外形尺寸图

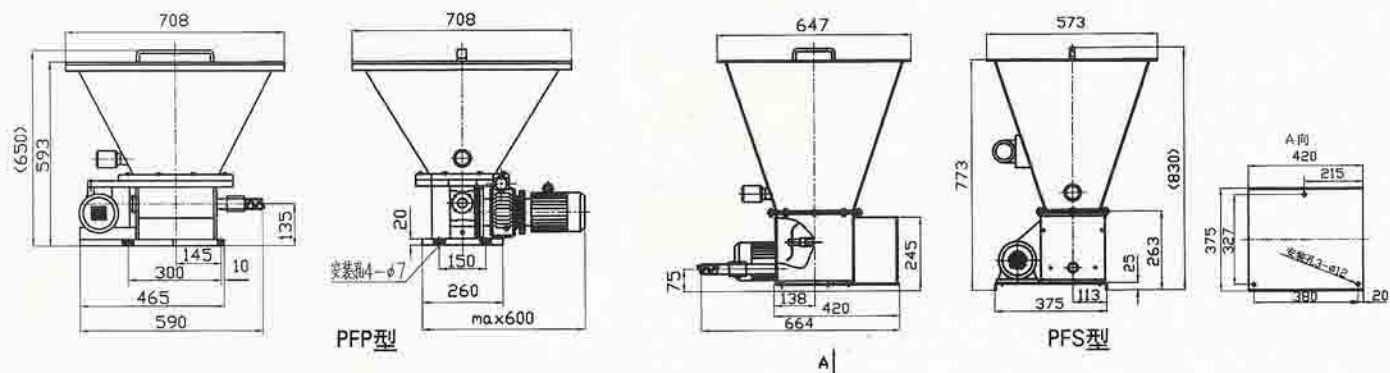


PF系列干粉投加机性能规格参数:

型号	输送器代码	输送量(kg/h)		功率(W)	主体材质	料斗容积(L)
		最大	最小			
PFS	11	1	4	180	304SS	70
	12	3	12	370		
	13	8	32			
	14	25	100			
	15	80	320			
PFP	21	1	4	180	PPN	60
	22	3	10			
	23	6	20	250		
	24	15	50			

注:

1. 表中投加量: PFS型基于PAC粉料测量; PFP型基于PAM粉料测量。
2. 产品出厂时, 提供输送量标定曲线, 用户必须使用实际投加粉料重新标定。
3. PFS型产品可配置震动器。



POLYPACK选型计算示例:

待处理的水量: 1000m³/h

投加浓度: 20ppm (重量)

聚合物浓度: 5g/L

熟化时间: 0.5h

聚合物粉料需要量:

$$(1000 \times 10^3) \times (20 \times 10^{-6}) = 20\text{kg/h}$$

投加量:

$$20\text{kg/h} \div 0.005\text{kg/L} = 4000\text{L/h}$$

应选择 POLYPACK AP 2000 型

选型订购注意事项:

1. 对于制备非高分子聚合物溶液, 根据化学品粉料的溶解性确定熟化时间 (充分溶解时间)。对于溶解性很好的化学品POLYPACK的连续溶液制备能力会成倍提高。
2. 对于样本中未涉及的更大连续制备量装置, 上海费波自控技术有限公司可提供非标设计的成套装置。
3. 对溶解性较好的化学品粉料可选择两箱式结构。上海费波自控技术有限公司可提供非标设计的成套装置。
4. 在选型或订购POLYPACK装置时, 对所溶解的粉料化学品须提供如下信息:

- ① 化学品名称 ② 粒度 ③ 体积密度 ④ 溶解度

■ 技术特点:

- 药桶容量: 40L, 120L, 200L, 500L, 1000L⁽¹⁾
- 适用计量泵容量: 从0.02L/H到1800L/H
- 药桶材质: PE材质, 耐化学腐蚀
- UV防护的可选 PE材质
- 最高液体温度: 60℃
- 加料/检查孔
 - 40到200L药桶: $\phi 100\text{mm}$
 - 500到1000L药桶: $\phi 135\text{mm}$

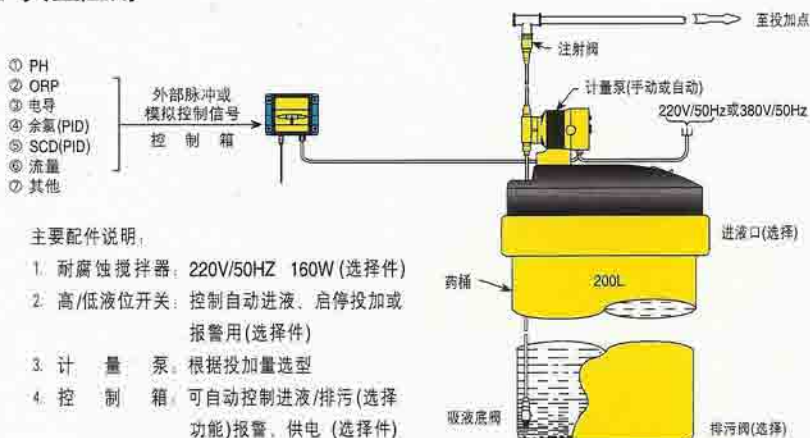
(1)可提供容积高达3000L一体加药装置, 请咨询上海费波自控技术有限公司

■ 技术参数及选型

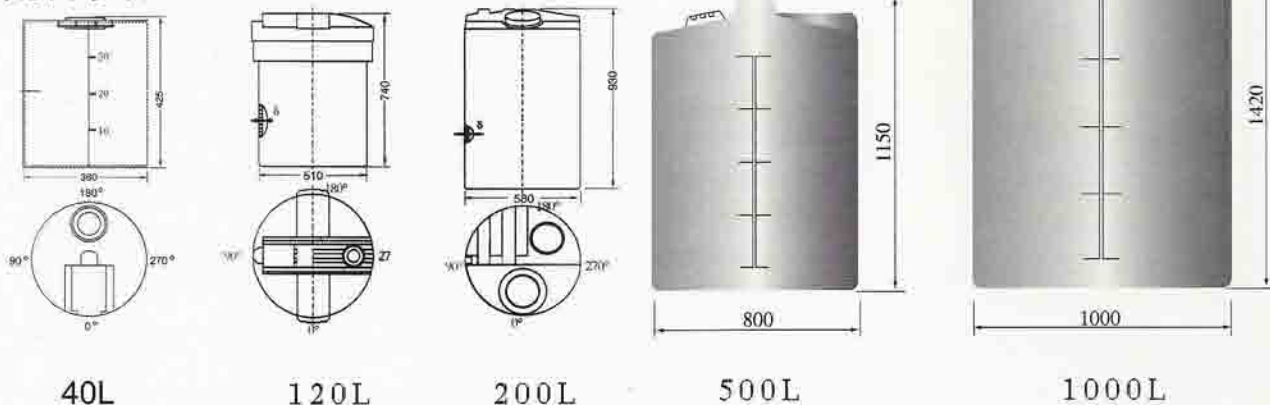
系列	容量	搅拌机*		投加计量泵
		型号	轴长 (mm)	
FP-DOS40	40L			Max 0.79~1200L/h 详见投加计量泵选型表及本样本计量泵部分
FP-DOS120	120L	P/N34504	686	
FP-DOS200	200L	P/N25290	863	
FP-DOS500	500L	VDA2210	1000	
FP-DOS1000	1000L	VDA2520	1000	

*对PAM、浆料、乳剂、及粘度较高溶液可选型VRP0021、VRP0031搅拌机, 针对具体应用搅拌机选型, 请咨询上海费波自控技术有限公司。

■ 典型应用



■ 外形尺寸(单位mm)



■ 配置组合:

- 药桶
- 投加计量泵
- 电动搅拌机(选择)
- 高/低液位开关(选择)
- 排污阀1/2"(选择)
- 固定件(选择)
- 额外接头(选择)



FP-DOS加药装置
容量: 500L, 1000L

■ 投加计量泵选型表

计量泵系列	流量范围 (L/h)	压力范围 Mpa
LMI	0.79-95	0.17-2.07
GM/GB	10-1800	0.35-1.0
mRoy	1.25-329	1.0-12.4
MaxRoy	130-1100	1.0-2.8

■ 小型搅拌机及液位开关选型

型号	材质	技术规格
P/N34504	304SS	160W/1330rpm
P/N25290	环氧涂层	220V/50HZ
LV20-(垂直)	PP/PVDF	无源触点
LV23-(水平)	(液位开关)	长度不限

游动电流检测仪(Streaming Current Detector)

游动电流检测仪(SCD仪)是唯一可在线监控加矾混凝效果的仪表。为目前原水/污水混凝沉淀药剂自动投加控制系统的核心部件。MILTON ROY 公司最新推出的大流量 SCD检测探头,是当前对水质变化及污染适应性最有效的设备。并可用于污水处理中的污泥沉淀脱水、压滤等过程工艺的自动控制中。SC5200集取样探头,信号处理及PID控制器于一体,探头内壁与柱塞间隙0.014英寸。它代表了当今世界游动电流检测仪的最高水平。

主要技术参数



型 号	SC5200	SC4200
电 源	230VAC,50Hz	230VAC,50Hz
输出信号	4~20mA控制信号及SC信号	4~20mA出厂校验及用户校验信号
显示读数	-100~+100SC单位及过程设置点	-100~+100SC单位
系统精度	1%	1%
响应时间	小于5秒	小于5秒
控制功能	自动监控混凝剂投加; RS-485接口可选	同RC7200控制器或其它PID控制器兼容; 用于远程控制混凝过程
探头清洗	手动冲洗, 自动冲洗功能可选	手动冲洗, 自动冲洗功能可选
水样流量	标准2~4L/min, 大流量4~20L/min	标准2~4L/min, 大流量4~20L/min
工作温度	0~50℃	0~50℃
防护等级	防风雨NEMA 4X型, 316SS材质	防风雨NEMA 4X型, 316SS材质
重 量	24磅	24磅

SCD工作原理

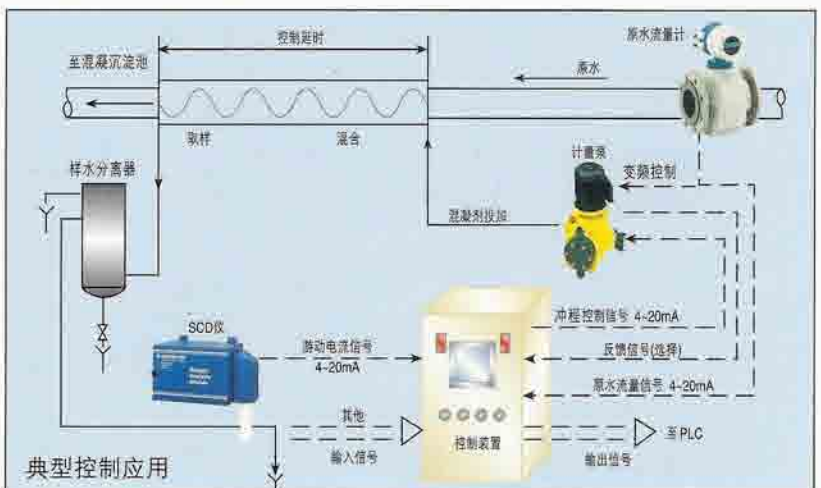
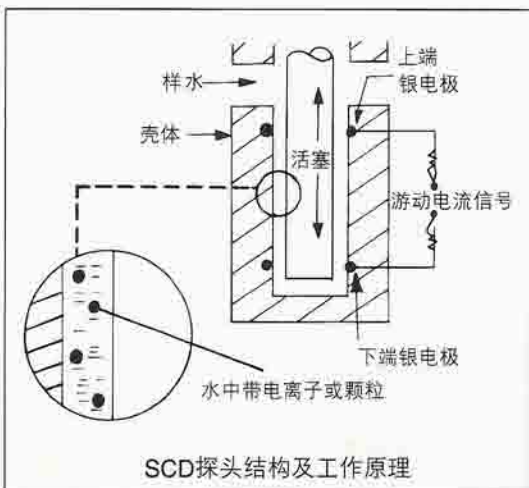
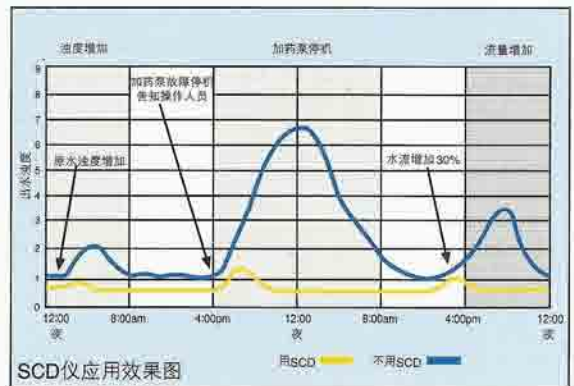
游动电流检测仪SCD是唯一一种可在线监控混凝效果的仪表。他可测控经化学处理后的水(或废水)样中,带电离子或颗粒在SCD取样室内的两个电极之间产生的电流。此电流的大小决定于混凝后仍留在水中的正(或负)离子的净余量,因而流动电流值可间接反映混

凝效果。

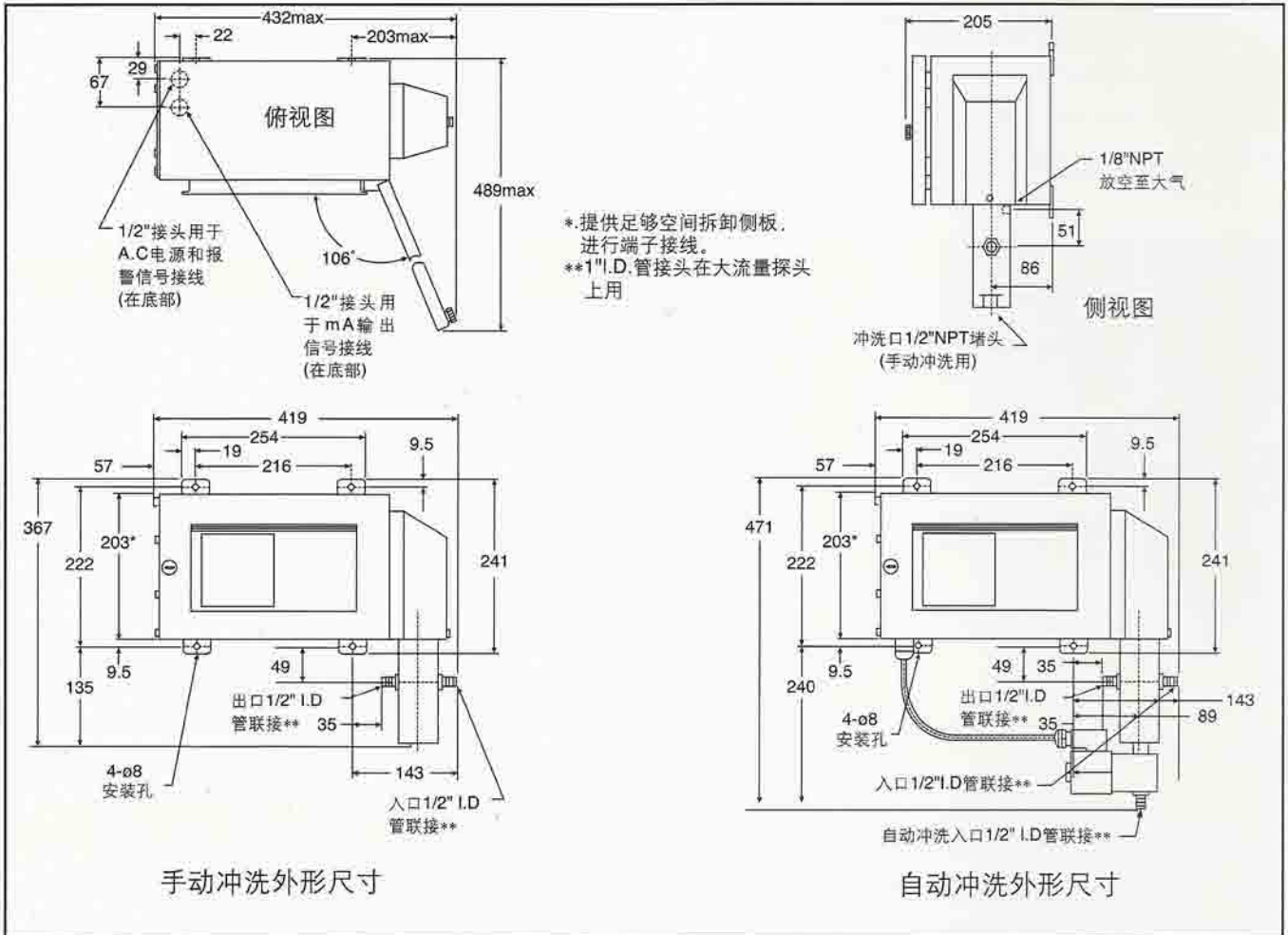
电极埋置于塑料壳中,电机驱动活塞在壳体中做往复运动,带动水中离子趋向电极,从而形成游动电流信号。

SCD应用

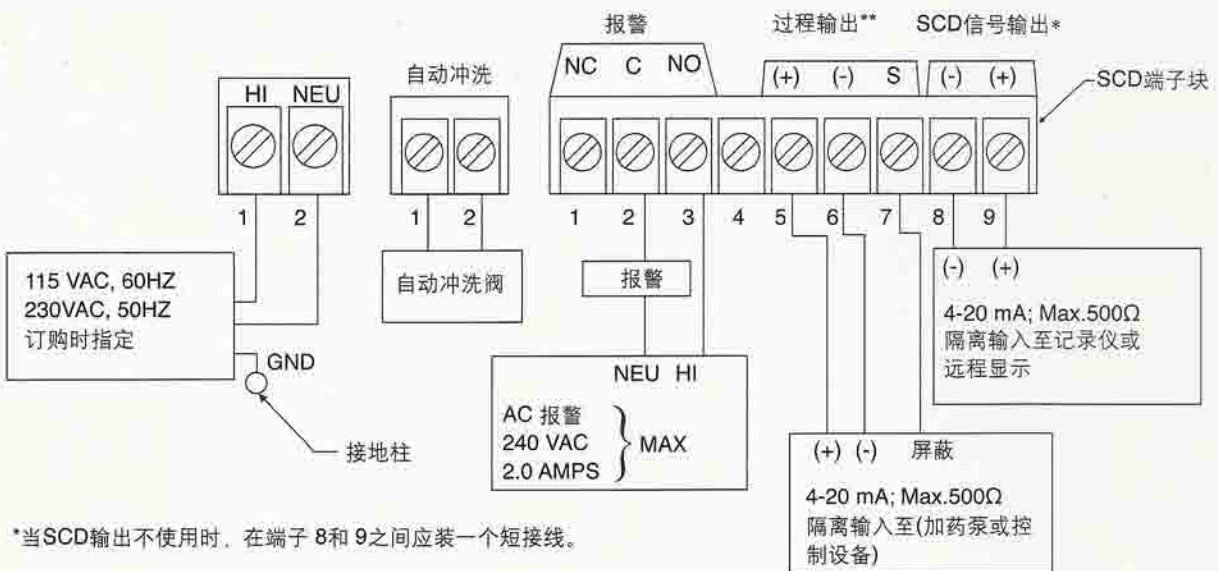
市政供水处理 废水处理
高纯水 火电站



SCD仪外型尺寸安装图



SCD仪接线图



*当SCD输出不使用时, 在端子 8和 9之间应装一个短接线。

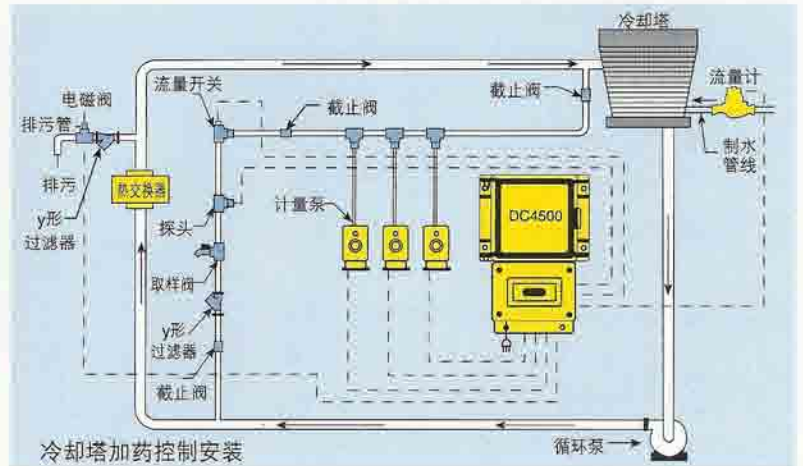
**过程输出 - SC5200为控制输出。
SC4200为检测输出, 无控制功能。

电导率检测控制仪

可用于各种水处理系统(包括冷却塔、锅炉及闭环控制水处理系统)

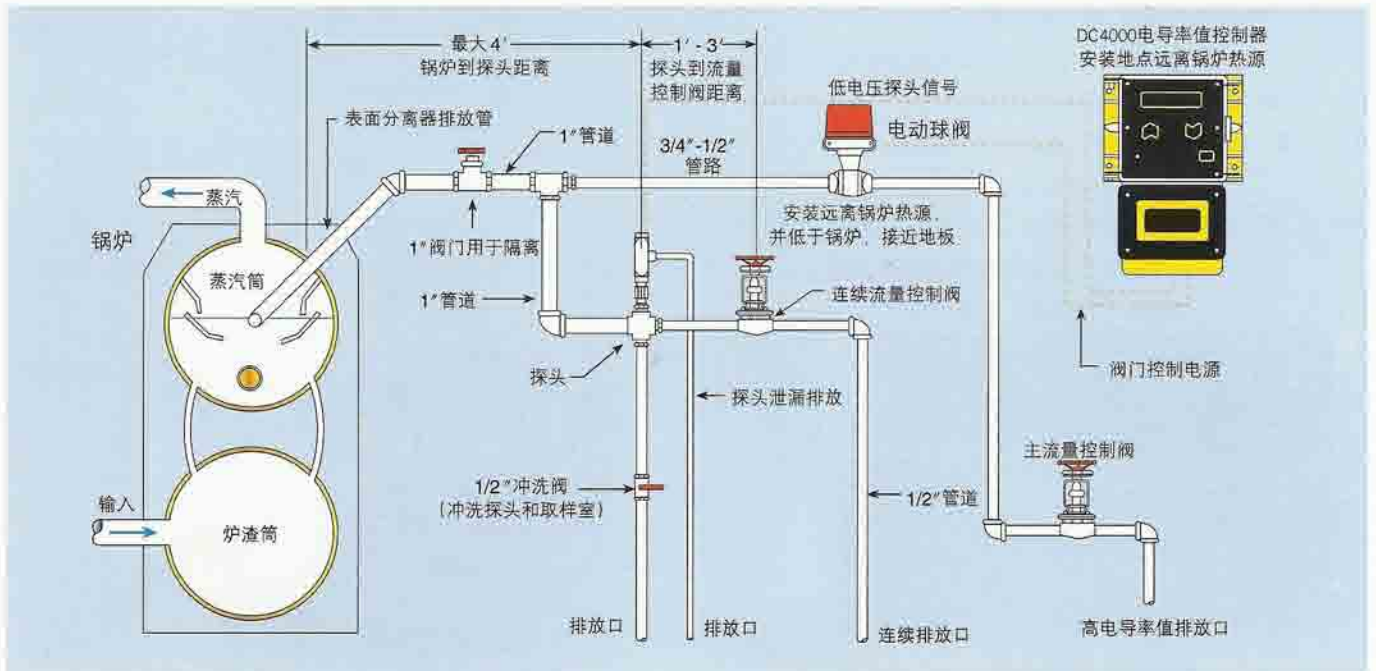
DC系列电导检测控制仪

参数	DC4000系列	DC4500系列
检测控制范围	0~10000 μ s/cm 或0~6600ppm/TDS	0~20000 μ s/cm
控制输入	流量脉冲, 流量开关, (2mA/±15VDC)	流量脉冲, 流量开关/液位开关(2mA/±15VDC)
控制输出	排污, 投加, 高低报警, (继电器输出 5A/230VAC)	排污, 投加, 高低报警 (继电器输出 5A/230VAC) 杀菌剂 A/B泵控制脉冲, NPN光隔脉冲: 0~100次/分, 2mA/24VDC;
检测输出	4~20mA (光隔)/600 Ω 负载	
锅炉定时器	间隔 1~99分钟, 采样 1~999秒	间隔 1~999分钟, 采样 1~999秒
电源	230VAC/50HZ	



加药方式选择:

- 1.外部脉冲触发式: 每个加药循环最多99分钟, 最长工作时间999秒。
- 2.时间比例式: 每个加药循环最长99分钟, 持续工作时间1~99%可选。
- 3.限时式(加药与排污同时进行)最长工作时间99分钟。
- 4.排水比例式: 加药时间为前一个排污时间的1~99%可调。



DC系列电导率值控制器用于连续取样锅炉水质控制系统

PH/ORP 检测控制仪



技术参数

检测控制范围: DP5000系列: 0~14PH

DR5000系列: -2000~2000mV

控制精度: DP5000系列: 0.01PH

DR5000系列: 1mV

控制输入: 流量开关, 辅助(液位)开关,
遥控开关 (2mA/±15VDC)

控制输出: 泵A和泵B比例脉冲控制, 频率
0~100次/分 (双通道控制2台泵)

NPN光隔输出: 2mA/24VDC

报警继电器(2): 电动机械式

泵开/关继电器(2): 6A/230VAC

启/闭继电器(1): 6A/230VAC

检测输出: 4~20mA/500Ω (选择件)

控制方式: 开关式: 两个继电器输出

比例式: 两个低电压调制脉冲信号

检测方式: 在线式/浸入式 (选择)

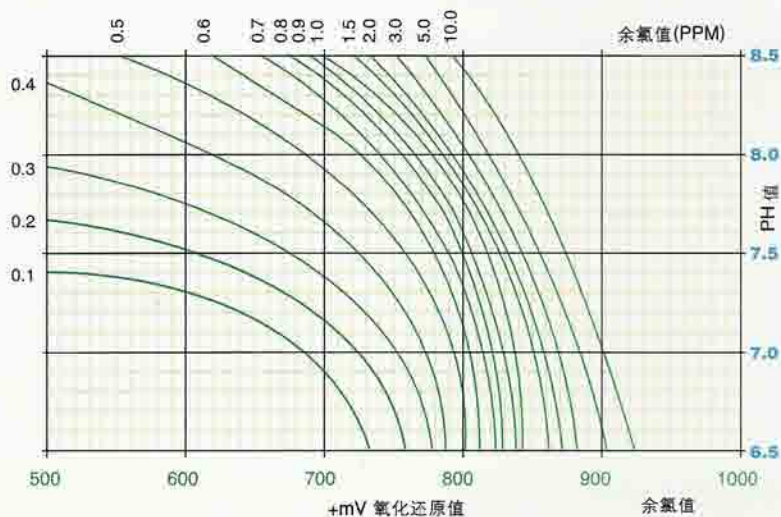
选择件: 在线式探头安装三通 (DN20/PVC),

预放大器及加长电缆 (最长90m)

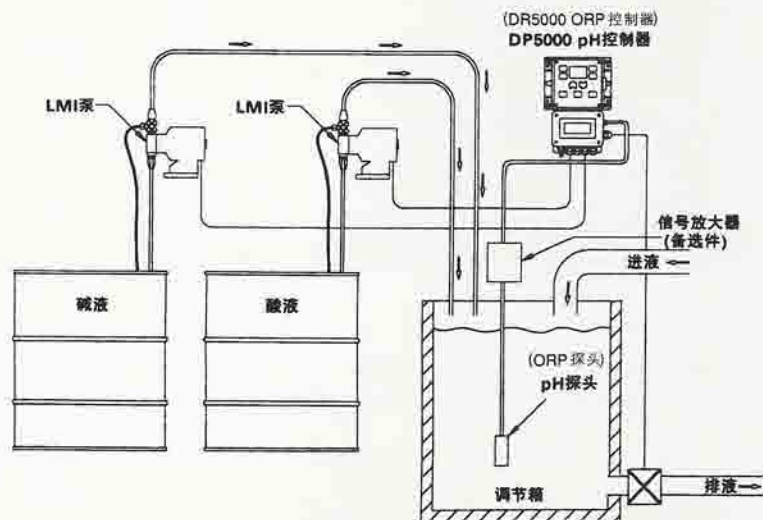
控制对象: LMI电磁计量泵: 开关或比例控制

GM系列计量泵: 开关或比例控制

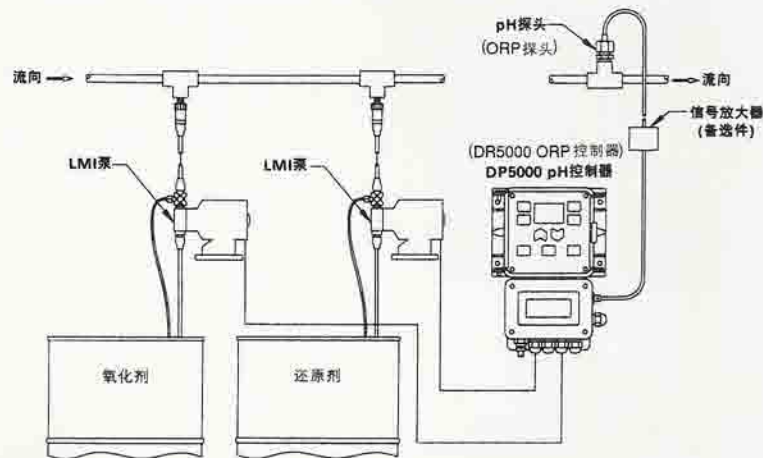
GB系列计量泵: 开关控制



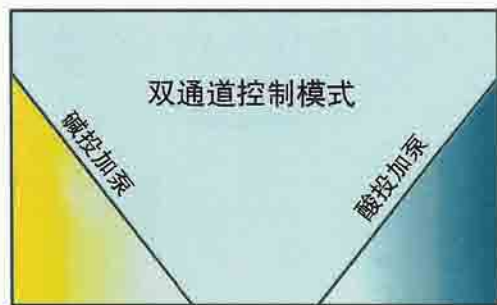
用ORP值与PH值结合确定余氯值



PH/ORP典型浸入式安装

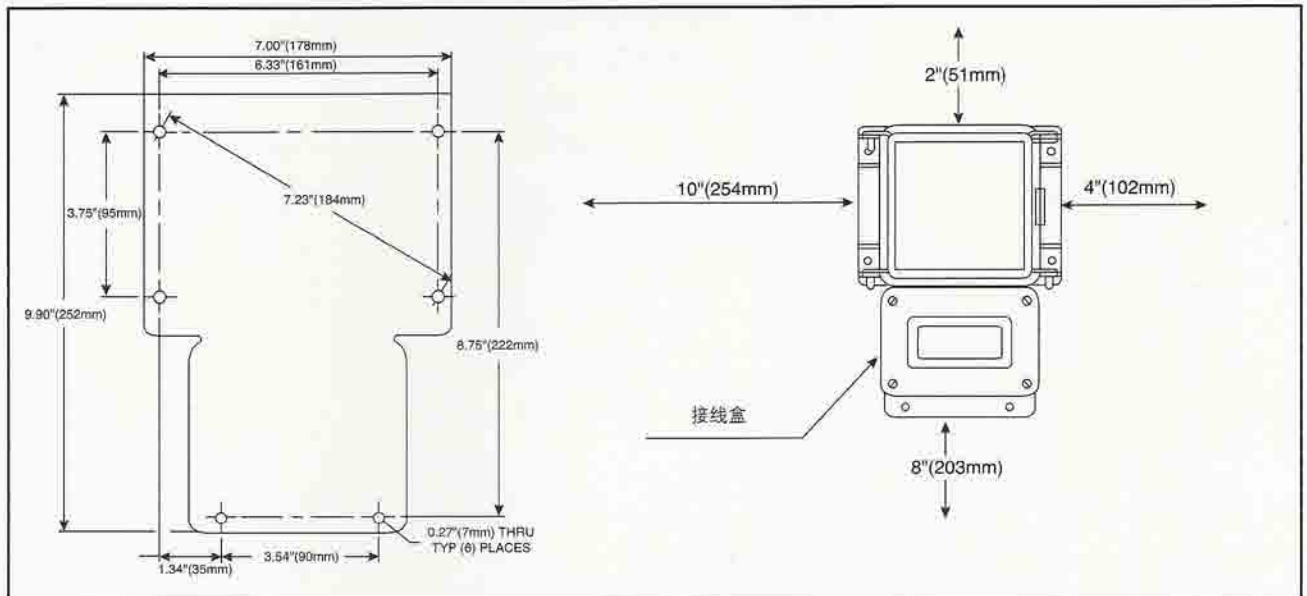


PH/ORP典型在线安装方法



PH值高、低设置点

DC4000/DC4500/DP5000/DR5000安装尺寸图



接线端子编号及功能表

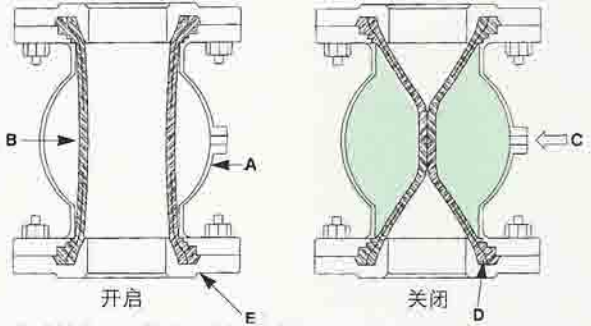
DC4000型电导控制器				DP5000/DR5000 PH/ORP控制器				
输入/输出功能	端子信号	端子号	说明	输入/输出功能	端子信号	端子号	说明	
电源输入	TB4	1	L, 220V/50HZ	电源输入	TB1	10	L, 220V/50HZ	
	TB4	2	N		TB1	4	N, 220V/50HZ	
	TB4	3	PE, 保护接地		TB1	1	PE, 保护接地	
排放控制	TB3	1	L, 有源常开触点	B泵开关控制	TB2	1	L, 有源输出	
	TB3	2	L, 有源常闭触点		TB1	5	N	
	TB3	4	N		TB1	2	PE, 保护接地	
投加泵控制	TB2	2	L, 有源输出	A泵开关控制	TB2	2	L, 有源输出	
	TB2	1	N		TB1	6	N	
报警输出	TB2	4	L, 有源输出	故障报警输出	TB1	3	PE, 保护接地	
	TB2	3	N		TB3	3(+)		
电导率值输出	TB6	1(+)	4~20mA信号	电磁阀控制	TB4	4(-)	N	
	TB6	2(-)			TB2	3	L, 有源常开触点, 继电器	
流量信号输入	TB9	1~2	无源脉冲信号	报警1输出	TB2	4	L, 有源常闭触点, 继电器	
流量开关输入	TB9	3~4	无源触点		TB1	7	N	
温度探头, 电导率探头	TB7	1~2,3~4	PIN接头	报警2输出	TB2	7	L, 有源常开触点, 继电器	
DC4500型电导控制器					TB2	8	L, 有源常闭触点, 继电器	
输入/输出功能	端子信号	端子号	说明	TB1	8	N		
电源输入	TB2	1	L, 220V/50HZ	PH值输出	TB2	5	L, 有源常开触点, 继电器	
	TB1	4	N, 220V/50HZ		TB2	6	L, 有源常闭触点, 继电器	
	TB4	4	PE, 保护接地		TB1	9	N	
排放电磁阀控制	TB5	1	L, 继电器常开端, 有源	B泵比例控制	TB4	12(+)	4~20mA信号	
	TB5	2	L, 继电器常闭端, 有源		TB4	11(-)		
	TB1	3	N, 220V/50HZ	A泵比例控制	TB3	7(+)	光电隔离输出, 脉冲信号	
TB4	3	PE, 保护接地	TB3		8(-)	光电隔离输出, 脉冲信号		
投加泵控制	TB6	1	L, 有源输出	远程开/关输入	TB3	5(+)	光电隔离输入	
	TB1	2	N		TB3	6(-)		
1#杀菌剂泵控制	TB4	2	PE, 保护接地	流量开关输入	TB3	1(+)	光电隔离输入	
	TB6	3	L, 有源输出		TB4	1(+)		光电隔离输入, 无信号短接
	TB2	4	N		TB4	2(GUD)		
2#杀菌剂泵控制	TB4	1	PE, 保护接地	液位开关输入	TB4	3(+)	光电隔离输入, 无信号短接	
	TB6	4	L, 有源输出		TB4	4(GUD)		
	TB2	3	N	温度补偿输入	TB4	7	pt1000	
TB3	3	PE, 保护接地	TB4		8			
流量脉冲信号输出	TB10	1~2	无源开关触点脉冲	电源输出	TB4	9	-5V	
药箱低液位输入	TB10	3~4	无源常开开关触点		TB4	10	+5V	
流量开关输入	TB10	3~4	无源常闭开关触点					
温度探头, 电导率探头	TB11	1~2,3~4	接温度探头, 接电导率探头					

夹管阀



原理：夹管阀是利用阀体同橡胶管套间的水压或气压使管套变形合拢将流体截断。

特点： 无压力损失、无堵塞、无泄漏，防水锤冲击
特别适用于含颗粒的液-固及气-固二相流
橡胶管套带有纤维增强结构，耐磨、抗疲劳



A. 阀体 B. 橡胶管套 C. 控制流体(水或气)入口 D. 压紧环 E. 连接法兰
* 手动/自动控制: 外加三通手动阀或三通电磁阀控制压缩空气或压力水进入C口

技术参数

阀体: PVC DN20~40
铸铁 DN20~80 铸铝 DN100~300
法兰联接: 铸铁 DN40~300, 316L DN40~200
螺纹联接: 黄铜/316L DN20

管套材质及温度范围:

天然橡胶 -5~80°C、氯丁橡胶 -5~65°C

食品级: 食品级天然橡胶管套

控制介质: 压缩空气或压力水

口径	DN20~200	DN250~300
工作压力	Max.4bar	Max.3bar
控制压力	Max.6bar	Max.4.5bar
最大压差	2bar	1.5bar

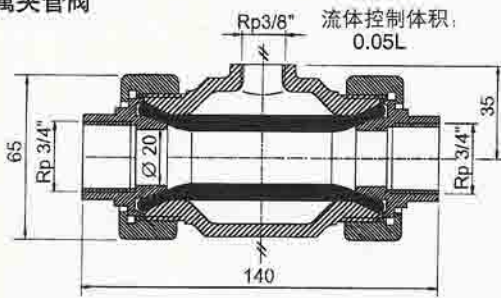
金属夹管阀尺寸表

口径(DN)	40	50	65	80	100	125	150	200	250	300
外形尺寸	A	150	180	180	220	276	345	414	550	680*
	L	40	60	60	75	95	120	145	182	229
	I	26	27	28	30	36	48	52	65	82
	ø H	150	165	185	200	220	250	285	340	405
法兰标准**	PN 10 DN 40	PN 10 DN 50	PN 10 DN 65	PN 10 DN 80	PN 10 DN 100	PN 10 DN 125	PN 10 DN 150	PN 10 DN 200	PN10/20 DN300	PN10/20 DN250

* 仅用于铸铁法兰。

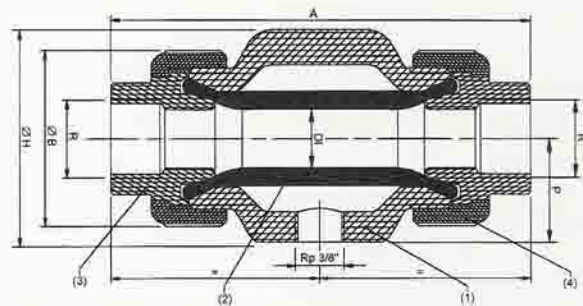
** 可选 ANSI 法兰标准

金属夹管阀



DN20螺纹联接型

PVC夹管阀

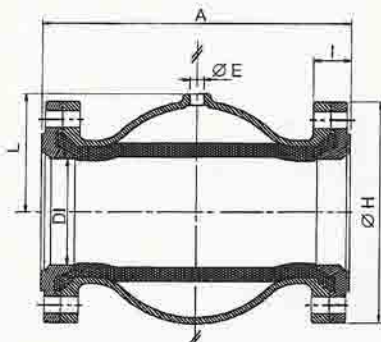


PVC夹管阀尺寸表

尺寸 \ 口径	DN20	DN25	DN32	DN40
A	144	144	170	200
B	60	74	83	103
DI	17	22	28	34
H	69	79	89	99
P	32.5	37.5	43	48
R	Rp 3/4"	Rp 1"	Rp 1 1/4"	Rp 1 1/2"
净重 (kg)	0.4	0.6	0.8	1.6
毛重 (kg)	1.2	1.4	1.8	2.6

DN40~DN200
øE=Rp3/8"

DN250~DN300
øE=Rp3/4"



DN40~300法兰联接型

水力驱动比例加药泵

工作原理

水力比例混合加药泵，直接安装在工艺水管线上。由管路中水流的动能驱动比例加药泵工作。其唯一的动力就是水压。在带压水流的驱动下，按比例定量将浓药剂吸入，然后再与作为动力的水混合。在水压作用下，充分混合后的水及药剂随后被输送到下游。吸入(投加)的药剂始终同进入比例加药泵水的体积直接成比例，而同管路中水压及水量的变化无关。从而实现直接流量比例混合及投加。



特点

- ISO9001-2000 质量认证;
- 以水为动力，不需要电力;
- 精确的自动比例投加混合，不受水的流量压力波动影响;
- 完整的定量投加及混合功能：
精 确：容积式液力马达定量驱动吸入(投加);连续按比例注入浓缩药液。
调节控制：同水流量成准确比例的随动调节自动混合。水和药液内部均匀自动混合。
- 安装和维护方便;
- 投加比例调节灵活;
- 泵体耐腐蚀，多种材质可选;

型号编码及技术参数及选型

水 温：5°C [41°F]~40°C [104°F] 投加精度：±5% 重复性：±3%(API标准)
最大粘度：400 cSt(20°C/68°F) 最大吸程：4m[13ft]

型号	原液注入率 %	原液注入量 L/h	工作压力 Bar	VF	AF	PVDF	H	IE	V	BP	备注
				● 标准配置				■ 选项配置			
工作水量：Min. 5 l/h — Max. 0.7 m³/h 进出口联接：3/4" M BSP-NPT φ20×27 mm											
D 07 RE 125	0.15-1.25	0.0075-8.75	0.3-6	●	■					●	AF- 耐碱性密封
D 07 RE 5	0.80-5.50	0.04-38.5		●	■					●	
工作水量：Min. 10 l/h — Max. 2.5 m³/h 进出口联接：3/4" M BSP-NPT φ20×27 mm											
D 25 RE 1500	0.07-0.2	0.007-5	0.3-6	●	■	■				■	H- 哈氏合金柱塞
D 25 RE 2	0.2-2	0.02-50		●	■	■			■	■	
D 25 RE 5	1.0-5	0.1-125		●	■	■			■	■	
D 25 RE 10 (2m³/h)	3.0-10	0.4-200	0.3-4	●	■	■			■	■	IE- 外部注入
工作水量：Min. 10 l/h — 3m³/h 进出口联接：3/4" M BSP-NPT φ20×27 mm											
D 3 RE 3000	0.03-0.3	0.003-9	0.3-6	●		■					V- 高粘度 BP- 集成旁路
D 3 RE 2	0.2-2	0.02-60		●		■					
D 3 RE 6	0.5-5	0.05-150		●		■					
D 3 RE 10	1-10	0.1-300		●		■					
D 3 RE 25IE	5-25	0.5-500		●		■		●			
工作水量：Min. 100 l/h — Max. 4.5 m³/h 进出口联接：1-1/4" M BSP-NPT φ33×42 mm											
D 45 RE 3000	0.03-0.1	0.03-4.5	0.5-5	●	■	■	■			●	
D 45 RE 1.5	0.2-1.5	0.2-67.5		●	■	■	■	■		●	
D 45 RE 3	0.5-3	0.5-135		●	■	■	■	■	■	●	
D 45 RE 8	3.0-8	3-360		●	■	■	■	■	■	●	
工作水量：Min. 500 l/h — Max. 8 m³/h 进出口联接：1-1/2" M 压紧接头 φ40×49 mm											
D 8 R	0.2-2	1-160	0.15-8	●	■			■	●	■	
D 8 R 150	1.0-5	5-400									

多仕创水力比例加药泵典型应用

> 肥水灌溉—无需电源按体积比例自动进行肥水配料灌溉

掌握好农作物最优生长所需水分及养分，是肥水灌溉的关键。水力比例加药泵的优点不仅体现在它可以恒定、均匀、成比例的注入肥料，更在于其应用的灵活性。无论简单的灌溉系统还是自动化的灌溉系统均可使用。

特点： 配料精确：自动比例定量配料

可随时更改剂量及肥料品种，而无需改变灌溉系统或控制方案

可灵活快速地投入使用（固定式或移动式均可）

应用于：施肥；酸化处理；管路清洗；设备保养；土壤消毒；收后处理。

> 园艺花卉—无需电源自动肥水浇花

花期是环境标准优化的标识之一，但是每一位园艺专业人员都知道持久的花期需要浇水和定期施肥。采用水力比例加药泵进行自动的肥水配料灌溉能解决成本、时间和园艺质量问题。

应用于：公共花园，运动场所；路边绿化；花床，悬吊植物；除草。

> 家畜养殖—通过在饮用水中自动比例配药实现给药治疗

长期以来借助饮水实现对家畜进行药物治疗的灵活性、快速性和有效性等优势已经得到了证实。而有关法规的完善和治疗用药物溶解性的提高。使得采用水力比例加药泵技术更具有诸多优点：

紧急情况下用药快速

可随时更改剂量及药物品种

降低蓄水箱内的沉淀和污染

可随时用于饮水管路和饮水槽的卫生消毒清洗

应用于：疫苗接种；水网清洗；气味处理；传送带消毒；酸化处理；饮用水处理。

> 环保及水处理—水为动力自动比例加药及药剂稀释配比混合

军团菌控制；废水处理；饮用水处理；气味处理；设备保养；水管保养；消防；排除污染。

> 工业卫生

地板清洗；卫生间消毒；玻璃清洗；处理乱涂标语。

> 医院卫生

地板和表面消毒；净化仪器；医疗设备消毒；水处理系统消毒。

> 洗车

手动洗车；洗车架；通道式洗车；高压洗车。

> 食品加工

表面清洗和消毒；管路清洗；在线清洗（C.I.P）；输送带润滑；食品卫生；啤酒线清洗。

> 印刷行业

湿介质投加；矿物质投加；硅树脂投加；屏幕清洗；雾化/润湿。

> 其他工业

水力切割；水泥罐车；水泥生产设备清洗；木料处理；金属加工（切削液配制）。



肥水灌溉



园艺



水处理



洗车

上海阔思电子有限公司
地址：上海市闵行区光华路188号3号厂房
电话：021-51036331
传真：021-51686350
网址：<http://www.kuosi.com.cn>
邮箱：sales@kuosi.com.cn

