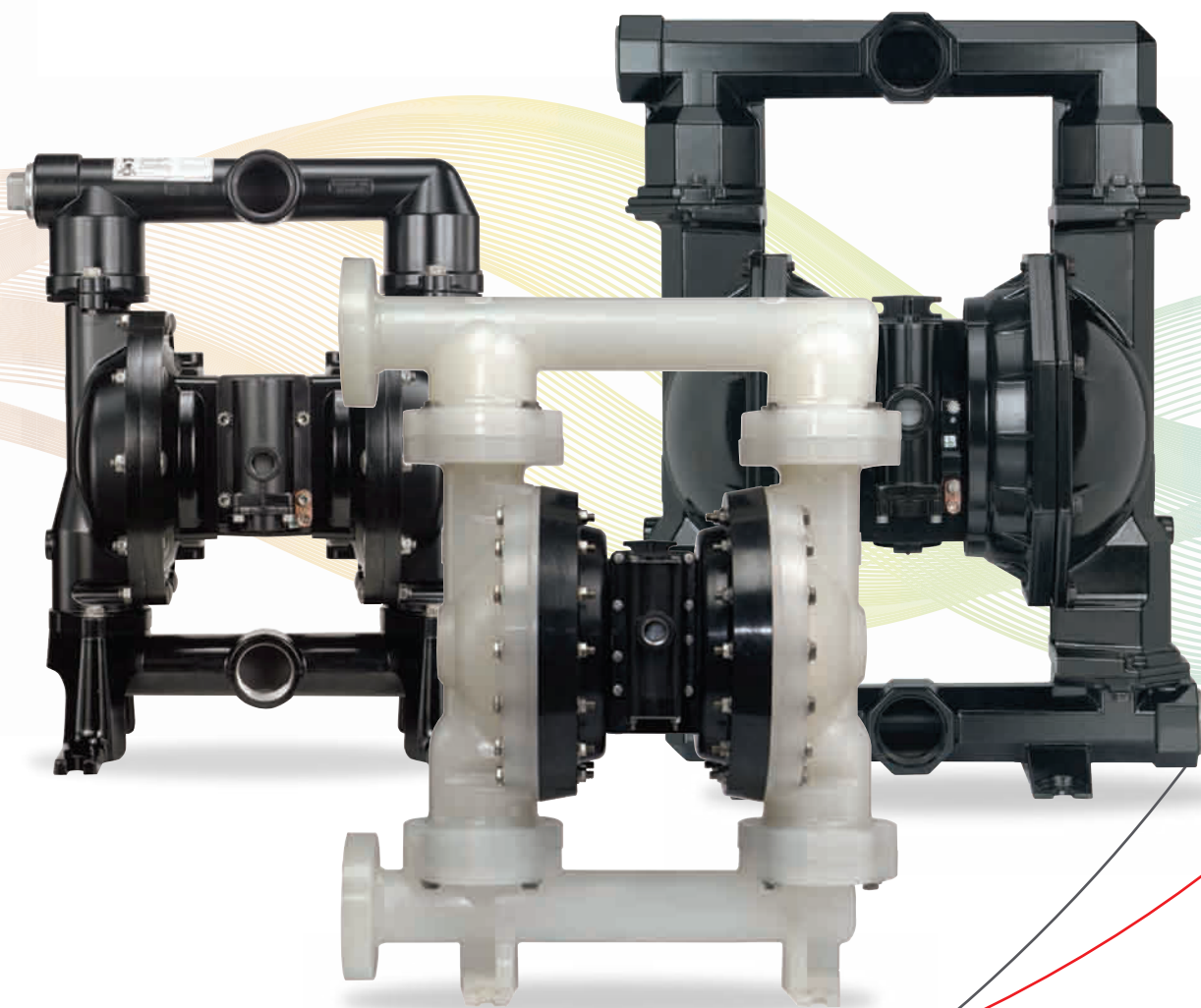


# ARO<sup>®</sup>

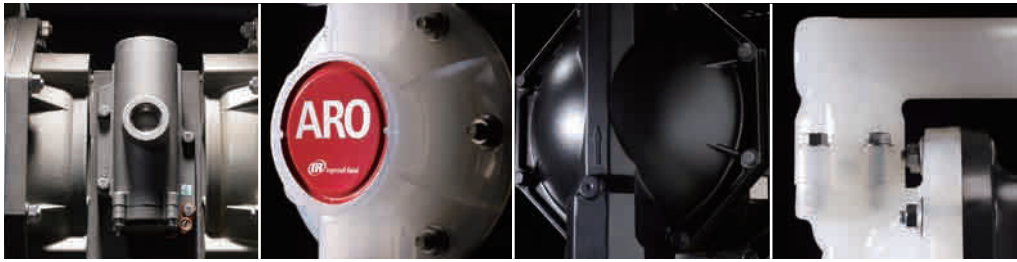
## EXPERT 系列隔膜泵

1/4" 至 3" 口径



ARO流体管理官方旗舰店  
aerozone.1688.com

**IR** Ingersoll Rand<sup>®</sup>



## ARO® 气动双隔膜泵

拥有广泛认可的优异性能及稳定的质量, ARO®气动隔膜泵可为不同应用提供多种多样的流体输送解决方案, 其高效、高性能、高稳定性被多个行业验证, 同时可提供多种不同材质和不同配置的泵设备, 以满足耐腐蚀或耐磨损等各种工艺的要求。

所有的ARO® 泵均可提供多种材质的膜片以延长产品使用寿命并降低维护成本

金属材料:  
铝合金  
铸铁  
不锈钢  
哈氏合金

非金属材料:  
聚丙烯  
乙缩醛  
聚偏氟乙烯

### 卓越性能

- ▶ 无机械密封设计
- ▶ 耐腐蚀、耐磨损
- ▶ 平缓输送
- ▶ 低剪切
- ▶ 支持干运行
- ▶ 可移动安装
- ▶ 强自吸能力
- ▶ 便于安装

### 产品及技术支持

ARO®每款泵设备及系统均出自其资深研发及工程团队的深入研究和设计, 确保其在全球不同领域获得成功应用。ARO®始终致力于为客户提供更简便更智能的人性化产品, 通过高效运行的设备及更低的全寿命周期成本不断为客户创造价值。

### ARO®助力客户取得成功

# 目录

---

|           |    |
|-----------|----|
| ▶ 特点      | 4  |
| ▶ 非金属泵一览  | 9  |
| ▶ 非金属泵型号  | 10 |
| ▶ 金属泵一览   | 29 |
| ▶ 金属泵型号   | 30 |
| ▶ 控制器     | 42 |
| ▶ 专用泵     | 43 |
| 板阀泵       |    |
| 粉末输送泵     |    |
| 卫生级输送泵    |    |
| FDA卫生级隔膜泵 |    |
| 高压泵       |    |
| PW系列隔膜泵   |    |
| 电子接口附件    |    |
| 自动排水泵     |    |
| 插桶泵       |    |
| ▶ 附件      | 52 |
| ▶ 维修套件    | 57 |

# ARO® 气动隔膜泵

气动隔膜泵的独特设计使其具有普遍的通用性。无论是清澈的介质还是中低粘度的介质，有磨蚀性的悬浮液或是含有较大软颗粒物的混合液，都能被无损输送。其气动马达可让其用于潜在爆炸性区域。大部分ARO®隔膜泵均经过ATEX认证(CE Ex11 2GD X)。

ARO全系列气动隔膜泵可满足多种流量和排压需求，从最小流量的每分钟0.26加仑(1升)到更大尺寸的每分钟275加仑(1041升)不等，并可仅通过使用空气过滤器/调压阀和针阀，将流体压力调节至125psi(8.6 bar)。

ARO系列隔膜泵提供多种构造材料。我们的金属泵产品由铝、铸铁、不锈钢和哈氏合金(hastelloy®)制成。我们的非金属泵产品由聚丙烯、乙缩醛和聚偏氟乙烯制成。所有ARO泵均可配备叠层结构的隔膜，以延长产品的使用寿命，减少维护次数。

## 为何选择ARO隔膜泵？

- 无密封设计
- 防爆设计
- 低材料剪切力
- 易于维护
- 可无损干运转
- 轻便易携
- 可自吸
- 安装简便

## 寻找您的EXP机会



火车/货车/  
油轮卸料



大型罐/  
罐区输送



废水处理/  
流体过滤



配方制作



基本输送/  
转运



包装/装填



系统冲洗



再循环/  
再利用



化学品工艺



表面处理



制药



投配/混合

EXP系列气动隔膜泵技术是基于传统气动隔膜泵的优化和延伸，拥有更优异的性能表现。

- 电子接口功能选项，确保对流量和输送流程的精确控制
- 不平衡阀设计可最大化避免停机卡死等故障
- 快排阀设计可将湿冷废气快速排出泵体，有效避免结冰
- 电磁阀设计可直接通过电信号来控制主阀运行

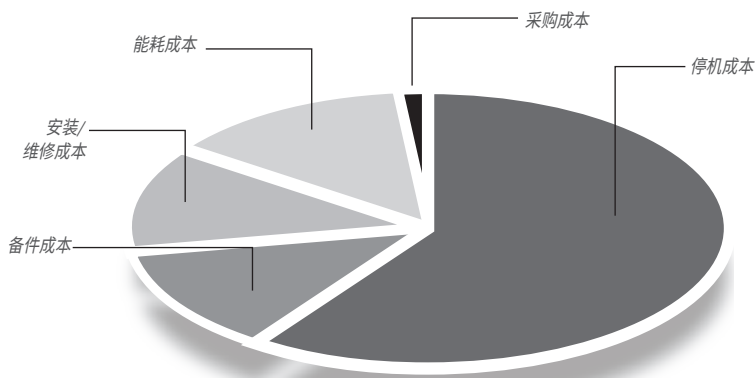
## 为何选择ARO隔膜泵？

传统隔膜泵的初期采购成本是其全寿命周期成本中占比最小的一部分。停机成本、能耗成本、易损件维护成本和劳动力成本都是在全寿命周期成本中更值得考虑的成本因素。能效低，故障率高或者易损件耐久性差的设备将大幅度影响着泵的全寿命周期成本，随着运行时间的累加，这些成本将越发显得难以承担，严重影响生产绩效。EXP系列隔膜泵旨在最大幅度的降低泵的全寿命周期成本，通过提供具有卓越性能的智能产品，最大限度地减少停机，并降低能耗，从而最大限度地缩减设备的运行成本。

### “全寿命周期成本”对比测试 EXP(ARO)与主要竞争品牌

- 测试产品：2" (口径) 铝合金泵配三道橡胶膜片
- 泵运行：一天4小时 (间歇性) / 一年300天 = 1200小时
- 泵排量：150GPM @ 25PSI (背压)
- 能耗成本：每千瓦时0.063美元
- EXP耗气量优势：37 @ 100 GPM

**EXP每台泵每年可节省  
总拥有成本：742.00美元**



注：泵测试基于液压学会/ANSI (10.6)的气动泵测试指南进行。所有测试均使用全新的开箱即用型泵。两款泵均在液压学会接受测试——符合25 PSI背压下的测试回路，每分钟泵送量为150加仑。泵送的液体为水。如需完整的测试指南和程序信息，请联系制造商。

## EXP质量可靠

| 传统停机问题         | ARO EXP 解决方案         | 优势                    |
|----------------|----------------------|-----------------------|
| 泵结冰            | Quick Dump™ 单向阀      | 消除由泵结冰引起的停工期          |
| 泵卡死            | SimulShift™ 阀/不平衡空气阀 | 使流程生产正常               |
| 隔膜损坏           | 叠层结构的隔膜              | 是传统隔膜寿命的四倍以上          |
| 由于化学反应，气动马达被腐蚀 | 工程热塑性材料结构，抗腐蚀        | 延长泵的使用寿命              |
| 泵发生泄漏          | 工程学螺栓结构              | 无泄漏；更安全，维护洁净环境；节省物料成本 |

## EXP高效节能

|            |                              |             |
|------------|------------------------------|-------------|
| 由于粗糙设计发生漏气 | 可靠的密封圈，陶瓷“D”阀                | 在泵不运转时无能源消耗 |
| 低能效        | Quick Dump单向阀<br>SimulShift阀 | 降低能源成本      |

## EXP维修简便

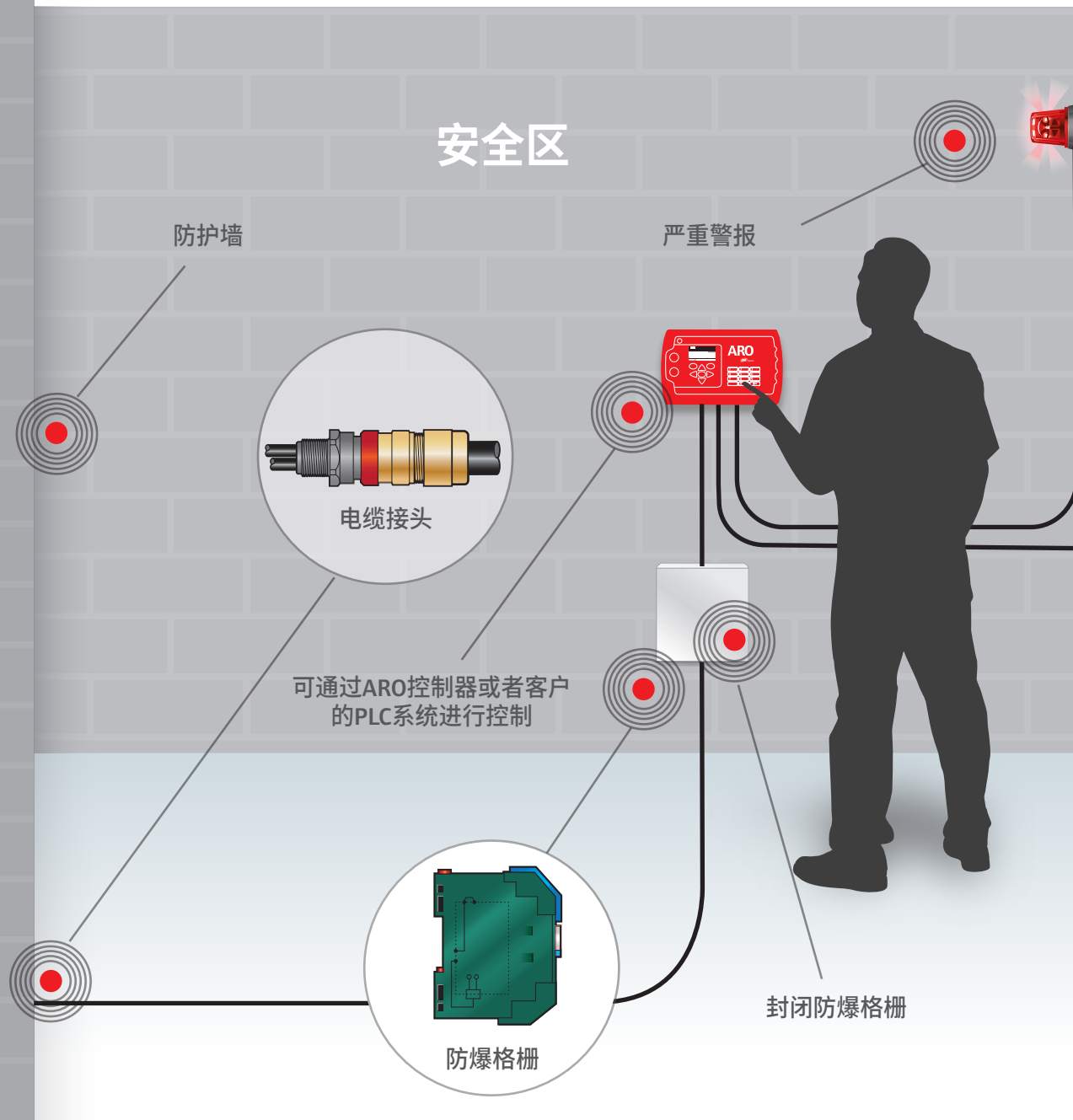
|                     |                    |        |
|---------------------|--------------------|--------|
| 人力/时间的花费：拆卸和更换失效泵   | 更长久耐用的零部件，如叠层结构的隔膜 | 极大减少人力 |
| 人力/时间的花费：拆卸和更换失效零部件 | 易拆卸的主阀设计           | 和零部件成本 |
| 复杂或不完整的维修工具包        | 简化的维修工具包           |        |

# 安全可控的EXP技术

ARO® EXP电子接口泵适用于易燃易爆的流体及粉体输送场合，ATEX认证的泵体及电子元器件可确保在危险环境中的安全运行。

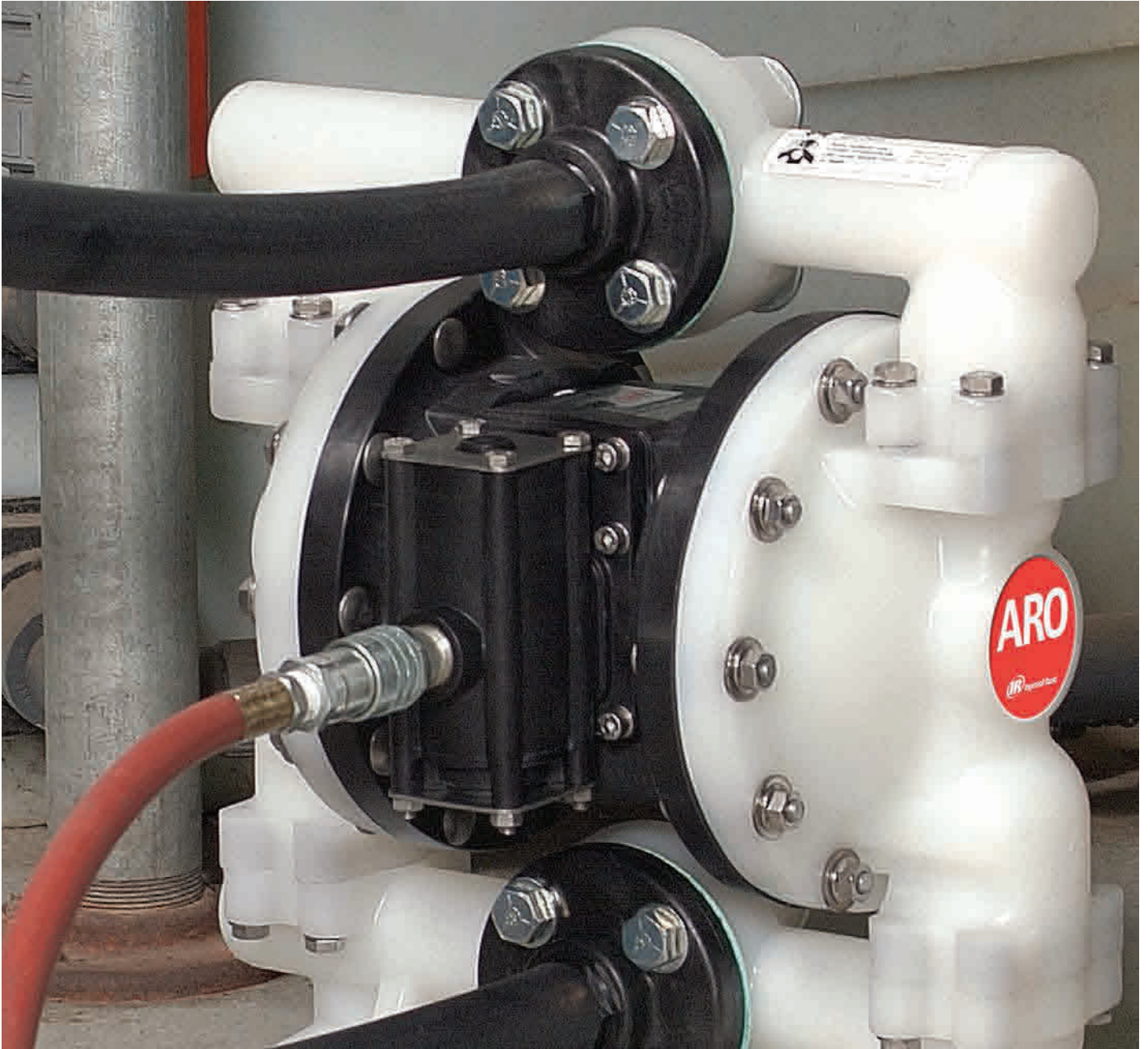


ARO EXP电子接口泵常用于输送各类溶液、乙醇、液体燃料及其他易燃易爆的高危物料,包括化学品流程输送、能源原料及废料的输送应用。



- 可运行在以下危险环境下:  
NEC / CEC: Class I&II, Div 1&2 ATEX: Zone 1&2, 21&22
- 根据现场条件和需求,对电子元件和防爆格栅进行布线
- 根据现场需要,控制器和防爆格栅可安装于危险区,或者安全区





---

## 非金属泵型号

ARO EXP 系列非金属泵由聚丙烯、乙缩醛和聚偏氟乙烯制成。所有 ARO 泵均可配备叠层结构的隔膜，以延长产品的使用寿命，减少维护次数。



# 非金属泵型号一览



| 型号                 | 1/4" 非金属泵  | 3/8" 非金属泵  | 1/2" 非金属泵  | 1/2" 标准 非金属泵   | 3/4" 非金属泵                                      | 1" 非金属泵   | 1-1/2" 非金属泵   | 2" 非金属泵                               | 3" 非金属泵                               |
|--------------------|--|--|--|--|--|---|---|---------------------------------------|---------------------------------------|
| 最大流量, gpm (lpm)    | 5.3 (20)   | 10.6 (40.1)  | 14.4 (54.5)  | 13 (49.2)  | 14.8 (56)                                      | 53 (200)  | 123 (465)   | 184 (696)                             | 285 (1079)                            |
| 最大排放压力, psi (bar)  | 125 (8.6)  | 100 (6.8)  | 100 (6.8)  | 100 (6.9)  | 100 (6.8)                                      | 120 (8.3)   | 120 (8.3)   | 120 (8.3)                             | 120 (8.3)                             |
| 进液口/出液口口径 (bsp)    | Q-1/4-1/8 PTF SAE SHORT  | 3/8" (F) - 进口/出口   | 1/2" (F) - 进口/出口   | 1/2-14 N.P.T.F.-1                                    | 3/4 - 14 N.P.T.F.-1<br>Rp 3/4 (3/4-14 BSP, 平行) | 1" ANSI/DIN 法兰 (侧面或中心)<br>1 - 11-1/2" NPT<br>Rp 1(1-11 BSP) (中心进出口)   | 1-1/2" ANSI/DIN 法兰 (侧面或中心)  | 2" ANSI/DIN 法兰 (侧面进出口)                | 3" ANSI/DIN 法兰                        |
| 构造材料               | 聚丙烯<br>可接地<br>乙缩醛<br>聚偏氟乙烯                                     | 聚丙烯<br>可接地<br>乙缩醛<br>聚偏氟乙烯   | 聚丙烯<br>可接地<br>乙缩醛<br>聚偏氟乙烯   | 聚丙烯<br>可接地<br>乙缩醛<br>聚偏氟乙烯                           | 聚丙烯  | 聚丙烯<br>聚偏氟乙烯<br>导电聚丙烯   | 聚丙烯<br>聚偏氟乙烯<br>导电聚丙烯   | 聚丙烯<br>聚偏氟乙烯<br>导电聚丙烯                 | 聚丙烯<br>聚偏氟乙烯                          |
| 泵重量, lbs (kg)      | 聚丙烯<br>2.86 (1.3)<br>聚偏氟乙烯<br>3.88 (1.76)<br>乙缩醛<br>3.52 (1.6) | 4.2 (1.9) PD03P-XDS-X<br>4.3 (1.9) PD03P-XES-X<br>4.5 (2.0) PD03P-XKS-X<br>4.6 (2.1) PD03P-XLS-X<br>3.4 (1.6) PD03P-XPS-X<br>3.5 (1.6) PD03P-XRS-X | 6.3 (2.9) PD05P-XDS-X-B<br>6.7 (3.0) PD05P-XES-X-B<br>6.8 (3.1) PD05P-XKS-X-B<br>7.2 (3.3) PD05P-XLS-X-B<br>5.2 (2.4) PD05P-XPS-X-B<br>5.4 (2.5) PD05P-XRS-X-B | 7.2 (3.3) 聚丙烯<br>8.8 (4.0) 可接地乙缩醛<br>9.5 (4.3) 聚偏氟乙烯 | 5.61 (2.54)                                    | 19.35 (8.78) 聚丙烯螺纹端口<br>19.59 (8.89) 聚丙烯中心端口<br>19.87 (9.01) 聚丙烯侧面端口<br>25.83 (11.72) 聚偏氟乙烯螺纹端口<br>26.72 (12.12) 聚偏氟乙烯中心端口<br>27.15 (12.32) 聚偏氟乙烯侧面端口 | 42.30 (19.19) 聚丙烯中心端口<br>42.60 (19.32) 聚丙烯侧面端口<br>55.94 (25.37) 聚偏氟乙烯中心端口<br>63.94 (29.0) 聚偏氟乙烯侧面端口 | 85.3 (38.7) 聚丙烯<br>110.9 (50.3) 聚偏氟乙烯 | 170 (77.11) 聚丙烯<br>242 (109.77) 聚偏氟乙烯 |
| 可通过最大固体尺寸, in (mm) | 1/16 (1.6)   | 1/16 (1.6)   | 3/32 (2.4)   | 3/32 (2.4)   | 3/32 (2.4)                                     | 1/8 (3.2)   | 1/4 (6.4)   | 1/4 (6.4)                             | 3/8 (9.5)                             |
| 最大干吸高度, ft (m)     | 15 (4.6)   | 9.25 (2.8)   | 15 (4.5)   | 15 (4.5)   | 15 (4.5)                                       | 19 (5.7)  | 14 (4.2)  | 14 (4.2)                              | 20.5 (6.3)                            |
| 推荐过滤器/调压阀          | P39124-620   | P39124-600   | P39124-600   | P39124-624   | P39124-600                                     | P39224-600  | P39334-600  | P39454-610                            | P39454-614                            |
| 空气管路服务包            | 66073-1  | 66073-1  | 66073-1  | 66073-1  | 66073-1  | 66073-2   | 66084-1   | 66109                                 | 66109                                 |

Hastelloy-C® 是 Haynes International, Inc. 的注册商标。

紧凑型隔膜泵

# 1/4" 非金属泵型号

## 紧凑型泵

ARO 1/4"非金属泵是紧凑型泵的一种, 它以小巧、紧凑的外形提供卓越的性能。泵的最高流量可达5.3 GPM (20 LPM), 并提供多种不同的材质和口径选择及独特的混合外/内螺纹流体接口。

|              |  |
|--------------|--|
| 比率:          | 1:1  |
| 最大流量:        | 5.3 g.p.m.(20) l.p.m.                                  |
| 每循环排量:       | 0.019 加仑(0.072 升)                                      |
| 进气口(内螺纹):    | 1/4 - 18 PTF SAE Short                                 |
| 进液口/出液口(混合): | 内螺纹 1/4"NPTF/BSPT<br>外螺纹 3/4" - 14 NPTF/BSPT           |
| 最大工作压力:      | 125 psi (8.6 bar)                                      |
| 可通过最大悬浮固体直径: | 1/16" (1.66 mm)  |
| 重量 磅(公斤):    | 2.86 (1.3) 聚丙烯<br>3.88 (1.76) 聚偏氟乙烯<br>3.52 (1.60) 乙缩醛 |
| 最大干吸高度:      | 15 ft (4.6 m)  |
| 噪音级别:        | 70 PSI 60 循环/分钟 62.3 db(A)                             |
| 消音器:         | 一体式, 内含  |



PD01P-HPS-PCC-A

## 订购产品

| 位置  | 1    | 2 |   | 3 | 4 | 5 |   | 6 | 7 | 8 |   | 9 |   | 10 | 11 |
|-----|------|---|---|---|---|---|---|---|---|---|---|---|---|----|----|
| 示例: | PX01 | X | - | H | X | S | - | X | X | X | - | A | - | X  | X  |

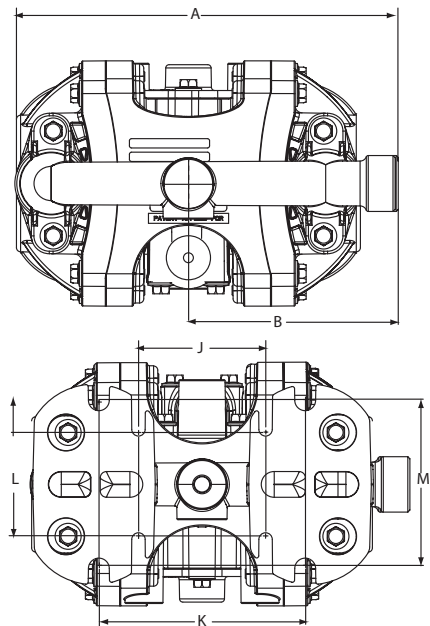
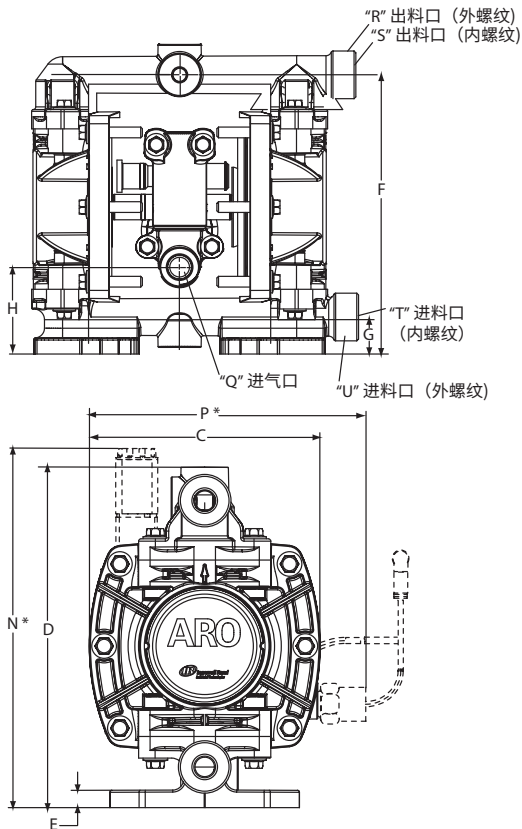
| 位置 1<br>型号<br>系列                     | 位置 2<br>中心体<br>材质                                      | 位置 3<br>接口<br>类型       | 位置 4<br>过流部件<br>材料  | 位置 5<br>五金件<br>材质 | 位置 6<br>阀座<br>材料   | 位置 7<br>球阀<br>材料  | 位置 8<br>隔膜<br>材料   | 位置 9<br>版本 | 位置 10 和 11<br>专用代码   |
|--------------------------------------|--|------------------------|---|-------------------|--|---|--|------------|--|
| PD01 - 标准泵<br>PE01 - 电子<br>接口连<br>接泵 | E - 导电聚<br>丙烯<br>F - 聚丙烯<br>带泄漏<br>故障<br>检测<br>P - 聚丙烯 | H - 1/4" NPT<br>BSP 混合 | D - 可接地乙<br>缩醛<br>E - 可接地乙<br>缩醛<br>(多端口)<br>K - 聚偏氟乙<br>烯<br>L - 聚偏氟乙<br>烯(<br>多端口)<br>P - 聚丙烯<br>R - 聚丙烯<br>(多端口) | S - 不锈钢           | D - 乙缩醛<br>K - 聚偏氟乙<br>烯<br>P - 聚丙烯<br>0 - 聚丙烯(Flex-<br>Check 垫片)*<br>1 - 乙缩醛<br>(Flex-Check<br>垫片)*<br>2 - 聚偏氟乙<br>烯<br>(Flex-Check<br>垫片)* | A - 山道橡胶<br>(Santoprene®)<br>C - 杜邦聚酯弹<br>性体 (Hytrel®)<br>G - 丁腈橡胶<br>J - 丁腈橡胶<br>(仅用于<br>Flex-Check)<br>K - 乙丙橡胶<br>(仅用于<br>Flex-Check)<br>L - 氟橡胶 (仅用于<br>Flex-Check)<br>N - 氯丁橡胶<br>(仅用于<br>Flex-Check)<br>T - 聚四氟乙<br>烯 | A - 山道橡胶<br>(Santoprene®)<br>C - 杜邦聚<br>酯弹性体<br>(Hytrel®)<br>G - 丁腈橡胶<br>T - 聚四氟乙<br>烯 | A - 版本 1   | 控制功能模块<br>选项, 适用于电<br>子接口泵 (PE01<br>型号)。参见第<br>11 页的完整<br>说明 |

## 附件

空气管路连接服务包 | 66073-1

(包含带压力表的背负式过滤器 / 调压阀、管螺纹接套和 5 英尺长空气软管)

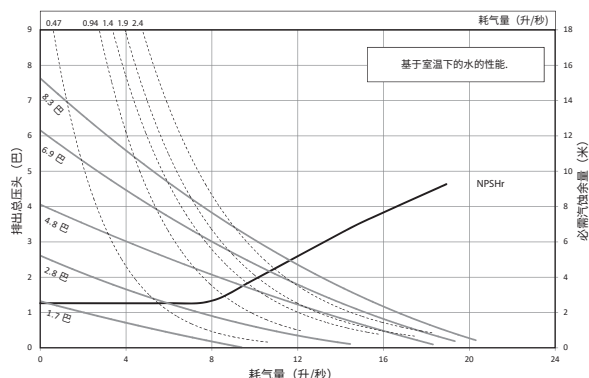
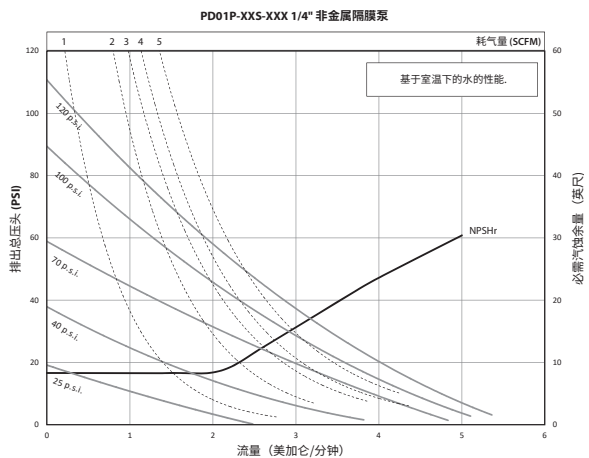
# 1/4" 非金属泵尺寸及性能曲线图



## 尺寸

图示尺寸仅供参考, 单位为英寸和毫米 (mm).

|                     |                     |                            |
|---------------------|---------------------|----------------------------|
| A - 7.2" (182 mm)   | H - 1.9" (48.6 mm)  | Q - 1/4 - 18 PTF SAE Short |
| B - 3.9" (100.0 mm) | J - 2.4" (61 mm)    | R - 3/4 - 14 NPTF          |
| C - 4.6" (117.0 mm) | K - 3.9" (99 mm)    | S - 1/4 NPTF / BSPT 混合     |
| D - 6.8" (173.0 mm) | L - 2.1" (53 mm)    | T - 1/4 NPTF / BSPT 混合     |
| E - 0.3" (8.8 mm)   | M - 3.2" (81 mm)    | U - 3/4 - 14 NPTF          |
| F - 6.1" (156 mm)   | N - 7.2" (184 mm)   | V - 1/4 NPTF               |
| G - 0.8" (20.7 mm)  | P - 5.6" (142.2 mm) |                            |



### 订购位置 10

#### 专用代码 1 (若无电子接口选项则留空)

- A - 电磁阀 120VAC
- B - 电磁阀 12VDC
- C - 电磁阀 240VAC
- D - 电磁阀 24VDC
- E - 12VDC NEC/CEC
- F - 24VDC NEC/CEC
- G - 电磁阀 12VDC ATEX/IECex
- H - 电磁阀 24VDC ATEX/IECex
- J - 120VAC NEC/CEC
- K - 电磁阀 220VAC ATEX/IECex
- N - 无线圈电磁阀
- O - 标准阀组 (无电磁阀)

### 订购位置 11

#### 专用代码 2 (若无电子接口选项则留空)

- E - 行程末端反馈 + 泄漏检测
- F - 行程末端反馈
- G - 行程末端反馈 ATEX/IECex/NEC/CEC
- H - 行程末端反馈/泄漏检测 ATEX/IECex/NEC/CEC
- L - 泄漏检测
- M - 泄漏检测 ATEX/IECex/NEC/CEC
- O - 无选项

# 3/8" 非金属泵型号

## 紧凑型泵

ARO 3/8"非金属泵是紧凑型泵的一种,它以小巧、紧凑的外形提供卓越的性能。泵的最高流量可达10.6 GPM (40.1 LPM),并提供多种不同的材质和口径配置。

|              |  |
|--------------|--|
| 比率:          | 1:1  |
| 最大流量:        | 10.6 g.p.m.(40.1 l.p.m.) 8.7 (32.9) Flex check   |
| 每循环排量:       | 0.022 加仑 (0.083 升) 0.018 (0.068) Flex check  |
| 进气口 (内螺纹):   | 1/4 - 18 P.T.F.SAE Short   |
| 进液口/出液口:     | 3/8 - 18 N.P.T.F.- 1<br>Rp 3/8 (3/8 - 19 BSP, 平行)  |
| 最大工作压力:      | 100 psi (6.9-bar)  |
| 可通过最大悬浮固体直径: | 1/16-in. (1.6-mm) Flex check (纤维)  |
| 重量 磅(公斤):    | PD03P-XDS-XXX 4.2 (1.9)<br>PD03P-XES-XXX 4.3 (1.9)<br>PD03P-XKS-XXX 4.5 (2.0)<br>PD03P-XLS-XXX 4.6 (2.1)<br>PD03P-XPS-XXX 3.4 (1.6)<br>PD03P-XRS-XXX 3.5 (1.6) |
| 最大干吸高度:      | 9.25 英尺 (2.8 米)  |
| 噪音等级:        | 70 PSI 60 循环/分钟 72.7 db(A)   |
| 消音器:         | 一体式,内含   |



PD03P-BPS-PCC



PD03P-BDS-DTT



## 订购产品

| 位置  | 1    | 2 |   | 3 | 4 | 5 |   | 6 | 7 | 8 |   | 9 |   | 10 | 11 |
|-----|------|---|---|---|---|---|---|---|---|---|---|---|---|----|----|
| 示例: | PX03 | P | - | X | X | S | - | X | X | X | - | B | - | X  | X  |

| 位置 1<br>型号<br>系列        | 位置 2<br>中心体<br>材质 | 位置 3<br>接口<br>类型                   | 位置 4<br>过流部件<br>材料   | 位置 5<br>五金件<br>材质 | 位置 6<br>阀座<br>材料   | 位置 7<br>球阀<br>材料  | 位置 8<br>隔膜<br>材料  | 位置 9<br>版本   |
|-------------------------|-------------------|------------------------------------|--|-------------------|--|---|---|--|
| D - 标准<br>E - 可远程<br>驱动 | P - 聚丙烯           | A - 3/8"<br>N.P.T.<br>B - 3/8" BSP | D - 可接地乙缩醛<br>(单端口)<br>E - 可接地乙缩醛<br>(多端口)<br>K - 聚偏氟乙烯<br>(单端口)<br>L - 聚偏氟乙烯<br>(多端口)<br>P - 聚丙烯<br>(单端口)<br>R - 聚丙烯<br>(多端口) | S - 不锈钢           | D - 乙缩醛<br>K - 聚偏氟<br>乙烯<br>P - 聚丙烯<br>S - 不锈钢<br>O - Flex Check | A - 山道橡胶<br>C - 杜邦聚酯弹<br>性体*<br>I - 丁腈橡胶<br>N - 氯丁橡胶<br>S - 不锈钢<br>T - 聚四氟乙<br>烯<br>V - 氟橡胶 | A - 山道橡胶<br>C - 杜邦聚酯弹<br>性体*<br>G - 丁腈橡胶<br>T - 聚四氟乙<br>烯/山道<br>橡胶<br>V - 氟橡胶<br><br>*Flex check 型号 | 版本<br><br><b>位置<br/>10和11<br/>专用代码</b><br><br>控制功能模块选<br>项,适用于电子接<br>口泵 (PE03<br>型号)。参见第13<br>页的完整说明 |

Hytrel® 和 Viton® 是杜邦公司的注册商标。Santoprene® 是孟山都公司的注册商标,授权给 Advanced Elastomer Systems, L.P. 公司使用。

## 附件

空气管路连接服务包 | 66073-1 (包含带压力表的背负式过滤器/调压阀、管螺纹接套和5英尺长空气软管)

循环计数器工具包 | 66975

墙式安装组件 | 67388

可选消音器 | 637438, 与637428工具包一起使用

维修服务包 | 637428 (空气段)

637429-XX (流体段)



空气管路连接服务包  
66073-1

墙壁固定架工具包  
67388

## 3/8" 非金属泵尺寸及性能曲线图



PE03P-APS-PA-A-B0S  
带 637442-1 工具包

### 双进双出服务包:

- 637442-1 (N.P.T. 聚丙烯)
- 637442-4 (BSP 聚丙烯)
- 637442-3 (N.P.T. 聚偏氟乙烯)
- 637442-6 (BSP 聚偏氟乙烯)
- 637442-2 (N.P.T. 乙缩醛)
- 637442-5 (BSP 乙缩醛)

### 尺寸

|                       |                      |                       |
|-----------------------|----------------------|-----------------------|
| A 7-29/32" (200.2 mm) | F 4-7/8" (123.9 mm)  | L 1-3/32" (27.8 mm)   |
| B 8-7/16" (214.3 mm)  | G 9-7/32" (234.2 mm) | M 3/8" (9.5 mm)       |
| C 5-9/16" (141.3 mm)  | H 4" (101.6 mm)      | N 4-11/32" (110.1 mm) |
| D 1-1/4" (31.8 mm)    | J 4-3/4" (120.7 mm)  | P 4-11/32" (110.3 mm) |
| E 5-23/32" (145.2 mm) | K 9/32" (7.1 mm)     | Q 2-25/32" (70.6 mm)  |

### 型号

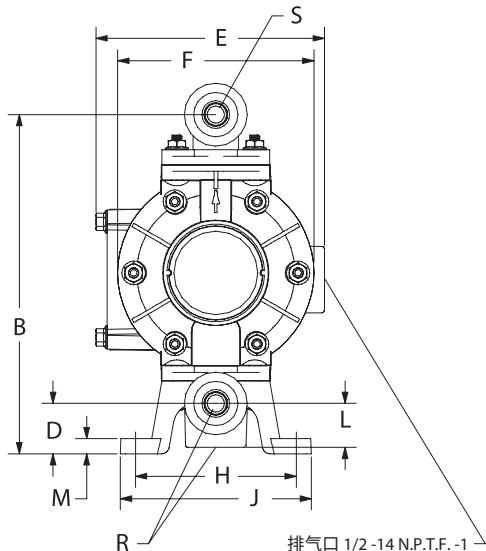
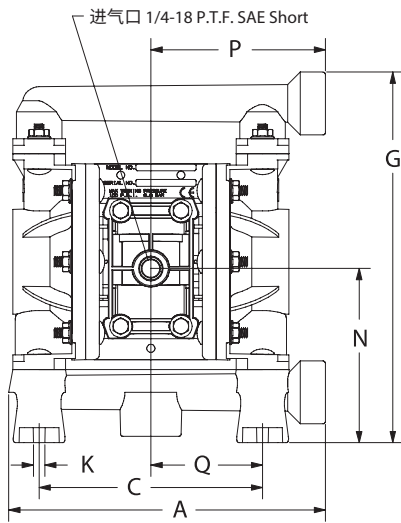
PD03P-AXS-XXX  
PD03P-BXS-XXX

### "R" 进口口

3/8 - 18 N.P.T.F. - 1  
Rp 3/8 (3/8 - 19 BSP)

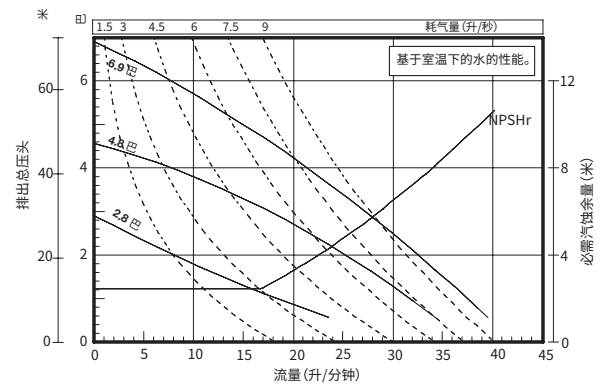
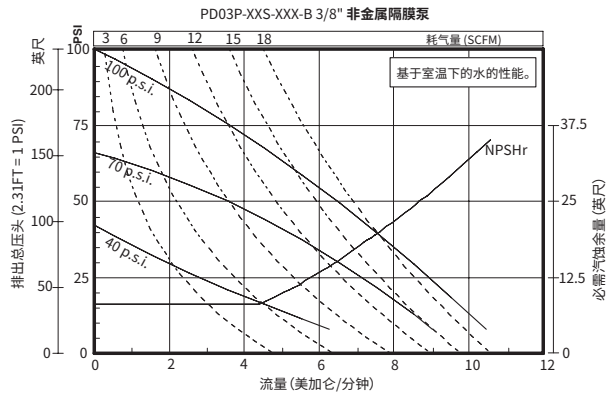
### "S" 出料口

3/8 - 18 N.P.T.F. - 1  
Rp 3/8 (3/8 - 19 BSP)



排气口 1/2-14 N.P.T.F. - 1

### 性能曲线



请访问 [www.AROzone.com](http://www.AROzone.com), 查看完整的尺寸流量曲线。

### 订购位置 10

#### 专用代码 1

(若无电子接口选项则留空)

- A - 电磁阀 120VAC
- B - 电磁阀 12VDC
- C - 电磁阀 240VAC
- D - 电磁阀 24VDC
- E - 12VDC NEC/CEC
- F - 24VDC NEC/CEC

- G - 电磁阀 12VDC ATEX/IECex
- H - 电磁阀 24VDC ATEX/IECex
- J - 120VAC NEC/CEC
- K - 电磁阀 220VAC ATEX/IECex
- N - 无线圈电磁阀
- O - 标准阀组 (无电磁阀)

### 订购位置 11

#### 专用代码 2

(若无电子接口选项则留空)

- E - 冲程反馈终点 + 泄漏检测
- F - 行程末端反馈
- G - 行程末端 ATEX/IECex/NEC/CEC
- H - 行程末端/泄漏检测 ATEX/IECex/NEC/CEC

- L - 泄漏检测
- M - 泄漏检测 ATEX/IECex/NEC/CEC
- O - 无选项

# 1/2" 非金属泵型号

## 紧凑型泵

ARO 1/2" 非金属泵是紧凑型泵的一种, 它以小巧、紧凑的外形提供卓越的性能。泵的最高流量可达14.4 GPM (54.5 LPM), 并提供多种不同的材质和口径配置。

|              |  |
|--------------|--|
| 比率:          | 1:1  |
| 最大流量:        | 14.4 g.p.m.(54.5 l.p.m.)   |
| 每循环排量:       | 0.039 加仑 (0.15 升)  |
| 进气口 (内螺纹):   | 1/4 - 18 P.T.F.SAE Short   |
| 进液口/出液口:     | 1/2 - 14 N.P.T.F- 1<br>Rp 1/2 (1/2 -14 BSP, 平行)  |
| 最大工作压力:      | 100 psi (6.9 bar)  |
| 可通过最大悬浮固体直径: | 3/32" (2.4 mm)   |
| 重量 磅 (公斤):   | PD05P-XDS-XXX-B 6.3 (2.9)<br>PD05P-XES-XXX-B 6.7 (3.0)<br>PD05P-XKS-XXX-B 6.8 (3.1)<br>PD05P-XLS-XXX-B 7.2 (3.3)<br>PD05P-XPS-XXX-B 5.2 (2.4)<br>PD05P-XRS-XXX-B 5.4 (2.5) |
| 最大干吸高度:      | 15.0 英尺 (4.5 米)  |
| 噪音等级:        | 70 PSI 60 循环/分钟 75.0 db(A)   |
| 消音器:         | 一体式, 内含  |



PD05P-BRS-PAA

## 订购产品

| 位置  | 1    | 2 |   | 3 | 4 | 5 |   | 6 | 7 | 8 |   | 9 |   | 10 | 11 |
|-----|------|---|---|---|---|---|---|---|---|---|---|---|---|----|----|
| 示例: | PX05 | P | - | X | X | S | - | X | X | X | - | B | - | X  | X  |

| 位置 1<br>型号<br>系列        | 位置 2<br>中心体<br>材质 | 位置 3<br>接口<br>类型  | 位置 4<br>过流部件<br>材料   | 位置 5<br>五金件<br>材质 | 位置 6<br>阀座<br>材料                               | 位置 7<br>球阀<br>材料   | 位置 8<br>隔膜<br>材料   | 位置 9<br>版本  |
|-------------------------|-------------------|---|--|-------------------|--|--|--|---|
| D - 标准<br>E - 可远程<br>驱动 | P - 聚丙烯           | A - 1/2 - 14<br>N.P.T.F.- 1<br>B - Rp 1/2<br>(1/2 -14<br>BSP, 平行) | D - 可接地乙缩醛<br>(单端口)<br>E - 可接地乙缩醛<br>(多端口)<br>K - 聚偏氟乙烯<br>(单端口)<br>L - 聚偏氟乙烯<br>(多端口)<br>P - 聚丙烯<br>(单端口)<br>R - 聚丙烯<br>(多端口) | S - 不锈钢           | D - 乙缩醛<br>K - 聚偏氟<br>乙烯<br>P - 聚丙烯<br>S - 不锈钢 | A - 山道橡胶<br>C - 杜邦聚酯弹<br>性体*<br>G - 丁腈橡胶<br>S - 不锈钢<br>T - 聚四氟乙烯<br>U - 聚氨酯<br>V - 氟橡胶 | A - 山道橡胶<br>C - 杜邦聚酯弹<br>性体*<br>G - 丁腈橡胶<br>L - 长寿命聚四<br>氟乙烯<br>T - 聚四氟乙烯/<br>山道橡胶<br>U - 聚氨酯<br>V - 氟橡胶 | 版本<br><br><b>位置<br/>10 和 11<br/>专用代码</b><br><br>控制功能模块选<br>项, 适用于电子接<br>口泵 (PE05型号)。<br>参见第15页的完<br>整说明 |

同时提供670180-A (多接口聚丙烯泵)、670181-A (单接口聚丙烯泵), 适用于对泵的內部和外部均有腐蚀风险的应用环境中。详细配置请参考对应的产品手册, 或咨询ARO销售人员。

## 附件

空气管路连接服务包 | 66073-1 (包含带压力表的背负式过滤器/调压阀、管螺纹接套和5英尺长空气软管)

循环计数器工具包 | 66975

墙式安装组件 | 76763

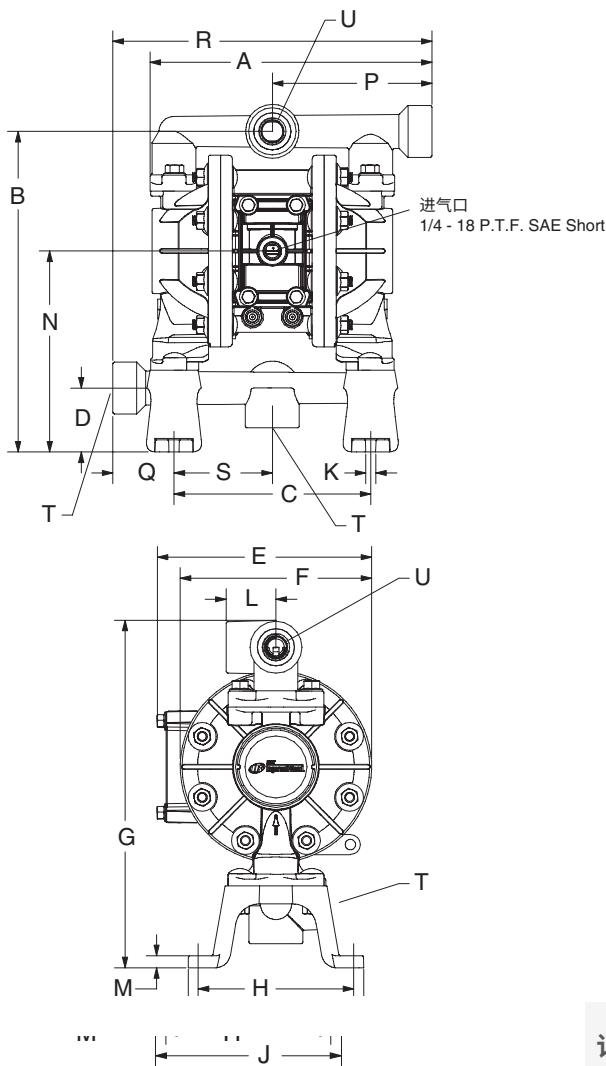
可选消音器 | 93110, 与637438工具包一起使用

维修服务包 | 637428 (空气段)  
637427-XX (流体段)



空气管路连接服务包  
66073-1

# 1/2" 非金属泵尺寸及性能曲线图



## 尺寸

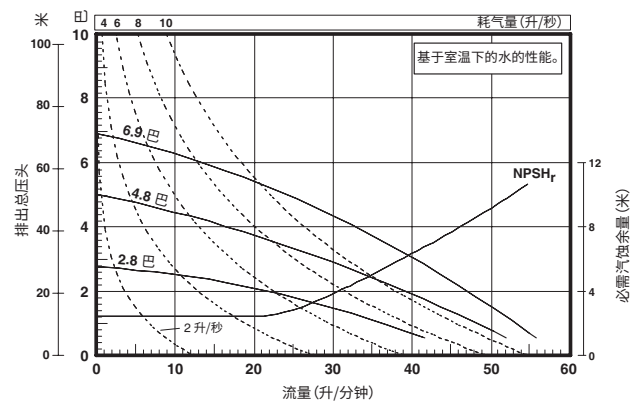
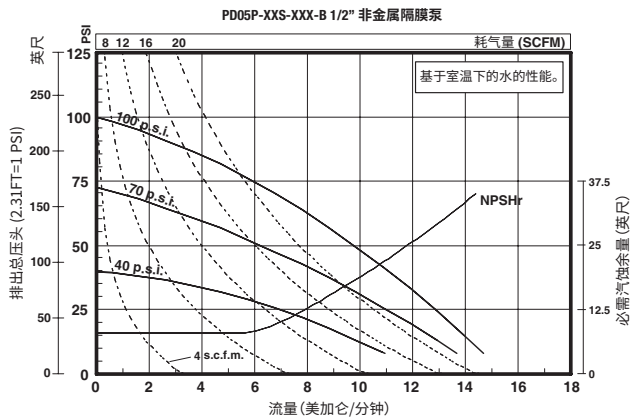
|                       |                      |                      |
|-----------------------|----------------------|----------------------|
| A 8-27/32" (224.3 mm) | G 10-7/8" (275.7 mm) | N 6-5-16" (159.9 mm) |
| B 10-1/16" (255.0 mm) | H 4-7/8" (123.8 mm)  | P 5" (127.0 mm)      |
| C 6.164" (156.6 mm)   | J 5-1/2" (139.7 mm)  | Q 1-59/64" (48.8 mm) |
| D 2" (50.8 mm)        | K 5/16" (8.0 mm)     | R 10" (254.0 mm)     |
| E 6-23/32" (170.6 mm) | L 1-9/16" (39.7 mm)  | S 3-3/32" (78.3 mm)  |
| F 6" (152.4 mm)       | M 3/8" (9.5 mm)      |                      |



PE05P-APS-PAA-BOS  
带 637440-1 工具包

- 双进双出服务包:  
 637440-1 (N.P.T. 聚丙烯)  
 637440-4 (BSP 聚丙烯)  
 637440-2 (N.P.T. 乙缩醛)  
 637440-5 (BSP 乙缩醛)  
 637440-3 (N.P.T. 聚偏氟乙烯)  
 637440-6 (BSP 聚偏氟乙烯)

## 性能曲线



请访问 [www.AROzone.com](http://www.AROzone.com), 查看完整的尺寸流量曲线。

## 订购位置 10

### 专用代码 1 (若无电子接口选项则留空)

- |                   |                           |
|-------------------|---------------------------|
| A - 电磁阀 120VAC    | G - 电磁阀 12VDC ATEX/IECex  |
| B - 电磁阀 12VDC     | H - 电磁阀 24VDC ATEX/IECex  |
| C - 电磁阀 240VAC    | J - 120VAC NEC/CEC        |
| D - 电磁阀 24VDC     | K - 电磁阀 220VAC ATEX/IECex |
| E - 12VDC NEC/CEC | N - 无线圈电磁阀                |
| F - 24VDC NEC/CEC | O - 标准阀组 (无电磁阀)           |

## 订购位置 11

### 专用代码 2 (若无电子接口选项则留空)

- |                                    |                             |
|------------------------------------|-----------------------------|
| E - 行程末端反馈 + 泄漏检测                  | L - 泄漏检测                    |
| F - 行程末端反馈                         | M - 泄漏检测 ATEX/IECex/NEC/CEC |
| G - 行程末端反馈 ATEX/IECex/NEC/CEC      | O - 无选项                     |
| H - 行程末端反馈/泄漏检测 ATEX/IECex/NEC/CEC |                             |

# 1/2" 经典非金属材料

紧凑型泵

ARO 1/2" 标准非金属材料泵是紧凑型泵的一种, 它以小巧、紧凑的外形提供卓越的性能。泵的最高流量可达 13 GPM (49.2 LPM), 并提供多种不同的材质和口径配置。

|              |   |
|--------------|---|
| 比率:          | 1:1   |
| 最大流量:        | (球阀) 13 g.p.m.(49.2 l.p.m.) (鸭嘴阀) 10 g.p.m.(37.9 l.p.m.)      |
| 每循环排量:       | (球阀) 0.04 g.p.m.(0.15 l.p.m.) (鸭嘴阀) 0.032 g.p.m.(0.12 l.p.m.) |
| 进气口 (内螺纹):   | 1/4 - 18 N.P.T.F.- 1  |
| 进液口/出液口:     | 1/2 - 14 N.P.T.F.- 1  |
| 最大工作压力:      | 100 psi (6.9 bar)   |
| 可通过最大悬浮固体直径: | (球阀) 3/32" (2.4-mm) (鸭嘴阀) 纤维                                  |
| 重量磅 (公斤):    | 聚丙烯 7.2 (3.3)<br>可接地乙缩醛 8.8 (4.0)<br>聚偏氟乙烯 9.5 (4.3)          |
| 最大干吸高度:      | 15 ft (4.6 m)   |
| 噪音等级:        | 70 PSI 60 循环/分钟 71.1 db(A)                                    |
| 消音器:         | 一体式, 内含   |



66605J

## 订购产品

| 位置  | 1     | 2 |   | 3 | 4 | 5 |   | 6  |
|-----|-------|---|---|---|---|---|---|----|
| 示例: | 66605 | X | - | X | X | X | - | 04 |

| 位置 1<br>型号<br>系列 | 位置 2<br>过流部件<br>材料  | 位置 3<br>阀座类型<br>材质                                    | 位置 4<br>球阀<br>材料  | 位置 5<br>隔膜<br>材料  | 位置 6<br>锥形单向阀<br>类型 |
|------------------|---|---|---|---|---------------------|
| 基本型号             | 3 - 聚丙烯<br>6 - 可接地乙缩醛<br>7 - 纯聚偏氟乙烯<br>J - 聚丙烯*<br>H - 可接地乙缩醛*<br>K - 纯聚偏氟乙烯*<br><br>*一件套歧管 | 0 - 鸭嘴阀<br>2 - 不锈钢<br>3 - 聚丙烯<br>4 - 聚偏氟乙烯<br>6 - 乙缩醛 | 1 - 氯丁橡胶<br>2 - 丁腈橡胶<br>3 - 氟橡胶<br>4 - 聚四氟乙烯<br>5 - 乙丙橡胶<br>8 - 聚氨酯<br>A - 不锈钢<br>C - 氯丁橡胶**<br>D - 丁腈橡胶**<br>E - 山道橡胶<br><br>**鸭嘴阀型号 | 1 - 氯丁橡胶<br>2 - 丁腈橡胶<br>3 - 氟橡胶<br>4 - 聚四氟乙烯/山道橡胶<br>5 - 乙丙橡胶<br>8 - 聚氨酯<br>9 - 杜邦聚酯弹性体<br>B - 山道橡胶 | 04 - 上部排料           |

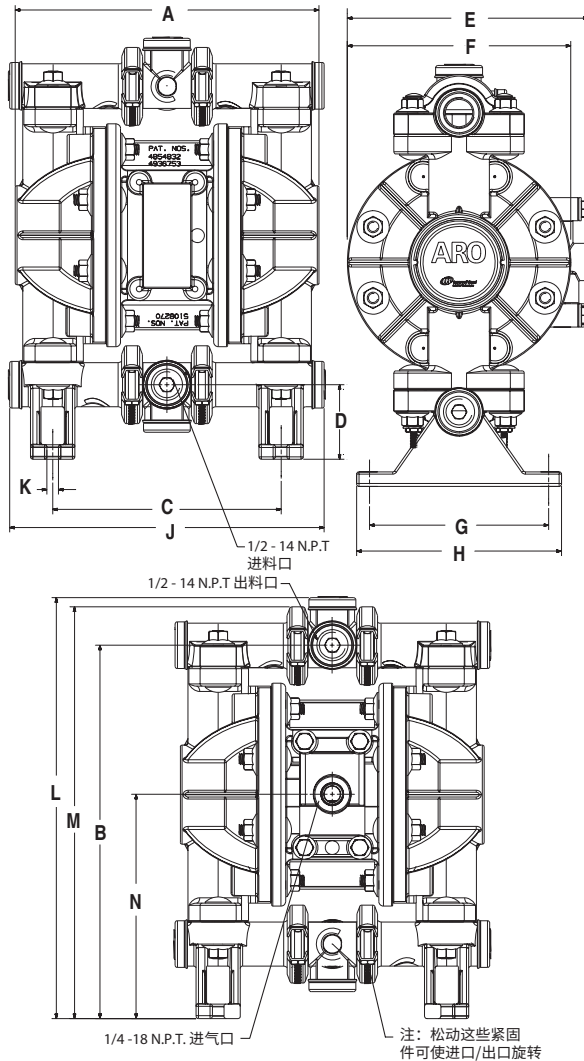
## 附件

空气管路连接服务包 | 66073-1  
(包含带压力表的背负式过滤器 / 调压阀、管螺纹接套和 5 英尺长空气软管)  
循环计数器工具包 | 66975  
可选消音器 | 93110, 与 637438 工具包一起使用  
维修服务包 | 637141 (空气段)  
637140-XX (流体段)



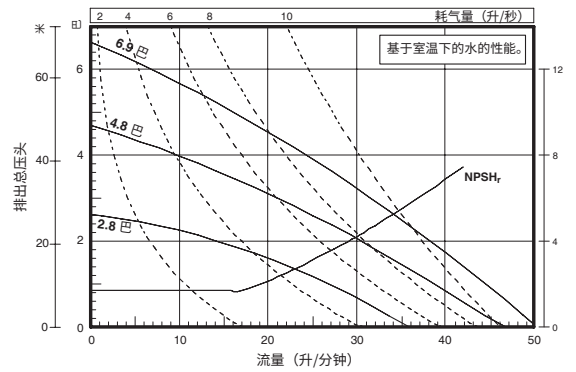
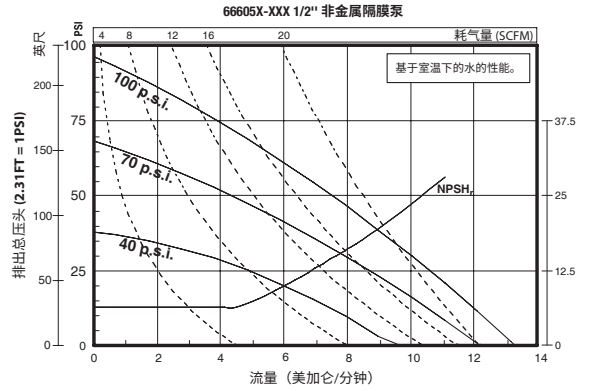


## 1/2" 非金属泵尺寸及性能曲线图



注: 图示尺寸仅供参考, 单位为英寸和毫米 (mm)。

|                       |                       |                      |
|-----------------------|-----------------------|----------------------|
| A - 8.155" (207.1 mm) | E - 6.467" (164 mm)   | J - 8.445" (215 mm)  |
| B - 10.051" (255 mm)  | F - 6.000" (152 mm)   | K - 0.312" (8 mm)    |
| C - 6.135" (155.8 mm) | G - 4.812" (122.2 mm) | L - 11.331" (288 mm) |
| D - 2.005" (51 mm)    | H - 5.500" (140 mm)   | M - 11.084" (282 mm) |
|                       |                       | N - 6.040" (153 mm)  |



请访问 [www.AROzone.com](http://www.AROzone.com), 查看完整的尺寸流量曲线。

# 3/4" 非金属泵型号

## 紧凑型泵

ARO 3/4" 非金属泵是紧凑型泵的一种, 它以小巧、紧凑的外形提供卓越的性能。泵的最高流量可达 14.8 GPM (56 LPM), 并提供多种不同的材质和口径配置。

|              |  |
|--------------|--|
| 比率:          | 1:1  |
| 最大流量:        | 14.8 g.p.m.(56 l.p.m.)                           |
| 每循环排量:       | 0.032 加仑(0.12 升)                                 |
| 进气口(内螺纹):    | 1/4 - 18 P.T.F.SAE Short                         |
| 进液口/出液口:     | 1/2 - 14 N.P.T.F.- 1<br>Rp 1/2 (1/2 -14 BSP, 平行) |
| 最大工作压力:      | 100 psi (6.9 bar)                                |
| 可通过最大悬浮固体直径: | 3/32" (2.4 mm)                                   |
| 重量 磅(公斤):    | 5.61 (2.54)                                      |
| 最大干吸高度:      | 15.0 ft (4.5 m)                                  |
| 噪音等级:        | 70 PSI 60 循环/分钟 75.0 db(A)                       |
| 消音器:         | 一体式, 内含  |



PD07P-BPS-PAA

## 订购产品

| 位置  | 1    | 2 |   | 3 | 4 | 5 |   | 6 | 7 | 8 |   | 9 |   | 10 | 11 |
|-----|------|---|---|---|---|---|---|---|---|---|---|---|---|----|----|
| 示例: | PD07 | P | - | X | X | S | - | X | X | X | - | B | - | X  | X  |

| 位置 1<br>型号<br>系列               | 位置 2<br>中心体<br>材质 | 位置 3<br>接口<br>类型  | 位置 4<br>过流<br>部件 | 位置 5<br>五金件<br>材质 | 位置 6<br>阀座<br>材料 | 位置 7<br>球阀<br>材料                             | 位置 8<br>隔膜<br>材料   | 位置 9<br>版本   |
|--------------------------------|-------------------|---|------------------|-------------------|------------------|--|--|--|
| PD07 - 标准泵<br>PE07 - 电子接<br>口泵 | P - 聚丙烯           | A - 14 - 3/4"<br>N.P.T.F.-1<br>B - Rp 3/4<br>(3/4)1/2 -<br>14BSP, 平行) | P - 聚丙烯<br>(单端口) | S - 不锈钢           | P - 聚丙烯          | A - 山道橡胶<br>C - 杜邦聚酯<br>弹性体<br>T - 聚四氟<br>乙烯 | A - 山道橡胶<br>C - 杜邦聚酯<br>弹性体<br>L - 长寿命聚<br>四氟乙烯<br>T - 聚四氟<br>乙烯 | 版本<br><br>位置<br>10 和 11<br>专用代码<br><br>控制功能模块选<br>项, 适用于电子<br>接口泵 (PE07型<br>号)。参见第19页<br>的完整说明 |

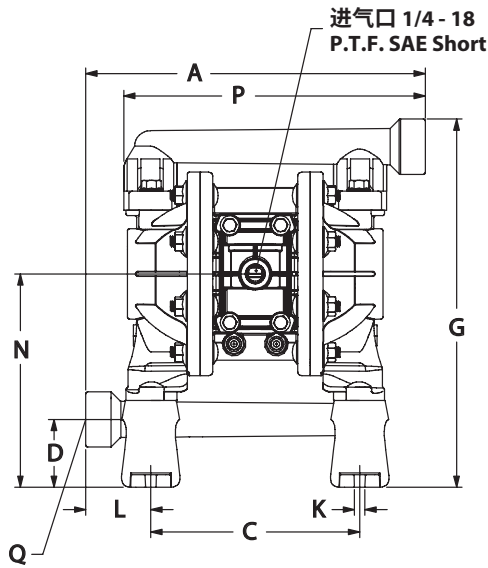
## 附件

- 空气管路连接服务包 | 66073-1  
(包含带压力表的背负式过滤器 / 调压阀、  
管螺纹接套和5英尺长空气软管)
- 循环计数器工具包 | 66975
- 消音器工具包 | 637438 (接管式排气口) 3/8" NPT
- 维修服务包 | 637428 (空气段)  
637427-XX (流体段)
- 墙式安装组件 | 76763



空气管路连接服务包  
66073-1

### 3/4" 非金属泵尺寸及性能曲线图



#### 尺寸

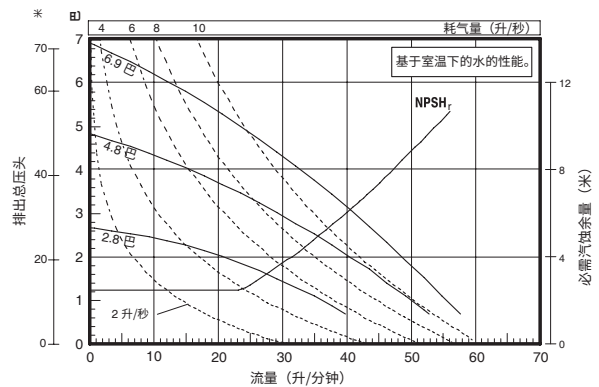
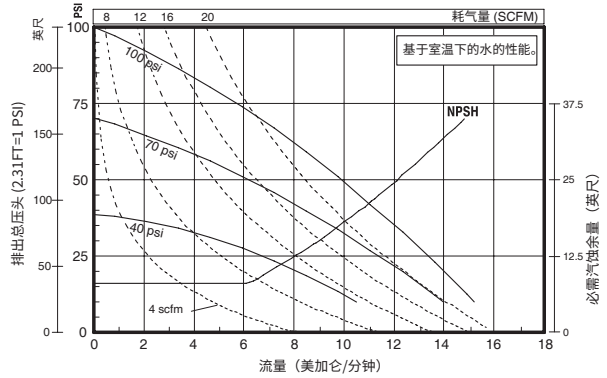
|                         |                          |                        |
|-------------------------|--------------------------|------------------------|
| A - 10" (254.2 mm)      | F - 6-1/32" (153.1 mm)   | L - 1-15/16" (48.9 mm) |
| B - 10-3/32" (256.1 mm) | G - 10-29/32" (276.8 mm) | M - 3/8" (9.6 mm)      |
| C - 6-3/16" (157.1 mm)  | H - 4-29/32" (124.2 mm)  | N - 6-5/16" (160.5 mm) |
| D - 2" (51.0 mm)        | J - 5-17/32" (140.2 mm)  | P - 8-7/8" (225.3 mm)  |
| E - 6-3/4" (171.0 mm)   | K - 5-1/16" (8.0 mm)     |                        |

型号  
PD07P-APS-PXX  
PD07P-BPS-PXX

“Q” 进料口  
3/4 - 14 N.P.T.F. - 1  
Rp 3/4 (3/4 - 14 BSP)

“R” 出料口  
3/4 - 14 N.P.T.F. - 1  
Rp 3/4 (3/4 - 14 BSP)

PD07P-XPS-PXX 3/4" 非金属隔膜泵



请访问 [www.AROzone.com](http://www.AROzone.com), 查看完整的尺寸流量曲线。

#### 订购位置 10 专用代码 1 (若无电子接口选项则留空)

|                   |                           |
|-------------------|---------------------------|
| A - 电磁阀 120VAC    | G - 电磁阀 12VDC ATEX/IECex  |
| B - 电磁阀 12VDC     | H - 电磁阀 24VDC ATEX/IECex  |
| C - 电磁阀 240VAC    | J - 120VAC NEC/CEC        |
| D - 电磁阀 24VDC     | K - 电磁阀 220VAC ATEX/IECex |
| E - 12VDC NEC/CEC | N - 无线圈电磁阀                |
| F - 24VDC NEC/CEC | O - 标准阀组 (无电磁阀)           |

#### 订购位置 11 专用代码 2 (若无电子接口选项则留空)

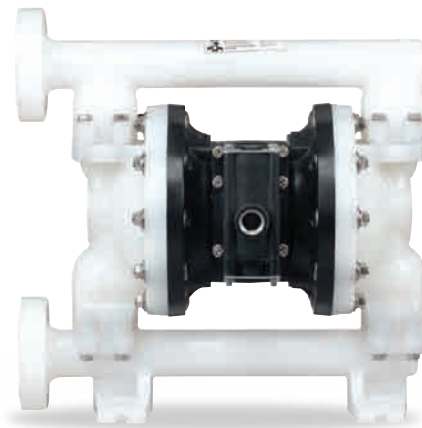
|                                    |                             |
|------------------------------------|-----------------------------|
| E - 行程末端反馈 + 泄漏检测                  | L - 泄漏检测                    |
| F - 行程末端反馈                         | M - 泄漏检测 ATEX/IECex/NEC/CEC |
| G - 行程末端反馈 ATEX/IECex/NEC/CEC      | O - 无选项                     |
| H - 行程末端反馈/泄漏检测 ATEX/IECex/NEC/CEC |                             |

# 1" 非金属泵

EXP型泵

ARO EXP 1" 非金属隔膜泵用途广泛,是诸多应用的通用解决方案。EXP 1" 非金属泵最高流量可达53GPM (200.6 LPM),并提供多种不同的材质和口径配置。这些泵通常用于化工一般工业和水/废水处理市场的输送、装填、再循环、配料等应用。

|              |   |
|--------------|---|
| 比率:          | 1:1   |
| 最大流量:        | 53 g.p.m (200 l.p.m.)   |
| 每循环排量:       | 0.226 加仑 (0.86 升)   |
| 进气口 (内螺纹):   | 1/4 - 18 N.P.T.   |
| 进液口/出液口:     | 1 - 1 1/2 N.P.T.F., Rp1 (1-11 BSP)<br>1" A.N.S.I./DIN 法兰 (侧面或中心)  |
| 最大工作压力:      | 120 psi (8.3 bar)   |
| 可通过最大悬浮固体直径: | 1/8" (3.2 mm)   |
| 重量 磅 (公斤):   | 聚丙烯, 螺纹端口 19.35 (8.78)<br>聚丙烯, 中心端口 19.59 (8.89)<br>聚丙烯, 侧面端口 19.87 (9.01)<br>聚偏氟乙烯, 螺纹端口 25.83 (11.72)<br>聚偏氟乙烯, 中心端口 26.72 (12.12)<br>聚偏氟乙烯, 侧面端口 27.15 (12.32) |
| 最大干吸高度:      | 19 ft (5.7 m)   |
| 噪音等级:        | 70 PSI 60 循环/分钟 79.7 db(A)  |
| 随机消音器:       | 93110   |



## 订购产品

| 位置  | 1    | 2 | 3 | 4 | 5 | 6 | 7 | 8 | 9 | 10 | 11 |   |   |   |   |
|-----|------|---|---|---|---|---|---|---|---|----|----|---|---|---|---|
| 示例: | PX10 | X | - | X | X | S | - | X | X | X  | -  | B | - | X | X |

| 位置 1<br>型号<br>系列           | 位置 2<br>中心体<br>材质     | 位置 3<br>接口<br>类型  | 位置 4<br>过流部件<br>材料                    | 位置 5<br>五金件<br>材质 | 位置 6<br>阀座<br>材料  | 位置 7<br>球阀<br>材料  | 位置 8<br>隔膜<br>材料   | 位置 9<br>版本   |
|----------------------------|-----------------------|---|---------------------------------------|-------------------|---|---|--|--|
| PD10 - 标准泵<br>PE10 - 电子接口泵 | E - 导电 聚丙烯<br>P - 聚丙烯 | A - NPTF 螺纹<br>B - BSP 螺纹<br>F - 1" A.N.S.I./DIN<br>法兰 (侧面)<br>Y - 1" A.N.S.I./DIN<br>法兰 (中心) | E - 导电<br>聚丙烯<br>K - 聚偏氟乙烯<br>P - 聚丙烯 | S - 不锈钢           | H - 440 不锈<br>钢 (硬)<br>K - 聚偏氟乙<br>烯<br>P - 聚丙烯<br>S - 316<br>不锈钢 | A - 山道橡胶<br>C - 杜邦聚酯<br>弹性体<br>G - 丁腈橡胶<br>T - 聚四氟<br>乙烯<br>V - 氟橡胶 | A - 山道橡胶<br>C - 杜邦聚酯<br>弹性体<br>G - 丁腈橡胶<br>L - 长寿命聚<br>四氟乙<br>烯<br>M - 医用山道<br>橡胶<br>T - 聚四氟乙<br>烯/山道<br>橡胶<br>V - 氟橡胶 | 版本号<br><br><b>位置<br/>10 和 11<br/>专用代码</b><br><br>控制功能模块选<br>项, 适用于电子接<br>口泵 (PE10型号)。<br>参见第21页的完<br>整说明 |

## 附件

空气管路连接服务包 | 66073-2  
(带压力表的背负式过滤器 / 调压阀、管螺纹接套和 5 英尺长空气软管)

隔膜故障检测装置 | 67237

ARO隔膜故障检测装置可帮助您随时做好泵的预防性维护准备,  
成本效益高。(必须为PE10X型号的泵)

循环计数器工具包 | 66350

循环传感器工具包 | 67350

维修服务包 | 637397 (PX10P的气动马达), 637396-XX (流体段),  
637395-X (主空气阀组件)

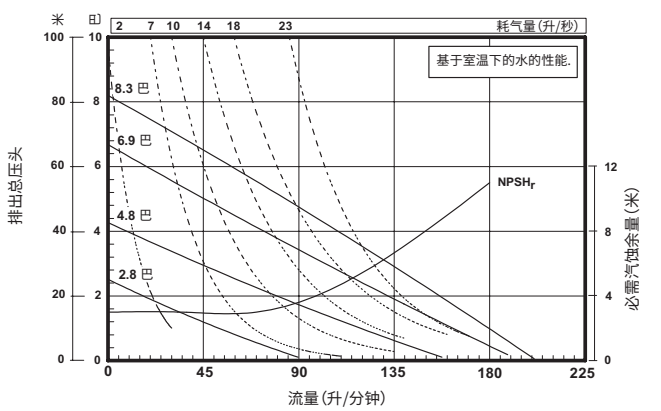
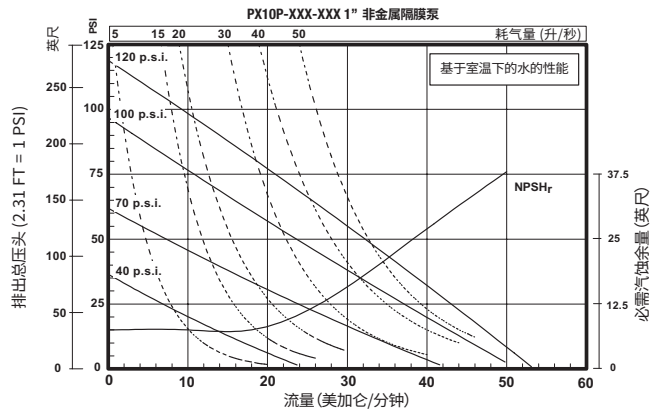
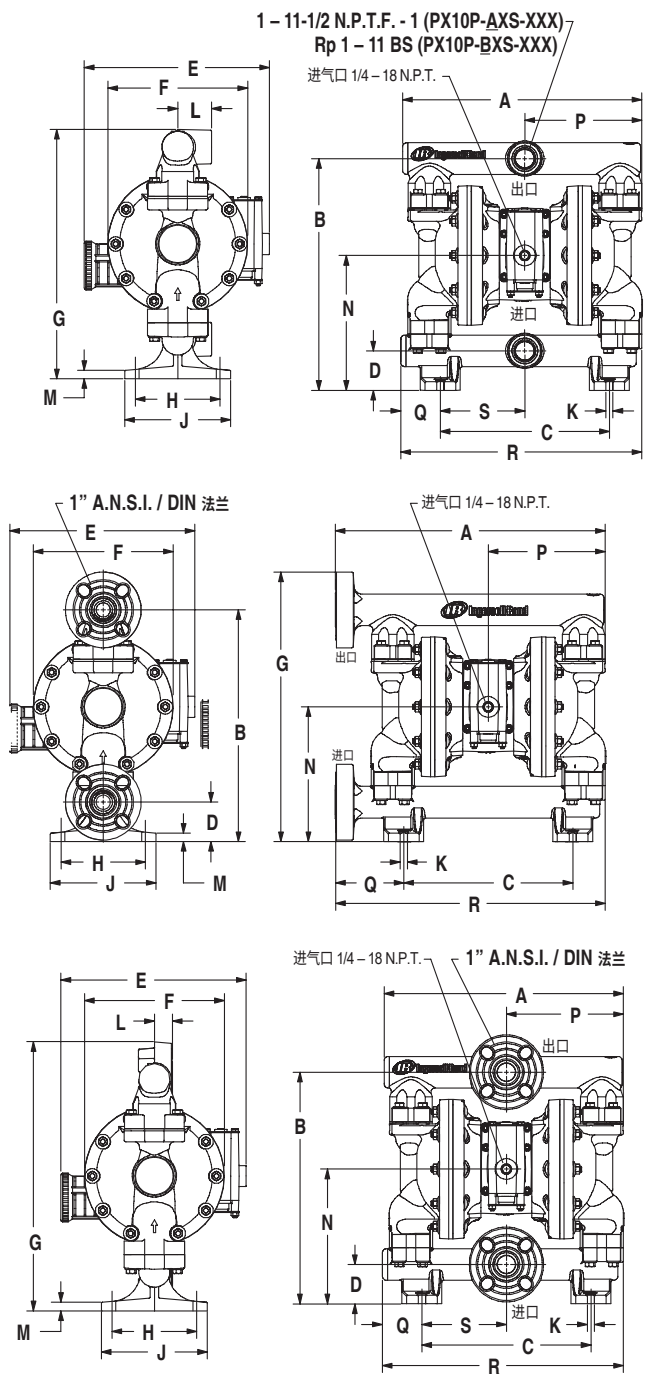
法兰连接套件 | 67341-E10N (侧面法兰), 67341-C10N (中心法兰)

与带法兰歧管选件的非金属EXP泵一起使用



法兰连接套件

# 1" 非金属泵尺寸及性能曲线图



请访问 [www.AROzone.com](http://www.AROzone.com), 查看完整的尺寸流量曲线。

| 尺寸                                  |                                 |                                 |
|-------------------------------------|---------------------------------|---------------------------------|
| A - 见下                              | G - see below                   | N - 8-1/32" (203.4mm)           |
| B - 13-25/32" (349.8 mm)            | H - 5-1/32" (127.6 mm)          | P - 6-31/32" (176.6mm)          |
| C - 10-1/16" (255.3 mm)             | J - 6-9/32" (159.6 mm)          | Q - 见下                          |
| D - 2-11/32" (59.4 mm)              | K - 7-16" (11.1 mm)             | R - 见下                          |
| E - 11-1/32" (279.5 mm)             | L - 见下                          | S - 5-1/32" (127.6mm)           |
| F - 8-5/16" (211.1 mm)              | M - 1/2" (12.7 mm)              |                                 |
| <b>PX10P-AXS-, -BXS-<br/>(螺纹连接)</b> | <b>PX10P-EXS-XXX<br/>(末端法兰)</b> | <b>PX10P-YXS-XXX<br/>(中心法兰)</b> |
| A - 14-7/32" (361.2 mm)             | 16-1/32" (407.3 mm)             | 14-7/32" (361.2 mm)             |
| G - 14-27/32" (376.5 mm)            | 16-1/32" (407.3 mm)             | 16" (406.3 mm)                  |
| L - 2" (50.8 mm)                    | -----                           | 1-1/32" (25.6 mm)               |
| Q - 2-3/8" (59.7 mm)                | 4-1/16" (103.0 mm)              | 2-3/8" (59.7 mm)                |
| R - 14-11/32" (364.0 mm)            | 16-1/32" (407.3 mm)             | 14-11/32" (364.0 mm)            |

## 订购位置 10 专用代码 1 (若无电子接口选项则留空)

- |                   |                           |
|-------------------|---------------------------|
| A - 电磁阀 120VAC    | G - 电磁阀 12VDC ATEX/IECex  |
| B - 电磁阀 12VDC     | H - 电磁阀 24VDC ATEX/IECex  |
| C - 电磁阀 240VAC    | J - 120VAC NEC/CEC        |
| D - 电磁阀 24VDC     | K - 电磁阀 220VAC ATEX/IECex |
| E - 12VDC NEC/CEC | N - 无线圈电磁阀                |
| F - 24VDC NEC/CEC | O - 标准阀组 (无电磁阀)           |

## 订购位置 11 专用代码 2 (若无电子接口选项则留空)

- |                               |                             |
|-------------------------------|-----------------------------|
| E - 行程末端反馈 + 泄漏检测             | L - 泄漏检测                    |
| F - 行程末端反馈                    | M - 泄漏检测 ATEX/IECex/NEC/CEC |
| G - 行程末端反馈 ATEX/IECex/NEC/CEC | O - 无选项                     |
| H - 行程末端反馈/泄漏检测               |                             |
| ATEX/IECex/NEC/CEC            |                             |

# 1-1/2" 非金属泵型号

## EXP型泵

ARO 1-1/2" 非金属隔膜泵广泛用于化工、工业和水/废水处理市场的输送、装填、再循环、配料等应用。我们的 1-1/2" 非金属泵最高流量可达123.1 GPM (465.9 LPM), 并提供多种不同的材质和口径配置。

|              |  |
|--------------|--|
| 比率:          | 1:1  |
| 最大流量:        | 123 g.p.m (465 l.p.m.)   |
| 每循环排量:       | 0.617 加仑 (2.34 升)  |
| 进气口 (内螺纹):   | 1/2 - 14 N.P.T.  |
| 进液口/出液口:     | 1-1/2" A.N.S.I./DIN 法兰 (侧面或中心)   |
| 最大工作压力:      | 120 psi (8.3 bar)  |
| 可通过最大悬浮固体直径: | 1/4" (6.4 mm)  |
| 重量磅 (公斤):    | 聚丙烯, 侧面端口 42.6 (19.3)<br>聚偏氟乙烯, 侧面端口 63.9 (29)<br>聚丙烯, 中心端口 42.3 (19.2)<br>聚偏氟乙烯, 中心端口 55.9 (25.3) |
| 最大干吸高度:      | 14 ft (4.2 m)  |
| 噪音等级:        | 70 PSI 60 循环/分钟 81.0 db(A)   |
| 随机消音器:       | 93139  |



## 订购产品

| 位置  | 1    | 2 |   | 3 | 4 | 5 |   | 6 | 7 | 8 |   | 9 |   | 10 | 11 |
|-----|------|---|---|---|---|---|---|---|---|---|---|---|---|----|----|
| 示例: | PX15 | X | - | X | X | S | - | X | X | X | - | B | - | X  | X  |

| 位置 1<br>型号<br>系列                     | 位置 2<br>中心体<br>材质        | 位置 3<br>接口<br>类型   | 位置 4<br>过流部件<br>材料                        | 位置 5<br>五金件<br>材质 | 位置 6<br>阀座<br>材料   | 位置 7<br>球阀<br>材料  | 位置 8<br>隔膜<br>材料  | 位置 9<br>版本  |
|--------------------------------------|--------------------------|--|---|-------------------|--|---|---|---|
| PD15 - 标准泵<br>PE15 - 电子接<br>口连接<br>泵 | E - 导电聚<br>丙烯<br>P - 聚丙烯 | F - 1-1/2"<br>A.N.S.I./DIN<br>法兰 (侧面)<br>Y - 1-1/2"<br>A.N.S.I./DIN<br>法兰 (中心) | E - 导电<br>聚丙烯<br>K - 聚偏氟<br>乙烯<br>P - 聚丙烯 | S - 不锈钢           | H - 440<br>不锈<br>钢 (硬)<br>K - 聚偏氟<br>乙烯<br>P - 聚丙烯<br>S - 316<br>不锈钢 | A - 山道橡胶<br>C - 杜邦聚酯<br>弹性体<br>G - 丁腈橡胶<br>S - 316<br>不锈钢<br>T - 聚四氟<br>乙烯<br>V - 氟橡胶 | A - 山道橡胶<br>C - 杜邦聚酯<br>弹性体<br>G - 丁腈橡胶<br>L - 长寿命聚<br>四氟乙烯<br>M - 医用级<br>山道橡胶<br>T - 聚四氟乙<br>烯/山道<br>橡胶<br>V - 氟橡胶 | 版本号<br><b>位置<br/>10 和 11<br/>专用代码</b><br>控制功能模<br>块选项, 适用<br>于电子接口泵<br>(PE15型号)。参<br>见第23页的完<br>整说明 |

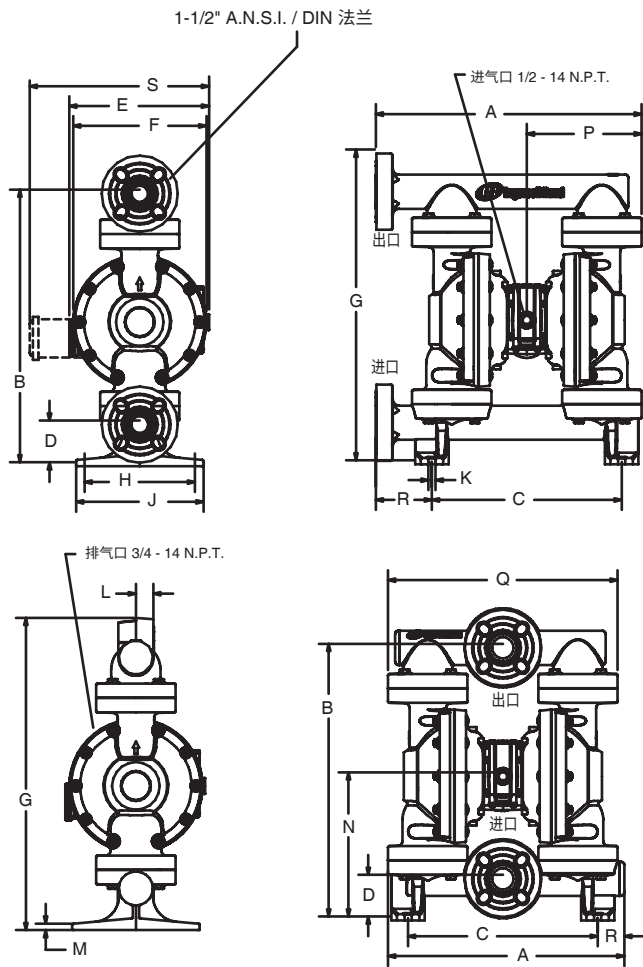
## 附件

- 空气管路连接服务包 | 66084-1  
(包含带压力表的背负式过滤器 / 调压阀、管螺纹接套和 5 英尺长空气软管)
- 隔膜故障检测装置 | 67237
- 循环计数器工具包 | 循环计数器工具包 | 66350
- 维修服务包 | 637389 (PX15P的气动马达), 637391-XX (流体段)  
637390-X (主阀组件)
- 法兰连接套件 | 67341-E15N (侧面法兰), 67341-C15N (中心法兰)  
与带法兰歧管选件的非金属EXP泵一起使用



法兰连接套件

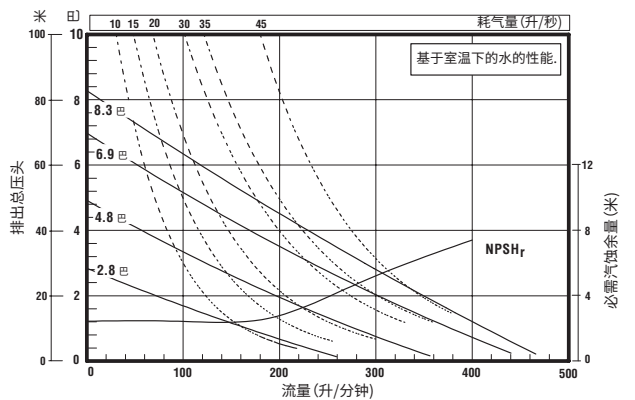
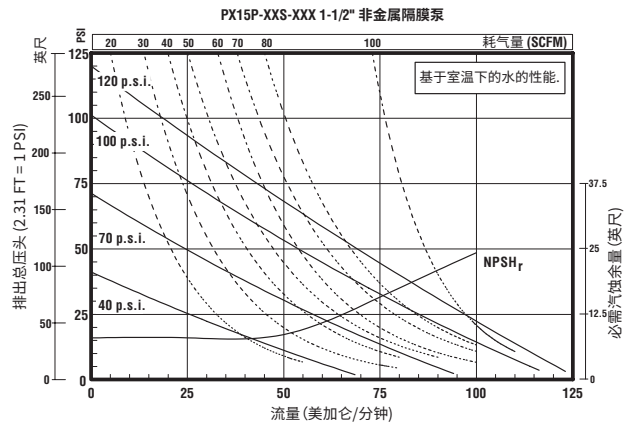
# 1-1/2" 非金属泵尺寸及性能曲线图



- A - 见下
- B - 21-15/32" (545.3 mm)
- C - 14-15/16" (379.4 mm)
- D - 3-9/32" (83.3 mm)
- E - 见下
- F - 10-1/2" (266.3 mm)
- G - 见下
- H - 8-11/16" (220.7 mm)
- J - 10-1/32" (254.8 mm)
- K - 9/16" (14.3 mm)
- L - 见下
- M - 17/32" (13.0 mm)
- N - 11-3/8" (288.4 mm)
- P - 9-1/32" (229.5 mm)
- Q - 见下
- R - 见下
- S - 见下

- |                          |                        |
|--------------------------|------------------------|
| PX15P-FXS-XXX<br>(末端法兰)  | PX15P-YS-XXX<br>(中心法兰) |
| A - 20-15/16" (531.6 mm) | 18-19/32" (472.3 mm)   |
| G - 24-15/32" (621.5 mm) | 24-19/32" (624.5 mm)   |
| L - -----                | 1-3/8" (34.9 mm)       |
| Q - -----                | 18-3/32" (459.0 mm)    |
| R - 4-7/16" (112.4 mm)   | 2-3/32" (53.1 mm)      |

- |               |                |                    |
|---------------|----------------|--------------------|
| PX15E-XXX-XXX | "E"            | "S"                |
| PX15P-XXX-XXX | 11" (279.5 mm) | 14-1/8" (358.5 mm) |



请访问 [www.AROzone.com](http://www.AROzone.com), 查看完整的尺寸流量曲线。

## 订购位置 10

### 专用代码 1 (若无电子接口选项则留空)

- |                   |                           |
|-------------------|---------------------------|
| A - 电磁阀 120VAC    | G - 电磁阀 12VDC ATEX/IECex  |
| B - 电磁阀 12VDC     | H - 电磁阀 24VDC ATEX/IECex  |
| C - 电磁阀 240VAC    | J - 120VAC NEC/CEC        |
| D - 电磁阀 24VDC     | K - 电磁阀 220VAC ATEX/IECex |
| E - 12VDC NEC/CEC | N - 无线圈电磁阀                |
| F - 24VDC NEC/CEC | O - 标准阀组 (无电磁阀)           |

## 订购位置 11

### 专用代码 2 (若无电子接口选项则留空)

- |                                    |                             |
|------------------------------------|-----------------------------|
| E - 行程末端反馈 + 泄漏检测                  | L - 泄漏检测                    |
| F - 行程末端反馈                         | M - 泄漏检测 ATEX/IECex/NEC/CEC |
| G - 行程末端反馈 ATEX/IECex/NEC/CEC      | O - 无选项                     |
| H - 行程末端反馈/泄漏检测 ATEX/IECex/NEC/CEC |                             |

# 2" 非金属泵

EXP型泵

ARO EXP 2" 非金属泵最高流量可达184 GPM (696.4 LPM), 并提供多种不同的材质和口径配置。  
2" 非金属泵广泛用于化工、工业和水/废水处理市场的输送、装填、再循环、投配等应用。

|              |                                       |
|--------------|---------------------------------------|
| 比率:          | 1:1                                   |
| 最大流量:        | 184 g.p.m. (696 l.p.m.)               |
| 每循环排量:       | 1.4 加仑 (5.3 升)                        |
| 进气口 (内螺纹):   | 3/4 - 14 N.P.T.                       |
| 进液口/出液口:     | 2" A.N.S.I./DIN 法兰 (侧面)               |
| 最大工作压力:      | 120 psi (8.3 bar)                     |
| 可通过最大悬浮固体直径: | 1/4" (6.4 mm)                         |
| 重量 磅 (公斤):   | 聚丙烯 85.3 (38.7)<br>聚偏氟乙烯 110.9 (50.3) |
| 最大干吸高度:      | 14 ft (4.2 m)                         |
| 噪音等级:        | 70 PSI 60 循环/分钟 85.0 db(A)            |
| 随机消音器:       | 93139                                 |



## 订购产品

| 位置  | 1    | 2 |   | 3 | 4 | 5 |   | 6 | 7 | 8 |   | 9 |   | 10 | 11 |
|-----|------|---|---|---|---|---|---|---|---|---|---|---|---|----|----|
| 示例: | PX20 | X | - | F | X | S | - | X | X | X | - | B | - | X  | X  |

| 位置 1<br>型号<br>系列                     | 位置 2<br>中心体<br>材质        | 位置 3<br>接口<br>类型               | 位置 4<br>过流部件<br>材料                        | 位置 5<br>五金件<br>材质 | 位置 6<br>阀座<br>材料         | 位置 7<br>球阀<br>材料  | 位置 8<br>隔膜<br>材料  | 位置 9<br>版本   |
|--------------------------------------|--------------------------|--------------------------------|---|-------------------|--------------------------|---|---|--|
| PD20 - 标准泵<br>PE20 - 电子<br>接口连<br>接泵 | E - 导电聚<br>丙烯<br>P - 聚丙烯 | F - 2" A.N.S.I./DIN<br>法兰 (侧面) | E - 导电<br>聚丙烯<br>K - 聚偏氟<br>乙烯<br>P - 聚丙烯 | S - 不锈钢           | K - 聚偏氟<br>乙烯<br>P - 聚丙烯 | A - 山道橡胶<br>C - 杜邦聚酯<br>弹性体<br>G - 丁腈橡胶<br>T - 聚四氟乙<br>烯<br>V - 氟橡胶 | A - 山道橡胶<br>C - 杜邦聚酯<br>弹性体<br>G - 丁腈橡胶<br>L - 长寿命聚<br>四氟乙烯<br>M - 医用级<br>山道橡胶<br>T - 聚四氟乙<br>烯/山道<br>橡胶<br>V - 氟橡胶 | 版本号<br><br><b>位置<br/>10 和 11<br/>专用代码</b><br><br>控制功能模块选<br>项, 适用于电子接<br>口泵 (PE20型号)。<br>参见第25页的完<br>整说明 |

## 附件

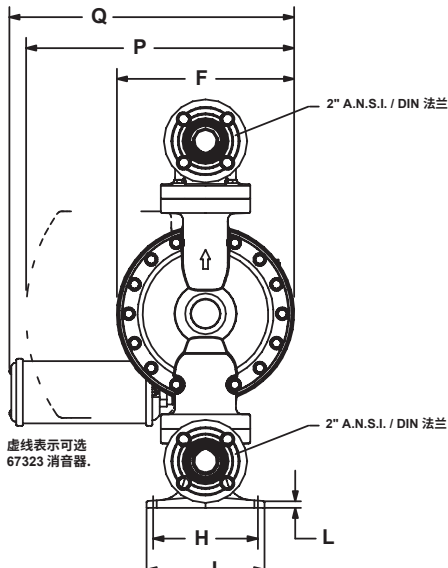
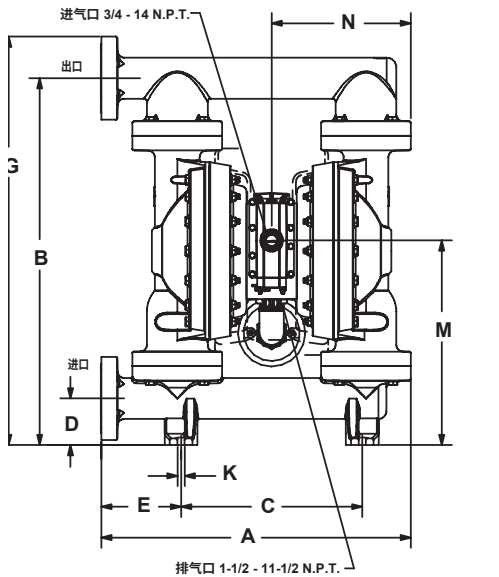
- 空气管路连接服务包 | 66109  
(包含带压力表的背负式过滤器 / 调压阀、管螺纹接套和 5 英尺长空气软管)
- 隔膜故障检测装置 | 编号67237
- 循环计数器工具包 | 66350
- 循环传感器工具包 | 67350-1 (必须为PE20X型号的泵)
- 维修服务包 | 637369 (PX20P的气动马达), 637373-XX (流体段),  
637374-X (主空气阀组件)
- 连续工作专用消音器 | 67323, 推荐用于连续工作和大流量应用。  
消音器带有大型扩张室, 可将冷废气排出泵体
- 法兰连接套件 | 67341-E20N



67323  
连续工作专用消音器



## 2" 非金属泵尺寸及性能曲线图

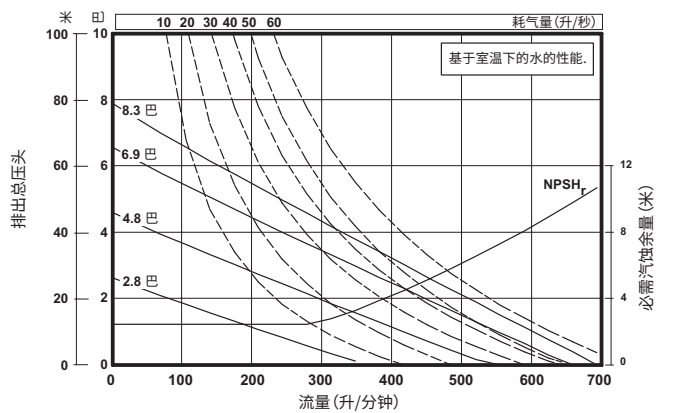
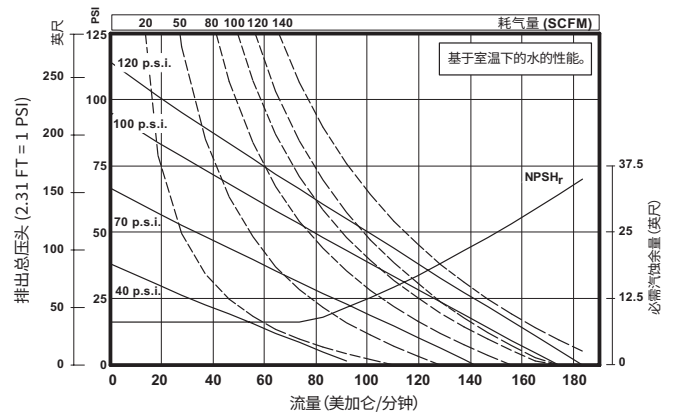


- |                         |                         |
|-------------------------|-------------------------|
| A - 24-3/16" (614.3mm)  | F - 13-7/8" (352.0mm)   |
| B - 28-21/32" (728.0mm) | G - 31-29/32" (810.5mm) |
| C - 14-5/32" (360.0mm)  | H - 8-3/16" (207.8mm)   |
| D - 3-5/8" (92.2mm)     | J - 9-7/32" (234.2mm)   |
| E - 6-1/4" (158.3mm)    | K - 9/16" (14.3mm)      |

- |                         |
|-------------------------|
| L - 1/2" (12.7mm)       |
| M - 16" (405.9mm)       |
| N - 10-7/8" (276.2mm)   |
| P - 20-31/32" (532.2mm) |
| Q - 22-9/32" (565.5mm)  |

虚线表示可选  
67323 消音器。

PX20P-FXS-XXX 2" 非金属隔膜泵



请访问 [www.AROzone.com](http://www.AROzone.com), 查看完整的尺寸流量曲线。

### 订购位置 10

#### 专用代码 1

(若无电子接口选项则留空)

- |                   |                           |
|-------------------|---------------------------|
| A - 电磁阀 120VAC    | G - 电磁阀 12VDC ATEX/IECex  |
| B - 电磁阀 12VDC     | H - 电磁阀 24VDC ATEX/IECex  |
| C - 电磁阀 240VAC    | J - 120VAC NEC/CEC        |
| D - 电磁阀 24VDC     | K - 电磁阀 220VAC ATEX/IECex |
| E - 12vDC NEC/CEC | N - 无线圈电磁阀                |
| F - 24vDC NEC/CEC | 0 - 标准阀组 (无电磁阀)           |

### 订购位置 11

#### 专用代码 2

(若无电子接口选项则留空)

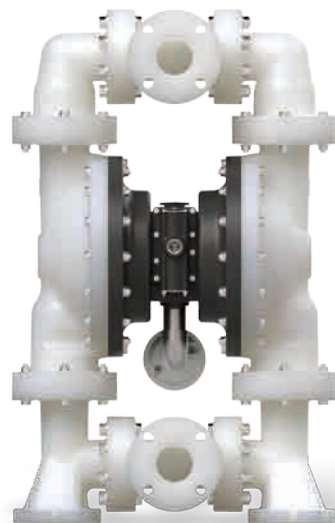
- |                                       |                             |
|---------------------------------------|-----------------------------|
| E - 行程末端反馈 + 泄漏<br>检测                 | L - 泄漏检测                    |
| F - 行程末端反馈                            | M - 泄漏检测 ATEX/IECex/NEC/CEC |
| G - 行程末端反馈 ATEX/IECex/NEC/CEC         | 0 - 无选项                     |
| H - 行程末端反馈/泄漏检测<br>ATEX/IECex/NEC/CEC |                             |

# 3" 非金属泵

EXP型泵

ARO® EXP 3" 非金属泵最高流量可达285GPM (1079LPM)，并提供多种不同的材质和口径配置。  
3"非金属泵广泛应用于化工、工业和水/废水处理市场的输送、装填、再循环、投配等应用。

|              |                                       |
|--------------|---------------------------------------|
| 比率:          | 1:1                                   |
| 最大流量:        | 285 (1079)                            |
| 每循环排量:       | 2.80 (10.6)                           |
| 进气口(内螺纹):    | 3/4 - 14 N.P.T.                       |
| 进液口/出液口:     | 3" A.N.S.I./DIN 法兰                    |
| 最大工作压力:      | 120 (8.3)                             |
| 可通过最大悬浮固体直径: | 3/8" (9.5)                            |
| 重量 磅(公斤):    | 聚丙烯 170 (77.11)<br>聚偏氟乙烯 242 (109.77) |
| 最大干吸高度:      | 20.5 (6.3)                            |
| 噪音等级:        | 70 PSI 60 循环/分钟 85.0 db(A)            |
| 随机消音器:       | 67389                                 |



## 订购产品

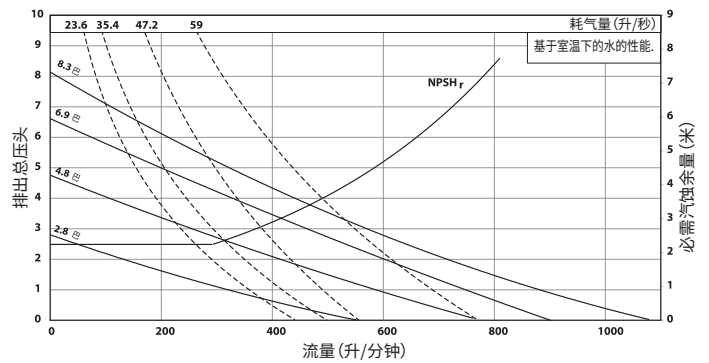
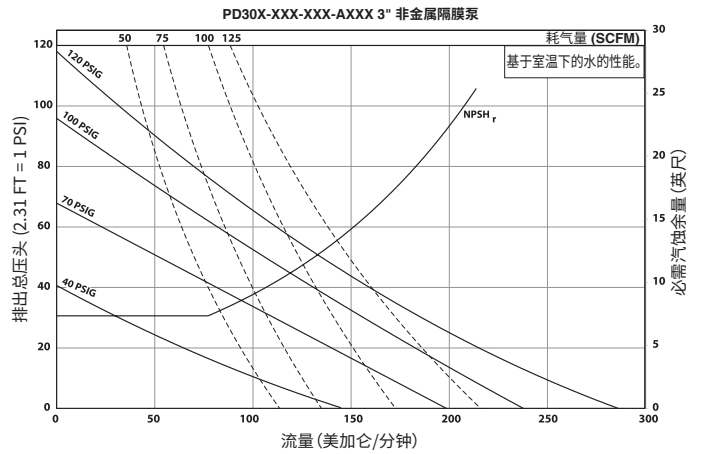
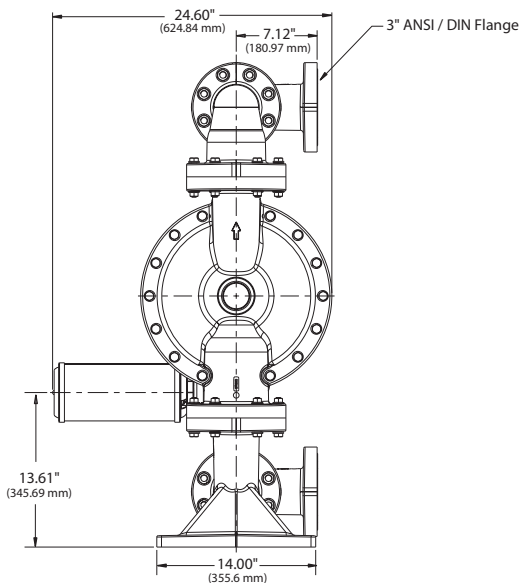
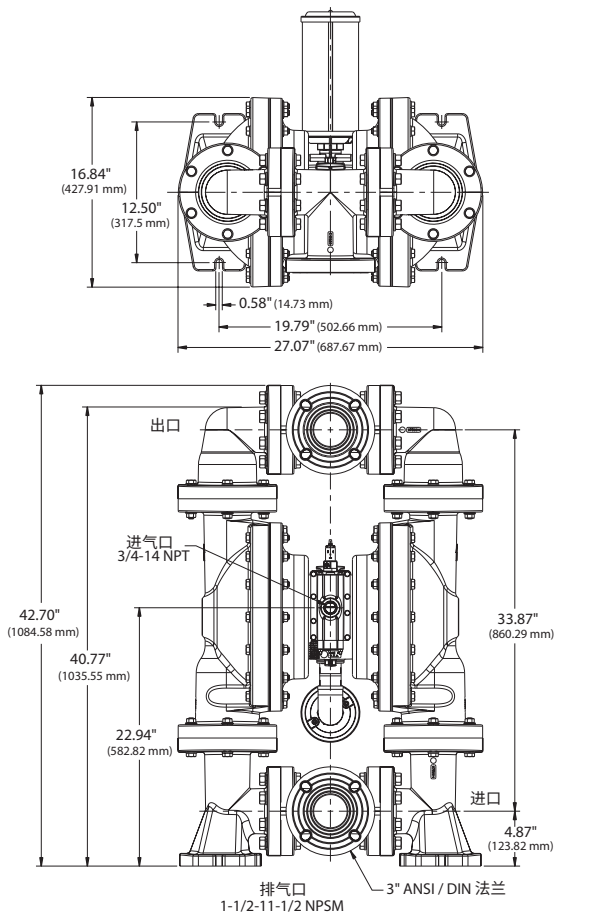
| 位置  | 1    | 2 |   | 3 | 4 | 5 |   | 6 | 7 | 8 |   | 9 | 10 | 11 |
|-----|------|---|---|---|---|---|---|---|---|---|---|---|----|----|
| 示例: | PX30 | P | - | X | X | S | - | X | X | X | - | A | X  | X  |

| 位置 1<br>型号<br>系列  | 位置 2<br>中心体<br>材质 | 位置 3<br>接口<br>类型                                     | 位置 4<br>过流部件<br>材料       | 位置 5<br>五金件<br>材质 | 位置 6<br>阀座<br>材料         | 位置 7<br>球阀<br>材料  | 位置 8<br>隔膜<br>材料  | 位置 9<br>版本  |
|---|-------------------|--|--------------------------|-------------------|--------------------------|---|---|---|
| PD30 - 标准泵<br>PE30† - 电子<br>接口连<br>接泵<br><br>† 了解更多, 请咨询<br>ARO销售人员 | P - 聚丙烯           | D - 3" A.N.S.I. 法兰<br>(4孔)<br>F - 3" DIN 法兰 (8<br>孔) | K - 聚偏氟乙<br>烯<br>P - 聚丙烯 | S - 不锈钢           | K - 聚偏氟<br>乙烯<br>P - 聚丙烯 | A - 山道橡胶<br>C - 杜邦聚酯<br>弹性体<br>G - 丁腈橡胶<br>T - 聚四氟乙<br>烯<br>V - 氟橡胶 | A - 山道橡胶<br>C - 杜邦聚酯<br>弹性体<br>G - 丁腈橡胶<br>L - 长寿命聚<br>四氟乙烯<br>T - 聚四氟乙<br>烯/山道<br>橡胶 | 版本号<br><br>位置<br>10 和 11<br>专用代码<br><br>控制功能模块选<br>项, 适用于电子接<br>口泵 (PE30型号)。<br>参见第27页的完<br>整说明 |

## 附件

- 空气管路连接服务包 | 66109  
(包含带压力表的背负式过滤器 / 调压阀、管螺纹接套和 5 英尺长空气软管)
- 隔膜故障检测装置 | 编号67237
- 循环传感器工具包 | 67350-1 (必须为PE30X型号的泵)
- 维修服务包 | 637369 (气动马达), 637447-XX (流体段),  
637374-X (主空气阀组件)

### 3" 非金属泵尺寸及性能曲线图



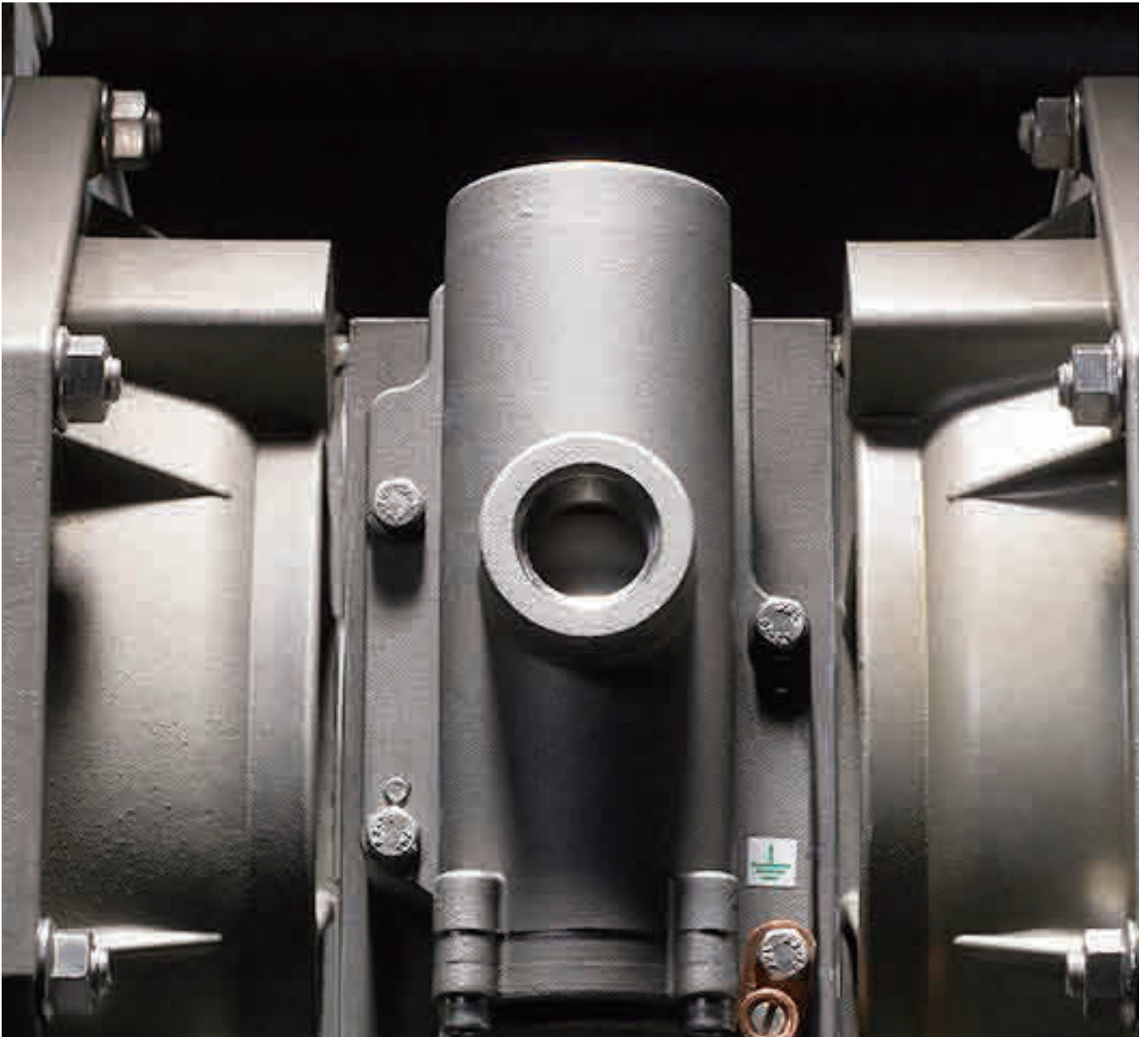
请访问 [www.AROzone.com](http://www.AROzone.com), 查看完整的尺寸流量曲线。

#### 订购位置 10 专用代码 1 (若无电子接口选项则留空)

- |                    |                           |
|--------------------|---------------------------|
| A - 电磁阀 120VAC     | G - 电磁阀 12VDC ATEX/IECex* |
| B - 电磁阀 12VDC      | H - 电磁阀 24VDC ATEX/IECex* |
| C - 电磁阀 240VAC     | J - 120VAC NEC/CEC*       |
| D - 电磁阀 24VDC      | K - 电磁阀 220VAC ATEX/IECex |
| E - 12VDC NEC/CEC* | N - 无线圈电磁阀                |
| F - 24VDC NEC/CEC* | O - 标准阀组 (无电磁阀)           |

#### 订购位置 11 专用代码 2 (若无电子接口选项则留空)

- |                            |                             |
|----------------------------|-----------------------------|
| E - 行程末端反馈 + 泄漏检测          | L - 泄漏检测                    |
| F - 行程末端反馈                 | M - 泄漏检测 ATEX/IECex/NEC/CEC |
| G - 行程末端反馈 ATEX/IECex      | O - 无选项                     |
| H - 行程末端反馈/泄漏检测 ATEX/IECex |                             |



---

## 金属泵型号

ARO 系列隔膜泵提供多种适用于化工行业的构造材料:我们的金属泵产品由铝、铸铁、不锈钢和哈氏合金制成。

# 金属泵一览



| 型号                 | 1/2" 金属泵  | 3/4" 金属泵                                   | 1" 金属泵   | 1-1/2" 金属泵   | 2" 金属泵  | 3" 金属泵   |
|--------------------|---|--|--|--|---|--|
| 最大流量, gpm (lpm)    | 12 (45.4)   | 13.6 (51.5)                                | 52 (197)   | 123 (465)  | 172 (651)   | 275 (1,041)  |
| 最大排放压力, psi (bar)  | 100 (6.9)   | 100 (6.9)                                  | 120 (8.3)  | 120 (8.3)  | 120 (8.3)   | 120 (8.3)  |
| 进液口/出液口口径 (bsp)    | 1/2" (F) – 进口/出口  | 3/4 - 14 N.P.T.F.-2 Rp 3/4 (3/4-14BSP, 平行) | 1-11-1/2" NPT Rp1(1-11 BSP) (侧面或中心)  | 1-1/2 - 11-1/2 NPTF Rp1-1/2(1-1/2 - 11 BSP) (侧面或中心) 1-1/2 ANSI/DIN (仅限于不锈钢/中心)   | 2" NPTF Rp2 (2-11 BSP) (侧面或中心) 2" ANSI/DIN 法兰带 2" 椎管螺纹 (仅限于不锈钢/中心)  | 3" NPTF Rp3(3-11 BSP) (中心) 3" ANSI/DIN 法兰  |
| 构造材料               | 铝合金<br>不锈钢  | 铝合金  | 铝合金<br>铸铁<br>不锈钢<br>哈氏合金 (Hastelloy®)  | 铝合金<br>铸铁<br>不锈钢<br>哈氏合金 (Hastelloy®)  | 铝合金<br>铸铁<br>不锈钢<br>哈氏合金 (Hastelloy®)   | 铝合金<br>铸铁<br>不锈钢<br>哈氏合金 (Hastelloy®)  |
| 泵重量, lbs (kg)      | 10.4 (4.7) PD05A-XAS-X-B<br>16.6 (7.5) PD05A-XSS-X-B<br>8.0 (3.7) PD05R-XAS-X-B<br>14.3 (6.5) PD05R-XSS-X-B | 8.74 (3.96)                                | 20.7 (9.4) 铝合金<br>35.2 (16.0) 铸铁<br>38.2 (17.3) 不锈钢<br>39.6 (18.0) 哈氏合金加<br>4.65 (2.11) (铝合金气动马达), 加<br>11.09 (5.03) (不锈钢气动马达) | 37.7 (17.1) 铝合金<br>73.2 (33.2) 铸铁<br>61.2 (27.8) 不锈钢<br>86.9 (39.4) 哈氏合金加 3.08 (1.40) (铝合金气动马达), 加<br>14.39 (6.53) (不锈钢气动马达) | 64 (29) 铝合金<br>133 (60) 铸铁<br>122 (55.3) 不锈钢螺纹<br>114 (51.7) 不锈钢法兰<br>122 (55.3) 哈氏合金加 34 (15) (铸铁或不锈钢气动马达) | 113 (51.3) 铝合金<br>197 (89.4) 铸铁<br>203 (92.1) 不锈钢<br>203 (92.1) 哈氏合金加<br>40 (18.1) (不锈钢气动马达) |
| 可通过最大固体尺寸, in (mm) | 3/32 (2.4)  | 3/32 (2.4)                                 | 1/8 (3.32)   | 1/4 (6.4)  | 1/4 (6.4)   | 3/8 (9.5)  |
| 最大干吸高度, ft (m)     | 15 (4.5)  | 15 (4.5)                                   | 19 (5.7)   | 14 (4.2)   | 14 (4.2)  | 14 (4.2)   |
| 推荐过滤器/调压阀          | P39124-624  | P39124-624                                 | P39224-614   | P39344-614   | P39354-614  | P39454-614   |
| 空气管路服务包            | 66073-1   | 66073-1                                    | 66073-2  | 66084-1  | 66109   | 66109  |

# 1/2" 金属泵型号

紧凑型泵

ARO 1/2" 金属泵是紧凑型泵的一种，它以其小巧、紧凑的外形提供卓越的性能。泵的最高流量可达14.4 GPM (54.5 LPM)，并提供多种不同的材质和口径配置。

|              |   |
|--------------|---|
| 比率:          | 1:1   |
| 最大流量:        | 12.0 g.p.m.(45.4 l.p.m.)  |
| 每循环排量:       | 0.039 加仑 (0.15 升)   |
| 进气口 (内螺纹):   | 1/4 - 18 PT.FSAE Short<br>(PD05R-X-X-B 型号)<br>1/4 - 18 N.P.T.F - 1 (PD05A-X-X-B 型号)                                 |
| 进液口/出液口:     | 1/2 - 14 N.P.T.F - 1<br>Rp 1/2 (1/2 - 14 BSP, 平行)   |
| 最大工作压力:      | 100-psi (6.9-bar)   |
| 可通过最大悬浮固体直径: | 3/32-in. (2.4-mm)   |
| 重量 磅(公斤):    | PD05A-XAS-XXX-B 10.4 (4.7)<br>PD05A-XSS-XXX-B 16.6 (7.5)<br>PD05R-XAS-XXX-B 8.0 (3.7)<br>PD05R-XSS-XXX-B 14.3 (6.5) |
| 最大干吸高度:      | 15 ft (4.5 m)   |
| 噪音等级:        | 70 PSI 60 循环/分钟 75 db(A)  |
| 消音器:         | PD05A - 93110; PD05R - 一体式  |



## 订购产品

| 位置  | 1    | 2 |   | 3 | 4 | 5 |   | 6 | 7 | 8 |   | 9 |   | 10 | 11 |
|-----|------|---|---|---|---|---|---|---|---|---|---|---|---|----|----|
| 示例: | PX05 | X | - | X | X | S | - | X | X | X | - | B | - | X  | X  |

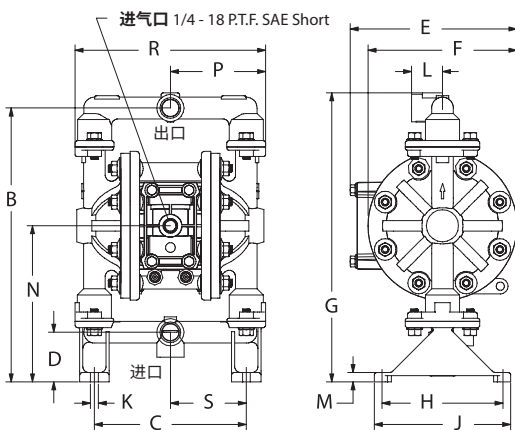
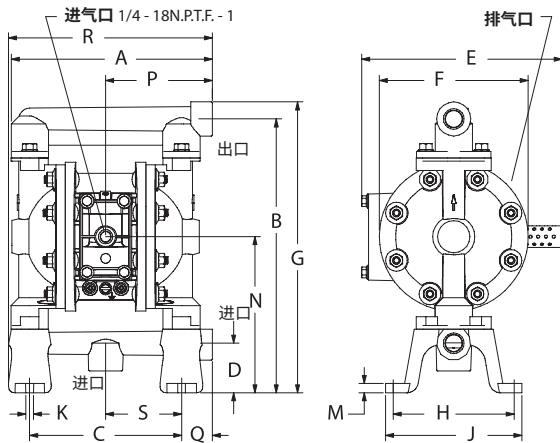
| 位置 1<br>型号<br>系列        | 位置 2<br>中心体<br>材质  | 位置 3<br>接口<br>类型  | 位置 4<br>过流部件<br>材料 | 位置 5<br>五金件<br>材质 | 位置 6<br>阀座<br>材料              | 位置 7<br>球阀<br>材料  | 位置 8<br>隔膜<br>材料  | 位置 9<br>版本   |
|-------------------------|--------------------|---|--------------------|-------------------|-------------------------------|---|---|--|
| D - 标准<br>E - 可远程<br>驱动 | A - 铝合金<br>R - 聚丙烯 | A - 1/2 - 14<br>N.P.T.F.- 1<br>B - Rp 1/2<br>(1/2 -<br>14 BSP,<br>平行) | A - 铝合金<br>S - 不锈钢 | S - 不锈钢           | F - 铝合金<br>P - 聚丙烯<br>S - 不锈钢 | A - 山道橡胶<br>C - 杜邦聚酯<br>弹性体<br>G - 丁腈橡胶<br>S - 不锈钢<br>T - 聚四氟<br>乙烯<br>U - 聚氨酯<br>V - 氟橡胶 | A - 山道橡胶<br>C - 杜邦聚酯弹<br>性体<br>G - 丁腈橡胶<br>L - 长寿命聚四<br>氟乙烯<br>T - 聚四氟乙<br>烯/山道<br>橡胶<br>U - 聚氨酯<br>V - 氟橡胶 | 版本号<br><br><b>位置<br/>10 和 11<br/>专用代码</b><br><br>控制功能模块选<br>项, 适用于电子<br>接口泵 (PE05型<br>号)。参见第29页<br>的完整说明 |

## 附件

- 空气管路连接服务包 | 66073-1  
(包含带压力表的背负式过滤器 / 调压阀、管螺纹接套和  
5 英尺长空气软管)
- 循环计数器工具包 | 66975
- 墙式安装组件 | 76763
- 可选消音器 | 93110, 与637438工具包一起使用
- 维修服务包 | 637428 (空气段)  
637427-XX (流体段)



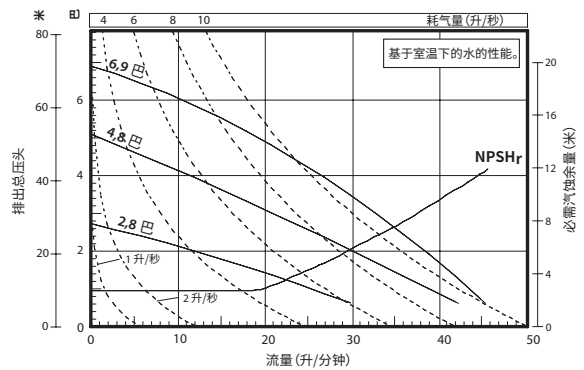
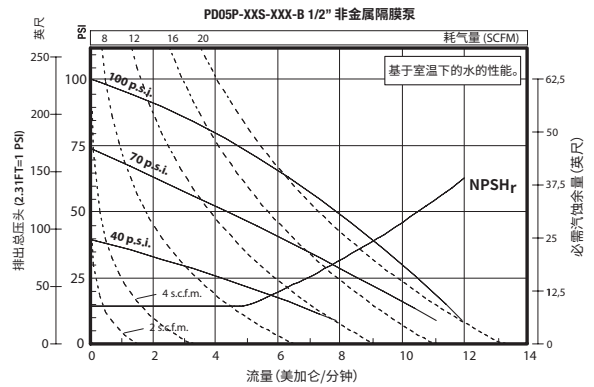
## 1/2" 金属泵尺寸及性能曲线图



### 尺寸

|                       |                     |                      |
|-----------------------|---------------------|----------------------|
| A 8-1/8" (206.0 mm)   | G 见下                | N 6-5/16" (159.9 mm) |
| B 11-1/16" (280.4 mm) | H 4-7/8" (123.8 mm) | P 见下                 |
| C 6-1/8" (155.6 mm)   | J 5-1/2" (139.7 mm) | Q 1-1/4" (31.6 mm)   |
| D 2" (50.8 mm)        | K 5/16" (8.0 mm)    | P 见下                 |
| E 见下                  | L 1-1/4" (31.8 mm)  | S 3-1/16" (77.8 mm)  |
| F 6" (152.4 mm)       | M 3/8" (9.5 mm)     |                      |

|           |                        |                        |
|-----------|------------------------|------------------------|
| <b>尺寸</b> | <b>PD05A-XXS-XXX-B</b> | <b>PD05R-XXS-XXX-B</b> |
| "E"       | 8-3/32" (205.5 mm)     | 6-23/32" (170.6 mm)    |
| "G"       | 11-3/4" (297.9 mm)     | 11-21/32" (296.0 mm)   |
| "P"       | 4-5/16" (109.3 mm)     | 3-27/32" (97.4 mm)     |
| "R"       | 8-7/32" (208.5 mm)     | 7-11/16" (194.9 mm)    |



请访问 [www.AROzone.com](http://www.AROzone.com), 查看完整的尺寸流量曲线。

### 订购位置 10

#### 专用代码 1 (若无电子接口选项则留空)

|                   |                           |
|-------------------|---------------------------|
| A - 电磁阀 120VAC    | G - 电磁阀 12VDC ATEX/IECex  |
| B - 电磁阀 12VDC     | H - 电磁阀 24VDC ATEX/IECex  |
| C - 电磁阀 240VAC    | J - 120VAC NEC/CEC        |
| D - 电磁阀 24VDC     | K - 电磁阀 220VAC ATEX/IECex |
| E - 12VDC NEC/CEC | N - 无线圈电磁阀                |
| F - 24VDC NEC/CEC | O - 标准阀组 (无电磁阀)           |

### 订购位置 11

#### 专用代码 2 (若无电子接口选项则留空)

|                               |                             |
|-------------------------------|-----------------------------|
| E - 行程末端反馈 + 泄漏检测             | L - 泄漏检测                    |
| F - 行程末端反馈                    | M - 泄漏检测 ATEX/IECex/NEC/CEC |
| G - 行程末端反馈 ATEX/IECex/NEC/CEC | O - 无选件                     |
| H - 行程末端反馈/泄漏检测               |                             |
| ATEX/IECex/NEC/CEC            |                             |

# 3/4" 金属泵型号

## 紧凑型泵

ARO 3/4" 金属泵是紧凑型泵的一种, 它以小巧、紧凑的外形提供卓越的性能。泵的最高流量可达14.8 GPM (56 LPM), 并提供多种不同的材质和口径配置。

|              |   |
|--------------|---|
| 比率:          | 1:1   |
| 最大流量:        | 13.6-g.p.m.(51.5-l.p.m.)                        |
| 每循环排量:       | 0.030 加仑 (0.11 升)                               |
| 进气口 (内螺纹):   | 1/4 - 18 P.T.F.SAE Short                        |
| 进液口/出液口:     | 3/4 - 14 N.P.T.F.-2<br>Rp 3/4 (3/4 -14 BSP, 平行) |
| 最大工作压力:      | 100-psi (6.9-bar)                               |
| 可通过最大悬浮固体直径: | 3/32" (2.4-mm)                                  |
| 重量:          | 8.74 lbs (3.96 kg)                              |
| 最大干吸高度:      | 15 ft (4.5 m)                                   |
| 噪音等级:        | 70 PSI 60 循环/分钟 75 db(A)                        |



PD07R-BAS-FAA

## 订购产品

| 位置  | 1    | 2 |   | 3 | 4 | 5 |   | 6 | 7 | 8 |   | 9 |   | 10 | 11 |
|-----|------|---|---|---|---|---|---|---|---|---|---|---|---|----|----|
| 示例: | PX07 | X | - | X | X | S | - | X | X | X | - | B | - | X  | X  |

| 位置 1<br>型号<br>系列         | 位置 2<br>中心体<br>材质  | 位置 3<br>接口<br>类型   | 位置 4<br>过流部件<br>材料 | 位置 5<br>五金件<br>材质 | 位置 6<br>阀座<br>材料              | 位置 7<br>球阀<br>材料                             | 位置 8<br>隔膜<br>材料   | 位置 9<br>版本  |
|--------------------------|--------------------|--|--------------------|-------------------|-------------------------------|--|--|---|
| D - 标准泵<br>E - 可远程<br>驱动 | A - 铝合金<br>R - 聚丙烯 | A - 3/4 - 14<br>N.P.T.F.-2<br>B - Rp 3/4<br>(3/4 -14<br>BSP, 平行) | A - 铝合金            | S - 不锈钢           | F - 铝合金<br>P - 聚丙烯<br>S - 不锈钢 | A - 山道橡胶<br>C - 杜邦聚酯<br>弹性体<br>T - 聚四氟<br>乙烯 | A - 山道橡胶<br>C - 杜邦聚酯<br>弹性体<br>L - 长寿命聚<br>四氟乙烯<br>T - 聚四氟<br>乙烯 | 版本号<br><br>位置<br>10 和 11<br>专用代码<br><br>控制功能模块<br>选项, 适用于电<br>子接口泵 (PE07<br>型号)。参见<br>第31页的完整<br>说明 |

## 附件

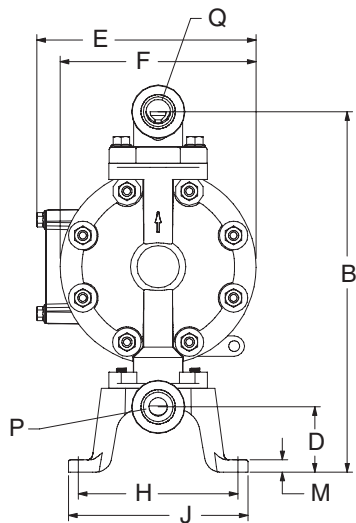
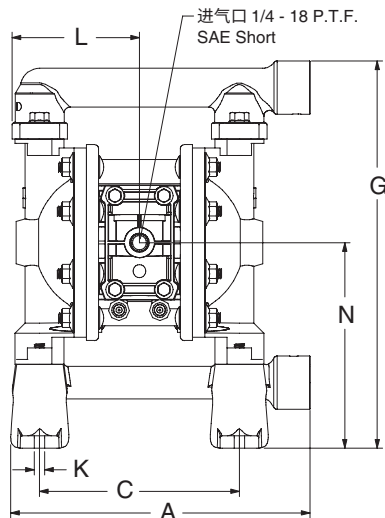
- 空气管路连接服务包 | 66073-1  
(包含带压力表的背负式过滤器 / 调压阀、管螺纹接套和 5 英尺长空气软管)
- 循环计数器工具包 | 66975
- 墙式安装组件 | 76763
- 可选消音器 | 93110, 与637438工具包一起使用
- 维修服务包 | 637428 (空气段)  
637427-XX (流体段)



空气管路连接服务包  
66073-1



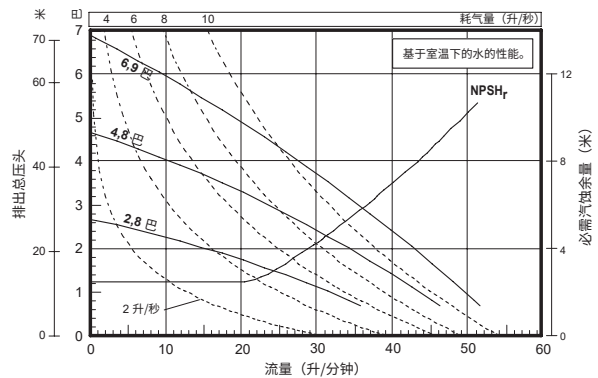
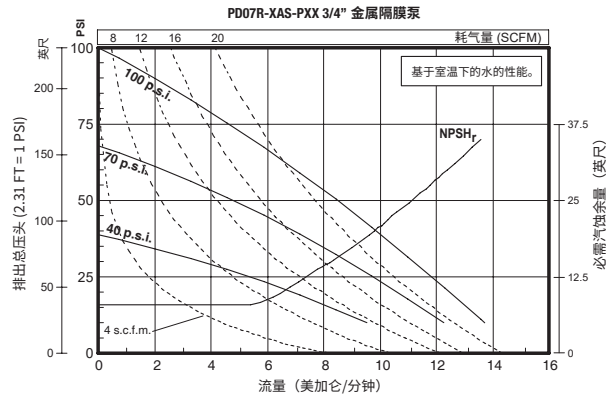
### 3/4" 金属泵尺寸及性能曲线图



#### 尺寸

|                         |                         |                        |
|-------------------------|-------------------------|------------------------|
| A - 9-9/32" (235.3 mm)  | F - 6" (152.4 mm)       | L - 3-29/32" (99.2 mm) |
| B - 11-1/16" (280.4 mm) | G - 11-7/8" (301.2 mm)  | M - 3/8" (9.5 mm)      |
| C - 6-1/8" (155.6 mm)   | H - 4-29/32" (124.2 mm) | N - 6-5/16" (159.8 mm) |
| D - 2" (50.8 mm)        | J - 5-1/2" (139.7 mm)   |                        |
| E - 6-23/32" (170.6 mm) | K - 5/16" (8.0 mm)      |                        |

|               |                       |                       |
|---------------|-----------------------|-----------------------|
| 型号            | "P" 进料口               | "Q" 出料口               |
| PD07R-AAS-PXX | 3/4 - 14 N.P.T.F. - 2 | 3/4 - 14 N.P.T.F. - 2 |
| PD07R-BAS-PXX | Rp 3/4 (3/4 - 14 BSP) | Rp 3/4 (3/4 - 14 BSP) |



请访问 [www.AROzone.com](http://www.AROzone.com), 查看完整的尺寸流量曲线。

#### 订购位置 10 专用代码 1 (若无电子接口选项则留空)

|                   |                           |
|-------------------|---------------------------|
| A - 电磁阀 120VAC    | G - 电磁阀 12VDC ATEX/IECex  |
| B - 电磁阀 12VDC     | H - 电磁阀 24VDC ATEX/IECex  |
| C - 电磁阀 240VAC    | J - 120VAC NEC/CEC        |
| D - 电磁阀 24VDC     | K - 电磁阀 220VAC ATEX/IECex |
| E - 12VDC NEC/CEC | N - 无线圈电磁阀                |
| F - 24VDC NEC/CEC | O - 标准阀组 (无电磁阀)           |

#### 订购位置 11 专用代码 2 (若无电子接口选项则留空)

|                                    |                             |
|------------------------------------|-----------------------------|
| E - 行程末端反馈 + 泄漏检测                  | L - 泄漏检测                    |
| F - 行程末端反馈                         | M - 泄漏检测 ATEX/IECex/NEC/CEC |
| G - 行程末端反馈 ATEX/IECex/NEC/CEC      | O - 无选项                     |
| H - 行程末端反馈/泄漏检测 ATEX/IECex/NEC/CEC |                             |

# 1" 金属泵

ARO EXP 1" 金属隔膜泵最高流量可达52.2 GPM (197.6 LPM), 并提供多种不同的材质和口径配置。这些泵通常用于陶瓷、工业、化工和石油化工市场的输送、装填、再循环、投配等应用。

|              |                                      |
|--------------|--------------------------------------|
| 比率:          | 1:1                                  |
| 最大流量:        | 52 g.p.m. (197 l.p.m.)               |
| 每循环排量:       | 0.232 加仑 (0.88 升)                    |
| 进气口 (内螺纹):   | 1/4 - 18 N.P.T.                      |
| 进口口/出液口:     | 1 - 1-1/2 N.P.T.F.-1, Rp1(1-11 BSP)  |
| 最大工作压力:      | 120 psi (8.3 bar)                    |
| 可通过最大悬浮固体直径: | 1/8" (3.3 mm)                        |
| 重量 磅(公斤):    | PX10R-XAX-XXX 20.7 (9.4)             |
|              | PX10R-XCX-XXX 35.2 (16.0)            |
|              | PX10R-XHX-XXX 39.6 (18.0)            |
|              | PX10R-XSX-XXX 38.2 (17.3)            |
|              | 注: 如为铝合金气动马达, 需增加 4.65 lbs (2.11 kg) |
|              | 如为不锈钢气动马达, 需增加 11.09 lbs (5.03 kg)   |
| 最大干吸高度:      | 19 ft (5.7 m)                        |
| 噪音等级:        | 70 PSI 60 循环/分钟 80.6 db(A)           |
| 随机消音器:       | 93110                                |



## 订购产品

| 位置  | 1    | 2 |   | 3 | 4 | 5 |   | 6 | 7 | 8 |   | 9 |   | 10 | 11 |
|-----|------|---|---|---|---|---|---|---|---|---|---|---|---|----|----|
| 示例: | PX10 | X | - | X | X | X | - | X | X | X | - | B | - | X  | X  |

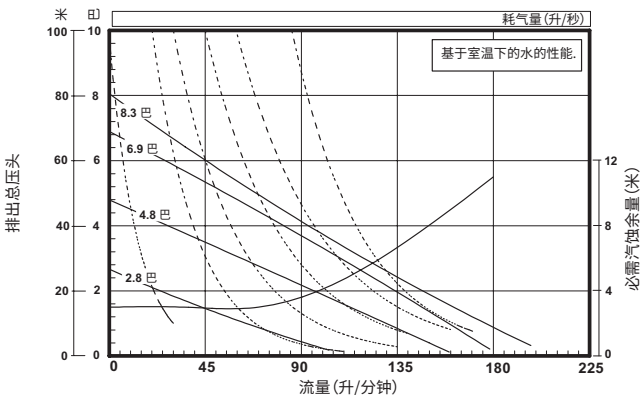
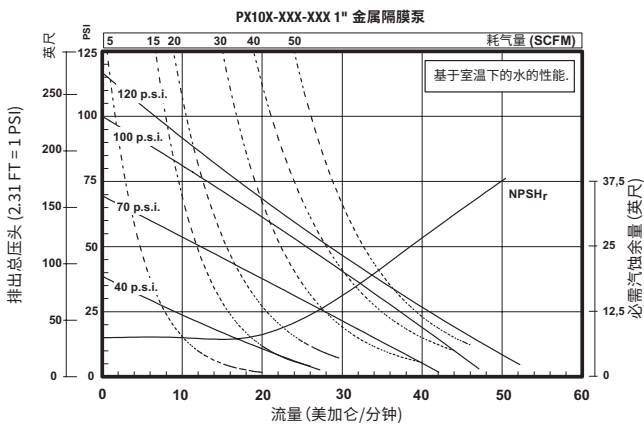
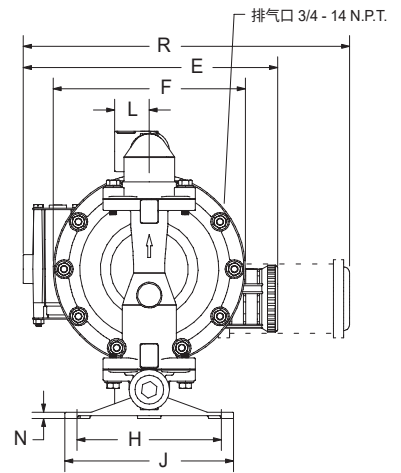
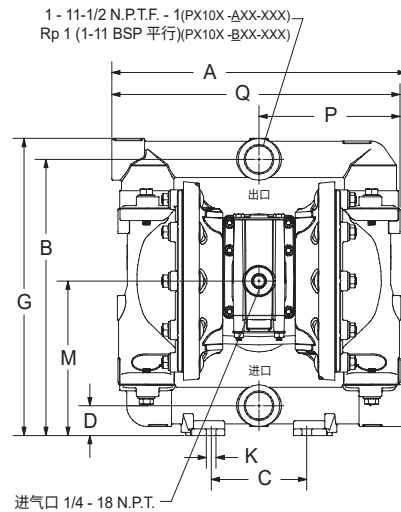
| 位置 1<br>型号<br>系列                     | 位置 2<br>中心体<br>材质             | 位置 3<br>接口<br>类型          | 位置 4<br>过流部件<br>材料                       | 位置 5<br>五金件<br>材质  | 位置 6<br>阀座<br>材料   | 位置 7<br>球阀<br>材料   | 位置 8<br>隔膜<br>材料  | 位置 9<br>版本   |
|--------------------------------------|-------------------------------|---------------------------|--|--------------------|--|--|---|--|
| PD10 - 标准泵<br>PE10 - 电子<br>接口连<br>接泵 | A - 铝合金<br>R - 聚丙烯<br>S - 不锈钢 | A - NPTF 螺纹<br>B - BSP 螺纹 | A - 铝合金<br>C - 铸铁<br>H - 哈氏合金<br>S - 不锈钢 | P - 电镀钢<br>S - 不锈钢 | A - 山道橡胶<br>C - 杜邦聚酯<br>弹性体<br>E - 碳钢<br>F - 铝合金<br>G - 丁腈橡胶<br>H - 440<br>不锈钢<br>L - 哈氏合金<br>S - 316<br>不锈钢 | A - 山道橡胶<br>C - 杜邦聚酯<br>弹性体<br>G - 丁腈橡胶<br>S - 316 不<br>锈钢<br>T - 聚四氟<br>乙烯<br>V - 氟橡胶 | A - 山道橡胶<br>C - 杜邦聚酯<br>弹性体<br>G - 丁腈橡胶<br>L - 长寿命聚<br>四氟乙烯<br>M - 医用级山<br>道橡胶<br>T - 聚四氟乙<br>烯/山道<br>橡胶<br>V - 氟橡胶 | 版本号<br><br>位置<br>10 和<br>11<br>专用代码<br><br>控制功能模块选<br>项, 适用于电子<br>接口泵 (PE10型<br>号)。参见第33页<br>的完整说明 |

## 附件

- 空气管路连接服务包 | 66073-2  
(包含带压力表的背负式过滤器 / 调压阀、管螺纹接套和 5 英尺长空气软管)
- 隔膜故障检测装置 | 67237
- 循环计数器工具包 | 66350
- 循环传感器工具包 | 67350 (必须为PE10X型号的泵)
- 维修服务包 | 637397 (PX10A、PX10R和PX10S的气动马达),  
637401-XX (流体段)  
637395-X (主阀组件)

# 1" 金属泵尺寸及性能曲线图

|                                      |                         |                         |
|--------------------------------------|-------------------------|-------------------------|
| <b>尺寸</b>                            |                         |                         |
| A - 12-11/32" (313.2 mm)             | G - 12-7/16" (315.9 mm) | N - 见下                  |
| B - 11-9/16" (293.7 mm)              | H - 6-1/4" (158.8 mm)   | P - 5-27/32" (148.2 mm) |
| C - 4" (101.6 mm)                    | J - 7-5/16" (185.7 mm)  | Q - 12" (304.8 mm)      |
| D - 1-1/4" (31.8 mm)                 | K - 13/32" (10.3 mm)    | R - 见下                  |
| E - 见下                               | L - 1-1/2" (38.1 mm)    |                         |
| F - 见下                               | M - 6-15/32" (164.3 mm) |                         |
|                                      |                         |                         |
| "E"                                  | "F"                     | "R"                     |
| PX10A- XXX-XXX -----                 | 8 - 1/8" (206.4 mm)     | 14 - 1/32" (356.2 mm)   |
| PX10B- XXX-XXX 11 - 1/32" (279.5 mm) | 8 - 5/16" (211.1 mm)    | -----                   |
| PX10S- XXX-XXX -----                 | 8 - 3/16" (207.9 mm)    | 13 - 27/32" (351.4 mm)  |
|                                      |                         |                         |
| "N"                                  |                         |                         |
| PX10X-XAX-XXX                        | 1/4" (6.4 mm)           |                         |
| PX10X-XCX-XXX                        | 9 - 32/16" (7.1 mm)     |                         |
| PX10X-XHX-XXX                        | 9 - 32/16" (7.1 mm)     |                         |
| PX10X-XSX-XXX                        | 9 - 32/16" (7.1 mm)     |                         |



请访问 [www.AROzone.com](http://www.AROzone.com), 查看完整的尺寸流量曲线。

## 订购位置 10

### 专用代码 1 (若无电子接口选项则留空)

- |                   |                           |
|-------------------|---------------------------|
| A - 电磁阀 120VAC    | G - 电磁阀 12VDC ATEX/IECex  |
| B - 电磁阀 12VDC     | H - 电磁阀 24VDC ATEX/IECex  |
| C - 电磁阀 240VAC    | J - 120VAC NEC/CEC        |
| D - 电磁阀 24VDC     | K - 电磁阀 220VAC ATEX/IECex |
| E - 12vDC NEC/CEC | N - 无线圈电磁阀                |
| F - 24vDC NEC/CEC | O - 标准阀组 (无电磁阀)           |

## 订购位置 11

### 专用代码 2 (若无电子接口选项则留空)

- |                               |                             |
|-------------------------------|-----------------------------|
| E - 行程末端反馈 + 泄漏检测             | L - 泄漏检测                    |
| F - 行程末端反馈                    | M - 泄漏检测 ATEX/IECex/NEC/CEC |
| G - 行程末端反馈 ATEX/IECex/NEC/CEC | O - 无选项                     |
| H - 行程末端反馈/泄漏检测               |                             |
| ATEX/IECex/NEC/CEC            |                             |

# 1-1/2" 金属泵型号

ARO 1-1/2" 金属隔膜泵最高流量可达123.1 GPM (465.9 LPM), 并提供多种不同的材质和口径配置。这些泵通广泛用于油漆、石油和天然气、化工和石油化工市场的输送、装填、再循环、投配等应用。

比率: 1:1  
 最大流量: 123 g.p.m. (465 l.p.m.)  
 每循环排量: 0.617 加仑 (2.34 升)  
 进气口(内螺纹): 1/2 - 14 N.P.T.  
 进液口/出液口: 1-1/2" - 11-1/2 N.P.T.-F-1, Rp1-1/2(1-1/2-11BSP)  
 1-1/2" A.N.S.I./DIN 法兰

最大工作压力: 120 psi (8.3 bar)  
 可通过最大悬浮固体直径: 1/4" (6.4 mm)  
 重量 磅(公斤):  
 PX15R-XAX-XXX 37.7 (17.1)  
 PX15R-XCX-XXX 73.2 (33.2)  
 PX15R-XSX-XXX 61.2 (27.8)  
 PX15R-XHX-XXX 86.9 (39.4)

注: 如为铝合金气动马达段, 需增加 2.14 lbs (0.97 kg), 如为不锈钢气动马达段, 需增加 18.14 lbs (8.23 kg)

最大干吸高度: 14 ft (4.2 m)  
 噪音等级: 70 PSI 50 循环/分钟 81.0 db(A)  
 随机消音器: 350-568



## 订购产品

| 位置  | 1    | 2 |   | 3 | 4 | 5 |   | 6 | 7 | 8 |   | 9 |   | 10 | 11 |
|-----|------|---|---|---|---|---|---|---|---|---|---|---|---|----|----|
| 示例: | PX15 | X | - | X | X | X | - | X | X | X | - | B | - | X  | X  |

| 位置 1<br>型号<br>系列                 | 位置 2<br>中心体<br>材质             | 位置 3<br>接口<br>类型  | 位置 4<br>过流部件<br>材料                       | 位置 5<br>五金件<br>材质  | 位置 6<br>阀座<br>材料   | 位置 7<br>球阀<br>材料   | 位置 8<br>隔膜<br>材料  | 位置 9<br>版本  |
|----------------------------------|-------------------------------|---|--|--------------------|--|--|---|---|
| PD15 - 标准泵<br>PE15 - 电子接口<br>连接泵 | A - 铝合金<br>R - 聚丙烯<br>S - 不锈钢 | A - NPTF 螺纹<br>B - BSP 螺纹<br>Y - 1-1/2"<br>A.N.S.I./DIN<br>法兰(中心) | A - 铝合金<br>C - 铸铁<br>H - 哈氏合金<br>S - 不锈钢 | P - 电镀钢<br>S - 不锈钢 | A - 山道橡胶<br>C - 杜邦聚酯弹性体<br>E - 碳钢<br>F - 铝合金<br>G - 丁腈橡胶<br>H - 440 不锈钢<br>L - 哈氏合金<br>S - 316 不锈钢 | A - 山道橡胶<br>C - 杜邦聚酯弹性体<br>G - 丁腈橡胶<br>S - 316 不锈钢<br>T - 聚四氟乙烯<br>V - 氟橡胶 | A - 山道橡胶<br>C - 杜邦聚酯弹性体<br>G - 丁腈橡胶<br>L - 长寿命聚四氟乙烯<br>M - 医用级山道橡胶<br>T - 聚四氟乙烯/山道橡胶<br>V - 氟橡胶 | 版本号<br><br>位置<br>10 和 11<br>专用代码<br><br>控制功能模块选项, 适用于电子接口泵 (PE15型号)。参见第35页的完整说明 |

## 附件

空气管路连接服务包 | 66084-1  
 (包含带压力表的背负式过滤器 / 调压阀、管螺纹接套和 5 英尺长空气软管)  
 隔膜故障检测装置 | 67237  
 循环计数器工具包 | 67350  
 维修服务包 | 637389 (PX15X的气动马达), 编号637375-XX (流体段),  
 637390-X (主阀组件)

# 1-1/2" 金属泵尺寸及性能曲线图

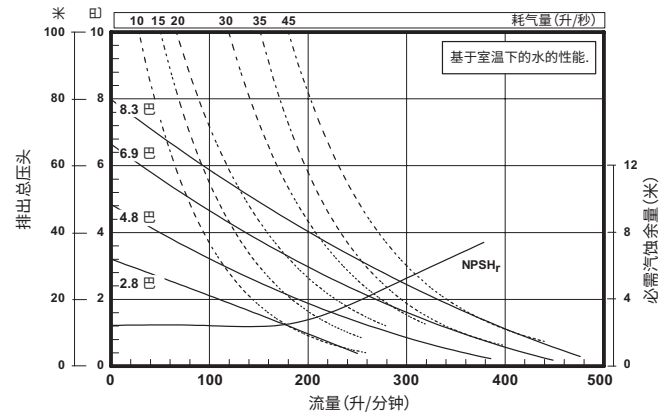
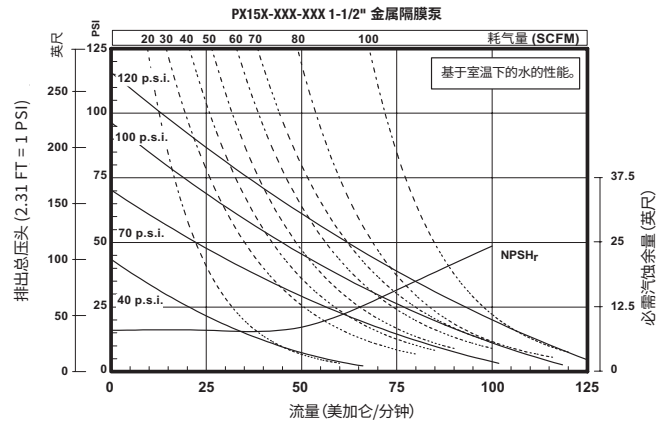
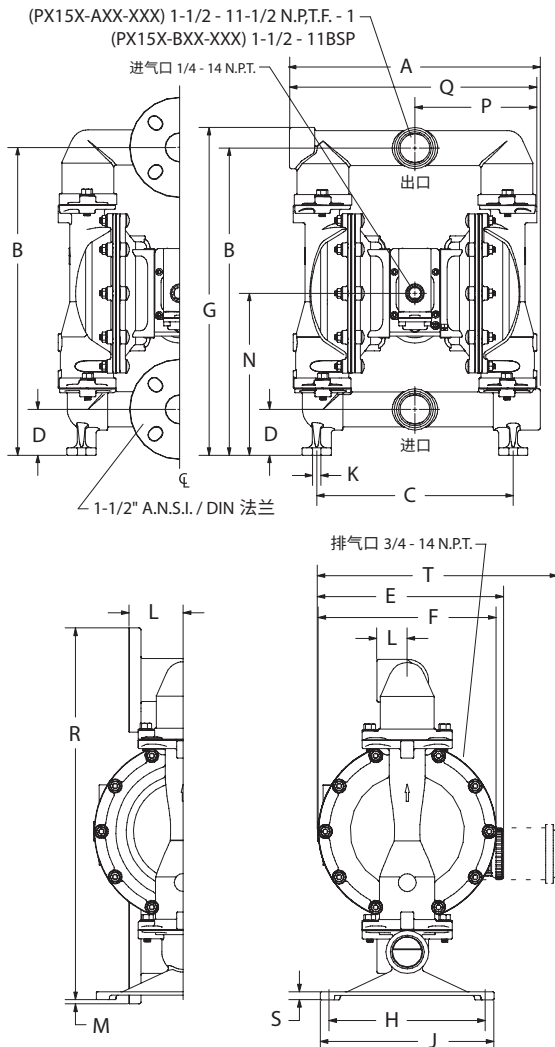
- |                       |                       |                        |
|-----------------------|-----------------------|------------------------|
| A - 见下                | G - 19-5/8"(498.1 mm) | N - 9-11/16"(246.0 mm) |
| B - 18-3/8"(466.7 mm) | H - 9"(228.6 mm)      | P - 见下                 |
| C - 11-3/4"(298.5 mm) | J - 10"(254.0 mm)     | Q - 见下                 |
| D - 2-3/4"(69.9 mm)   | K - 1/2"(12.7 mm)     | R - 21-7/16"(543.9 mm) |
| E - 见下                | L - 见下                | S - 见下                 |
| F - 10-1/4"(260.4 mm) | M - 1/4"(6.4 mm)      | T - 见下                 |

|                     | "A"                 | "L"             |
|---------------------|---------------------|-----------------|
| PX15X-XAX-XXX       | 14-7/8"(377.8 mm)   | 1-3/4"(44.5 mm) |
| PX15X-XCX-XXX       | 14-5/8"(371.5 mm)   | 1-3/4"(44.5 mm) |
| PX15X-XHX-XXX       | 14-9/16"(370.0 mm)  | 3-1/8"(79.4 mm) |
| PX15X-ASX-XXX, -BSX | 14-25/32"(375.5 mm) | 1-3/4"(44.5 mm) |
| PX15X-YSX-XXX       | 14-9/16"(370.0 mm)  | 3-1/8"(79.4 mm) |

|               | "E"                | "T"                 |
|---------------|--------------------|---------------------|
| PX15A-XXX-XXX | -----              | 14-1/32"(356.2 mm)  |
| PX15R-XXX-XXX | 11-3/32"(281.3 mm) | -----               |
| PX15S-XXX-XXX | -----              | 13-27/32"(351.4 mm) |

| "P"               | "Q"                 | "S"             |
|-------------------|---------------------|-----------------|
| 7-7/32"(183.4 mm) | 14-23/32"(373.9 mm) | 1/2"(12.7 mm)   |
| 7-3/16"(182.6 mm) | 14-1/2"(368.3 mm)   | 1/4"(6.4 mm)    |
| 7-3/16"(182.6 mm) | 14-1/2"(368.3 mm)   | 1/4"(6.4 mm)    |
| 7-9/32"(185.0 mm) | 14-13/16"(375.5 mm) | 15/32"(11.4 mm) |
| 7-9/32"(185.0 mm) | 14-9/16"(370.0 mm)  | 15/32"(11.4 mm) |

|               | "E"                | "T"                 |
|---------------|--------------------|---------------------|
| PX15A-XXX-XXX | -----              | 14-1/32"(356.2 mm)  |
| PX15R-XXX-XXX | 11-3/32"(281.3 mm) | -----               |
| PX15S-XXX-XXX | -----              | 13-27/32"(351.4 mm) |



## 订购位置 10 专用代码 1 (若无电子接口选项则留空)

- |                   |                           |
|-------------------|---------------------------|
| A - 电磁阀 120VAC    | G - 电磁阀 12VDC ATEX/IECex  |
| B - 电磁阀 12VDC     | H - 电磁阀 24VDC ATEX/IECex  |
| C - 电磁阀 240VAC    | J - 120VAC NEC/CEC        |
| D - 电磁阀 24VDC     | K - 电磁阀 220VAC ATEX/IECex |
| E - 12VDC NEC/CEC | N - 无线圈电磁阀                |
| F - 24VDC NEC/CEC | O - 标准阀组 (无电磁阀)           |

## 订购位置 11 专用代码 2 (若无电子接口选项则留空)

- |                               |                             |
|-------------------------------|-----------------------------|
| E - 行程末端反馈 + 泄漏检测             | L - 泄漏检测                    |
| F - 行程末端反馈                    | M - 泄漏检测 ATEX/IECex/NEC/CEC |
| G - 行程末端反馈 ATEX/IECex/NEC/CEC | O - 无选项                     |
| H - 行程末端反馈/泄漏检测               |                             |
- ATEX/IECex/NEC/CEC

# 2" 金属泵

ARO EXP 2" 金属隔膜泵最高流量可达172 GPM (651 LPM), 并提供多种不同的材质和口径配置。这些泵通常用于陶瓷、油漆、石油和天然气、化工和石油化工市场的输送、装填、再循环、投配等应用。

比率: 1:1  
 最大流量: 172 g.p.m. (651 l.p.m.)  
 每循环排量: 1.4 (5.3) @ 100 psi 加仑 (升)  
 进气口 (内螺纹): 3/4 - 14 N.P.T.F.-1  
 进液口/出液口 (内螺纹): PX20X-AXX-XXX-B( ) 2 - 11-1/2 N.P.T.F.-1  
 PX20X-BXX-XXX-B( ) Rp 2 (2 - 11 BSP 平行)  
 PX20X-FXX-XXX-B( ) 2" A.N.S.I./DIN 法兰  
 最大工作压力: 120 psi (8.3 bar)  
 可通过最大悬浮固体直径: 1/4" (6.4 mm)  
 最大干吸高度: 14 ft (4.2 m)  
 噪音等级: 70 PSI 50 循环/分钟 85.0 db(A)  
 随机消音器: 67389  
 重量磅 (公斤): AL-铝合金, CI-铸铁, H-哈氏合金, SS-不锈钢



| 气动马达  | 连接 | 接液部件            | 泵重量             | 气动马达  | 连接  | 接液部件 | 泵重量            | 气动马达  | 连接              | 接液部件 | 泵重量             |
|-------|----|-----------------|-----------------|-------|-----|------|----------------|-------|-----------------|------|-----------------|
| PD20A | AL | 螺纹              | AL 91.4 (41.5)  | PD20R | 聚丙烯 | 螺纹   | CI 165 (74.8)  | PD20S | SS              | 螺纹   | AL 120.3 (54.6) |
|       | AL | 螺纹              | CI 147.4 (66.9) |       | 聚丙烯 | 螺纹   | H 154 (69.9)   |       | SS              | 螺纹   | CI 176.3 (80)   |
|       | AL | 螺纹              | H 155 (70.3)    |       | 聚丙烯 | 螺纹   | SS 154 (69.9)  |       | SS              | 螺纹   | H 183.9 (83.4)  |
|       | AL | 螺纹              | SS 149.8 (68)   |       | 聚丙烯 | 法兰   | H 153.2 (69.5) |       | SS              | 螺纹   | SS 178.7 (81.1) |
|       | AL | 法兰              | H 169.4 (76.8)  |       | 聚丙烯 | 法兰   | SS 146 (66.2)  |       | SS              | 法兰   | H 198.3 (89.9)  |
| AL    | 法兰 | SS 162.2 (73.6) |                 |       |     |      | SS             | 法兰    | SS 191.1 (86.7) |      |                 |

## 订购产品

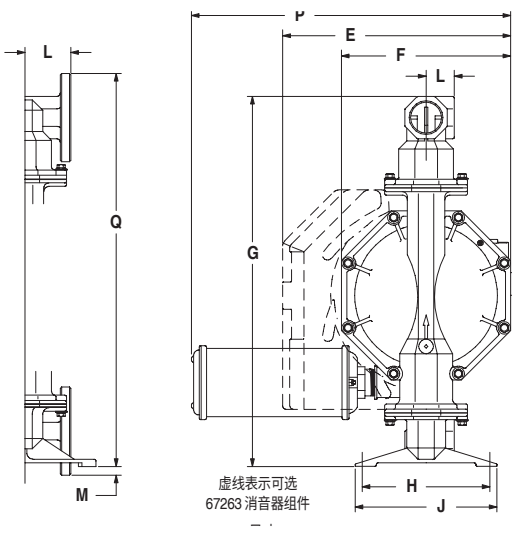
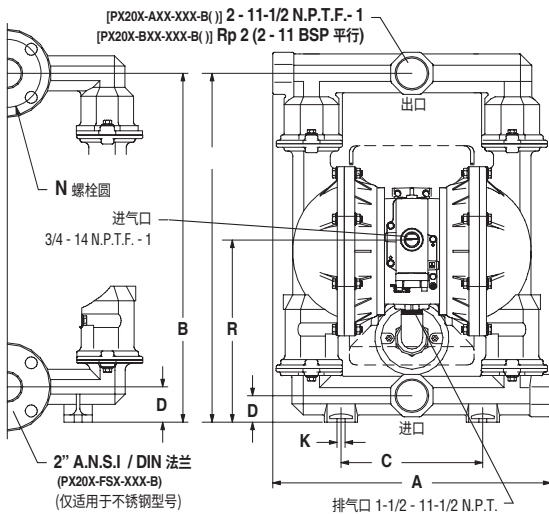
| 位置  | 1    | 2 | 3 | 4 | 5 | 6 | 7 | 8 | 9 | 10 | 11 |   |   |   |   |
|-----|------|---|---|---|---|---|---|---|---|----|----|---|---|---|---|
| 示例: | PX20 | X | - | X | X | X | - | X | X | X  | -  | B | - | X | X |

| 位置 1<br>型号<br>系列                     | 位置 2<br>中心体<br>材质             | 位置 3<br>接口<br>类型  | 位置 4<br>过流部件<br>材料                       | 位置 5<br>五金件<br>材质  | 位置 6<br>阀座<br>材料  | 位置 7<br>球阀<br>材料   | 位置 8<br>隔膜<br>材料   | 位置 9<br>版本  |
|--------------------------------------|-------------------------------|---|--|--------------------|---|--|--|---|
| PD20 - 标准泵<br>PE20 - 电子<br>接口连接<br>泵 | A - 铝合金<br>R - 聚丙烯<br>S - 不锈钢 | A - NPTF 螺纹<br>B - BSP 螺纹<br>F* - 2" ANSI/<br>DIN法兰<br>中心<br><br>*仅限于不锈<br>钢泵 | A - 铝合金<br>C - 铸铁<br>H - 哈氏合金<br>S - 不锈钢 | P - 电镀钢<br>S - 不锈钢 | A - 山道橡胶<br>C - 杜邦聚酯弹<br>性体<br>E - 碳钢<br>F - 铝合金<br>G - 丁腈橡胶<br>H - 440 不锈钢<br>K - 聚偏氟乙烯<br>L - 哈氏合金<br>S - 316 不锈钢 | A - 山道橡胶<br>C - 杜邦聚酯弹<br>性体<br>G - 丁腈橡胶<br>S - 316 不锈钢<br>T - 聚四氟乙烯<br>V - 氟橡胶 | A - 山道橡胶<br>C - 杜邦聚酯弹<br>性体<br>G - 丁腈橡胶<br>L - 长寿命聚四<br>氟乙烯<br>M - 中级山道<br>橡胶<br>T - 聚四氟乙烯/<br>山道橡胶<br>V - 氟橡胶 | 版本号<br><br>位置<br>10 和 11<br>专用代码<br><br>控制功能模块<br>选项, 适用于电<br>子接口泵 (PE20<br>型号)。参见第<br>37页的完整<br>说明 |

## 附件

- 空气管路连接服务包 | 66109  
(包含带压力表的背负式过滤器 / 调压阀、管螺纹接套和 5 英尺长空气软管)
- 隔膜故障检测装置 | 67237 (必须为PE20X型号的泵)
- 连续工作专用消音器 | 67263  
消音器带有大型扩张室, 可将冷废气排出泵体
- 循环计数器工具包 | 66350, 适用于PD20R-X和PD20Y-X, 67350-1 (必须为PE20X型号的泵)
- 维修服务包 | 637369 (PX20R和PX20Y的气动马达), 637421 (PX20A和PX20S的气动马达),  
637309-XX (流体段), 637374-X (主空气阀组件)

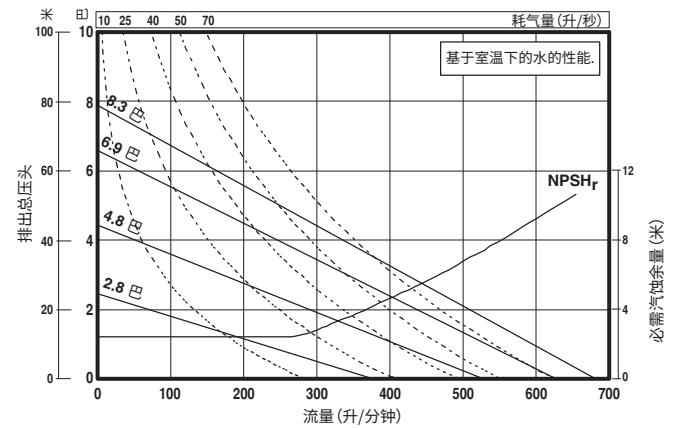
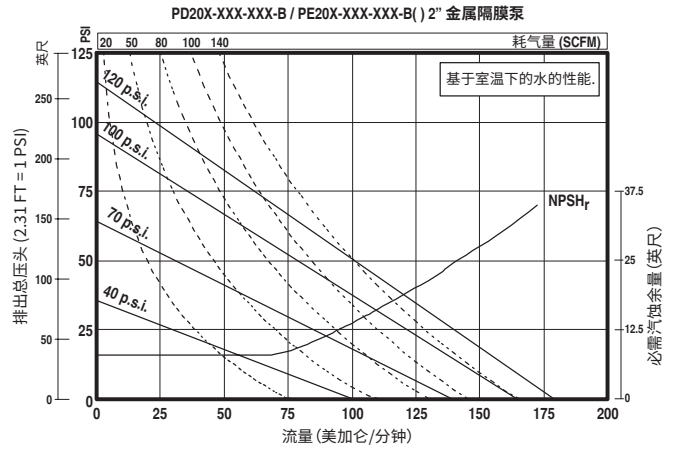
## 2" 金属泵尺寸及性能曲线图



| 尺寸                    |                       |                      |
|-----------------------|-----------------------|----------------------|
| A 见下                  | G 26-1/4" (666.8 mm)  | M 5/8" (15.9 mm)     |
| B 24-3/4" (628.7 mm)  | H 9-1/16" (230.2 mm)  | N 4.834" (122.8 mm)  |
| C 10-1/16" (255.6 mm) | J 10-1/16" (255.6 mm) | P 21-5/8" (548 mm)   |
| D 见下                  | K 9/16" (14.3 mm)     | Q 27-7/8" (708.0 mm) |
| E 16-3/16" (411.2 mm) | L 见下                  | R 见下                 |
| F 12" (304.8 mm)      |                       |                      |

|                         |                    |                  |
|-------------------------|--------------------|------------------|
| PX20X-XAX-XXX-B()       | 19-3/4" (501.4 mm) | 1-7/8" (47.6 mm) |
| PX20X-XCX-XXX-B()       | 19-3/4" (501.4 mm) | 1-7/8" (47.6 mm) |
| PX20X-AHX-XXX-B(), -BHX | 19-1/4" (488.7 mm) | 2-1/2" (63.5 mm) |
| PX20X-ASX-XXX-B(), -BSX | 19-1/4" (488.7 mm) | 2-1/2" (63.5 mm) |
| PX20X-FHX-XXX-B(), -FSX | 19-1/4" (488.7 mm) | 2-1/2" (63.5 mm) |

| "L"               | "R"                  |
|-------------------|----------------------|
| 2" (50.8 mm)      | 12-15/16" (328.6 mm) |
| 2" (50.8 mm)      | 12-15/16" (328.6 mm) |
| 2-3/32" (53.0 mm) | 13-9/16" (344.5 mm)  |
| 2-3/32" (53.0 mm) | 13-9/16" (344.5 mm)  |
| 3-1/4" (82.6 mm)  | 13-9/16" (344.5 mm)  |



### 订购位置 10 专用代码 1 (若无电子接口选项则留空)

|                   |                           |
|-------------------|---------------------------|
| A - 电磁阀 120VAC    | G - 电磁阀 12VDC ATEX/IECex  |
| B - 电磁阀 12VDC     | H - 电磁阀 24VDC ATEX/IECex  |
| C - 电磁阀 240VAC    | J - 120VAC NEC/CEC        |
| D - 电磁阀 24VDC     | K - 电磁阀 220VAC ATEX/IECex |
| E - 12VDC NEC/CEC | N - 无线圈电磁阀                |
| F - 24VDC NEC/CEC | O - 标准阀组 (无电磁阀)           |

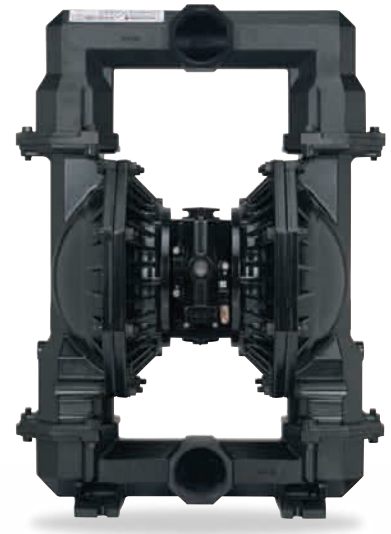
### 订购位置 11 专用代码 2 (若无电子接口选项则留空)

|                               |                             |
|-------------------------------|-----------------------------|
| E - 行程末端反馈 + 泄漏检测             | L - 泄漏检测                    |
| F - 行程末端反馈                    | M - 泄漏检测 ATEX/IECex/NEC/CEC |
| G - 行程末端反馈 ATEX/IECex/NEC/CEC | O - 无选项                     |
| H - 行程末端反馈/泄漏检测               |                             |
| ATEX/IECex/NEC/CEC            |                             |

# 3" 金属泵

ARO EXP 3" 金属隔膜泵最高流量可达275 GPM (1040.9 LPM), 并提供多种不同的材质和口径配置。这些泵广泛用于陶瓷、油漆、石油和天然气、化工和石油化工市场的输送、装填、再循环、投配等应用。

|               |   |
|---------------|---|
| 比率:           | 1:1   |
| 最大流量:         | 275 g.p.m. (1041 l.p.m.)  |
| 每循环排量:        | 2.8 (10.6) @ 100 psi 加仑(升)  |
| 进气口(内螺纹):     | 3/4 - 14 N.P.T.F.- 1  |
| 进液口/出液口(内螺纹): | 3" - 8 N.P.T.F.- 1<br>Rp 3 (3 - 11 BSP平行)   |
| 最大工作压力:       | 120 psi (8.3 bar)   |
| 可通过最大悬浮固体直径:  | 3/8" (9.5 mm)   |
| 重量磅(公斤):      | PX30A-XAX-XXX-C 129.5 (58.8)<br>PX30A-XCX-XXX-C 221.1 (100.3)<br>PX30A-AHX-XXX-C 249.4 (113.3)<br>PX30A-ASX-XXX-C 228.3 (103.8)<br>PX30A-FHX-XXX-C 269.4 (122.3)<br>PX30A-FSX-XXX-C 245.2 (114.4) |
|               | 注: 如为不锈钢气动马达段, 需增加 40 lbs (18.2 kg)   |
| 最大干吸高度:       | 14 ft (4.2 m)   |
| 噪音等级:         | 70 PSI 50 循环/分钟 83.0 db(A)  |
| 随机消音器:        | 67389   |



## 订购产品

| 位置  | 1    | 2 |   | 3 | 4 | 5 |   | 6 | 7 | 8 |   | 9 |   | 10 | 11 |
|-----|------|---|---|---|---|---|---|---|---|---|---|---|---|----|----|
| 示例: | PX30 | X | - | X | X | X | - | X | X | X | - | C | - | X  | X  |

| 位置 1<br>型号<br>系列                     | 位置 2<br>中心体<br>材质                           | 位置 3<br>接口<br>类型   | 位置 4<br>过流部件<br>材料  | 位置 5<br>五金件<br>材质     | 位置 6<br>阀座<br>材料   | 位置 7<br>球阀<br>材料  | 位置 8<br>隔膜材料   | 位置 9<br>版本   |
|--------------------------------------|---|--|---|-----------------------|--|---|--|--|
| PD30 - 标准泵<br>PE30 - 电子<br>接口连<br>接泵 | A - 铝合金<br>R - 聚丙烯<br>带不锈钢<br>气帽<br>S - 不锈钢 | A - NPTF 螺纹<br>B - BSP 螺纹<br>D - ANSI 4 孔<br>法兰<br>F - DIN 8 孔<br>法兰 | A - 铝合金<br>C - 铸铁<br>H - 哈氏合金*<br>S - 不锈钢<br>* 不适用于<br>PD30R-X 型号 | P - 镀钢<br>S - 不锈<br>钢 | A - 山道橡胶<br>C - 杜邦聚酯<br>弹性体<br>E - 碳钢<br>F - 铝合金<br>G - 丁腈橡胶<br>H - 440 不锈<br>钢<br>K - 聚偏氟<br>乙烯<br>L - 哈氏合金<br>S - 316<br>不锈钢 | A - 山道橡胶<br>C - 杜邦聚酯<br>弹性体<br>G - 丁腈橡胶<br>T - 聚四氟<br>乙烯<br>V - 氟橡胶 | A - 山道橡胶<br>C - 杜邦聚酯<br>弹性体<br>G - 丁腈橡胶<br>T - 聚四氟乙<br>烯/山道<br>橡胶<br>V - 氟橡胶 | 版本号<br><br><b>位置<br/>10 和 11<br/>专用代码</b><br><br>控制功能模块<br>选项, 适用于电<br>子接口泵 (PE30<br>型号)。参见第<br>39页的完整<br>说明 |

## 附件

空气管路连接服务包 | 66109

(包含带压力表的背负式过滤器 / 调压阀、管螺纹接套和 5 英尺长空气软管)

隔膜故障检测装置 | 67237 (必须为PE30X型号的泵)

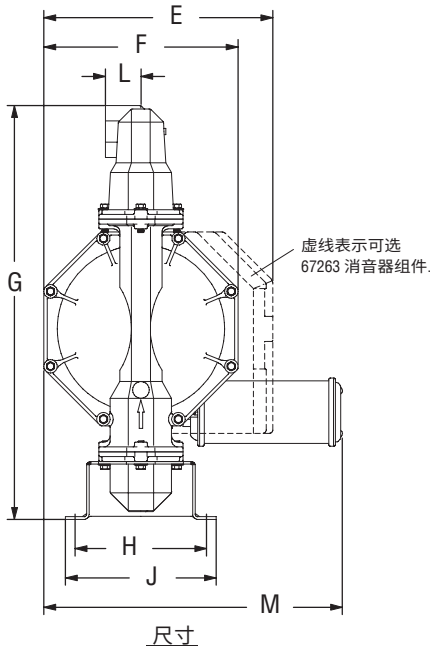
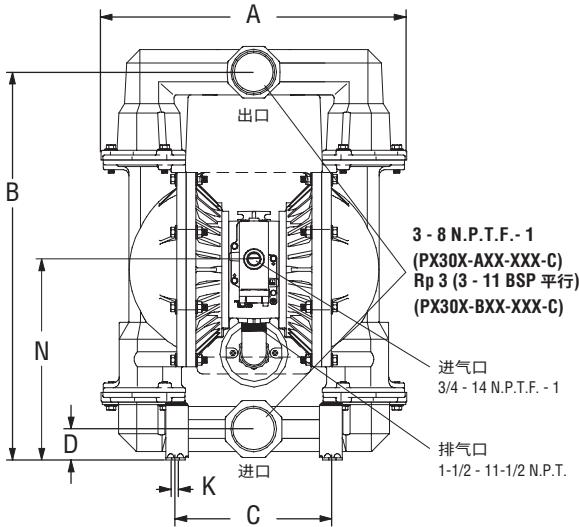
循环计数循环传感器工具包 | 67350-1 (必须为PE30X型号的泵)

维修服务包 | 637369 (PX30R的气动马达), 637421 (PX30A和PX30S的气动马达),  
637374-X(主阀组件), 编号637303-XX(流体段)

连续工作专用消音器 | 67263, 消音器带有大型扩张室, 可将冷废气排出泵体



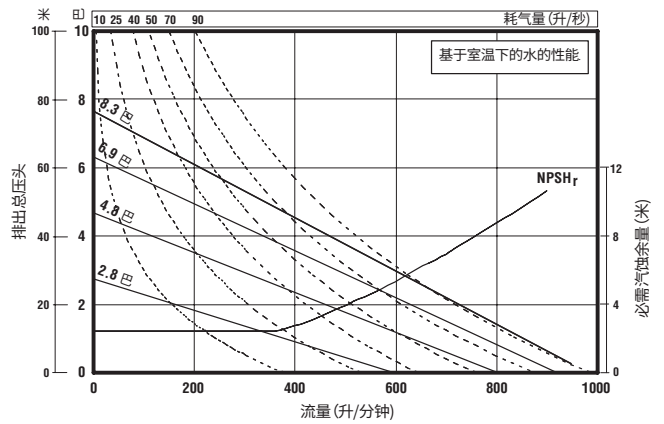
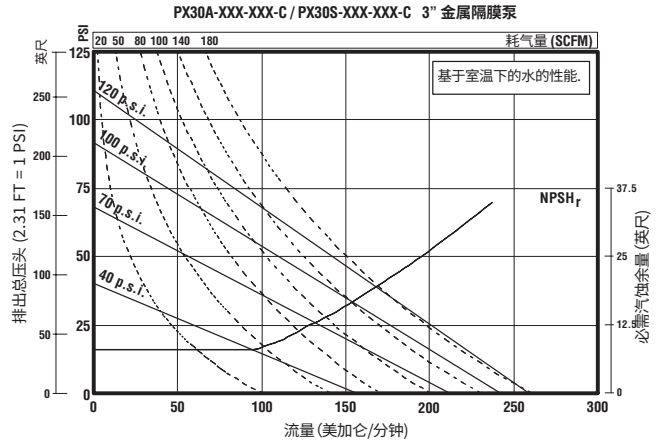
### 3" 金属泵尺寸及性能曲线图



|                        |                     |                       |
|------------------------|---------------------|-----------------------|
| A 见下                   | F 15" (381 mm)      | K 9/16" (14.3 mm)     |
| B 30" (761.7 mm)       | G 32" (812.5 mm)    | L 2-3/4" (69.9 mm)    |
| C 12-1/16" (306.5 mm)  | H 10-5/32" (258 mm) | M 23-3/32" (586.3 mm) |
| D 见下                   | J 见下                | N 见下                  |
| E 17-11/16" (449.2 mm) |                     |                       |

|                 | "A"                | "D"               |
|-----------------|--------------------|-------------------|
| PX30X-XAX-XXX-C | 23-5/8" (598.7 mm) | 2-3/8" (60.3 mm)  |
| PX30X-XCX-XXX-C | 23-5/8" (598.7 mm) | 2-7/16" (61.1 mm) |
| PX30X-XHX-XXX-C | 23-1/8" (587.3 mm) | 2-3/4" (69.9 mm)  |
| PX30X-XSX-XXX-C | 23-1/8" (587.3 mm) | 2-3/4" (69.9 mm)  |

|  | "J"                  | "N"                |
|--|----------------------|--------------------|
|  | 11" (279.1 mm)       | 15-1/2" (393.7 mm) |
|  | 11-11/16" (296.1 mm) | 15-1/2" (393.7 mm) |
|  | 11-11/16" (296.1 mm) | 16" (406.4 mm)     |
|  | 11-11/16" (296.1 mm) | 16" (406.4 mm)     |



#### 订购位置 10 专用代码 1 (若无电子接口选项则留空)

|                   |                           |
|-------------------|---------------------------|
| A - 电磁阀 120VAC    | G - 电磁阀 12VDC ATEX/IECex  |
| B - 电磁阀 12VDC     | H - 电磁阀 24VDC ATEX/IECex  |
| C - 电磁阀 240VAC    | J - 120VAC NEC/CEC        |
| D - 电磁阀 24VDC     | K - 电磁阀 220VAC ATEX/IECex |
| E - 12VDC NEC/CEC | N - 无线圈电磁阀                |
| F - 24VDC NEC/CEC | O - 标准阀组 (无电磁阀)           |

#### 订购位置 11 专用代码 2 (若无电子接口选项则留空)

|                                    |                             |
|------------------------------------|-----------------------------|
| E - 行程末端反馈 + 泄漏检测                  | L - 泄漏检测                    |
| F - 行程末端反馈                         | M - 泄漏检测 ATEX/IECex/NEC/CEC |
| G - 行程末端反馈 ATEX/IECex/NEC/CEC      | O - 无选项                     |
| H - 行程末端反馈/泄漏检测 ATEX/IECex/NEC/CEC |                             |

# 投配/流量控制

## 控制器

ARO 控制器可以与ARO EXP电子接口隔膜泵无缝连接,提供整套自动多泵控制系统,为制造商和运营商带来更简便、更智能流体管理系统和无人值守体验。将传统泵设备升级到智能化“一触即走”系统可帮助您优化成本,提高生产效率。

- ▶ 闭环控制系统确保重复精度达到1%以内。
- ▶ 通过远程操作实现安全控制和监测。
- ▶ 多泵控制,可同时完成两个工艺的精准投配。
- ▶ 控制器可实现泄漏检测、液位控制和比例控制。
- ▶ 远程触发器和警报发送运行数据,可执行自动停机功能,并让您掌控最新的维护需求。
- ▶ ARO® 控制器和EXP系列电子接口隔膜泵可实现无缝集成。



## 选择控制器

| 型号选项        |             |
|-------------|-------------|
| 基础控制器(无线缆)  | 651763-XX-0 |
| 带 1 个泵的接口   | 651763-XX-1 |
| 带 2 个泵的接口   | 651763-XX-2 |
| 线缆附件 16 ft. | 47517818001 |
| 线缆附件 50 ft. | 47517818005 |

XX = AM (美洲), EM (欧洲、中东、印度和非洲), AP (亚太)

## 选择泵

| 位置  | 1  | 2  | 3 | 4 | 5 | 6 | 7 | 8 | 9 | 10 | 11 | 12 |   |   |   |
|-----|----|----|---|---|---|---|---|---|---|----|----|----|---|---|---|
| 示例: | PE | 05 | P | - | A | P | S | - | P | A  | A  | -  | B | D | E |

| 位置 1<br>型号<br>系列 | 位置 2<br>口径   | 位置 3<br>中心体<br>材质             | 位置 4<br>接口<br>类型   | 位置 5<br>过流部件<br>材料   | 位置 6<br>五金件<br>材质  | 位置 7<br>阀座材料<br>材料  | 位置 8<br>球阀材料  |
|------------------|--|-------------------------------|--|--|--------------------|---|---|
| PE - 电子接口        | 01 - 1/4" 口径<br>03 - 3/8" 口径<br>05 - 1/2" 口径<br>07 - 3/4" 口径<br>10 - 1" 口径<br>15 - 1-1/2" 口径<br>20 - 2" 口径<br>30 - 3" 口径 | A - 铝合金<br>P - 聚丙烯<br>S - 不锈钢 | A - NPT 螺纹<br>B - BSP 螺纹<br>F - A.N.S.I.侧面<br>Y - A.N.S.I.中心 | A - 铝合金<br>C - 铸铁<br>D,E - 可接地乙缩醛<br>H - 哈氏合金<br>K,L - 聚偏氟乙烯<br>P,R - 聚丙烯<br>S - 不锈钢 | P - 电镀钢<br>S - 不锈钢 | A - 山道橡胶<br>C - 杜邦聚酯弹性体<br>D - 乙缩醛<br>E - 碳钢<br>F - 铝合金<br>G - 丁腈橡胶<br>H - 440 硬不锈钢<br>K - 聚偏氟乙烯<br>L - 哈氏合金<br>S - 不锈钢 | A - 山道橡胶<br>C - 杜邦聚酯弹性体<br>G - 丁腈橡胶<br>S - 316 不锈钢<br>T - 聚四氟乙烯<br>U - 聚氨酯<br>V - 氟橡胶 |

| 位置 9<br>隔膜材料  | 位置 10<br>版本                          | 位置 11<br>专用代码 1  |  | 位置 12<br>专用代码 2  |
|---|--------------------------------------|--|--|--|
| A - 山道橡胶<br>C - 杜邦聚酯弹性体<br>G - 丁腈橡胶<br>T - 聚四氟乙烯<br>V - 氟橡胶 | A - 原始版本<br>B - 完成一次升级<br>C - 完成两次升级 | A - 电磁阀 120VAC<br>B - 电磁阀 12VDC<br>C - 电磁阀 240VAC<br>D - 电磁阀 24VDC<br>E - 12VDC NEC/CEC<br>F - 24VDC NEC/CEC<br>G - 电磁阀 12VDC ATEX/IECex<br>H - 电磁阀 24VDC ATEX/IECex | J - 120VAC NEC/CEC<br>K - 电磁阀 220VAC ATEX/IECex<br>N - 无线圈电磁阀<br>O - 标准阀组 (无电磁阀) | E - 行程末端反馈 + 泄漏检测<br>F - 行程末端反馈<br>G - 行程末端反馈 ATEX/IECex/NEC/CEC<br>H - 行程末端反馈/泄漏检测 ATEX/IECex/NEC/CEC<br>L - 泄漏检测<br>M - 泄漏检测 ATEX/IECex/NEC/CEC<br>O - 无选项 |

# 2" 金属板阀泵

专用泵

ARO 气动板阀隔膜泵可提供高达172 gpm (651 lpm)的有效流量。这些泵专用于处理粘稠、纤维、粗糙、浆状或含有大颗粒固体(悬浮或非悬浮)的材料及其他不适合使用球阀泵的应用。板阀泵可用于压滤机给料、废物处理、排水、填充材料输送和其他各类特殊应用场合。

|               |                                 |                       |            |
|---------------|---------------------------------|-----------------------|------------|
| 比率:           | 1:1                             |                       |            |
| 最大流量:         | 172 g.p.m. (651 l.p.m.)         |                       |            |
| 每循环排量:        | 1.4 (5.3) @ 100 psi 加仑(升)       |                       |            |
| 进气口(内螺纹):     | 3/4 - 14 N.P.T.F.-1             |                       |            |
| 进液口/出液口(内螺纹): | PF20X-AXX-XXX-B                 | 2 - 11-1/2 N.P.T.F.-1 |            |
|               | PF20X-BXX-XXX-B                 | Rp 2 (2 - 11 BSP 平行)  |            |
| 最大工作压力:       | 120 psi (8.3 bar)               |                       |            |
| 可通过最大悬浮固体直径:  | 2" (51 mm) 半固体                  |                       |            |
| 最大干吸高度:       | 14 ft (4.2 m)                   |                       |            |
| 重量 磅(公斤):     | PF20A-XAX-SXX-B                 | 97.3 (44.2)           |            |
|               | PF20A-XCX-SXX-B                 | 166.2 (75.4)          |            |
|               | PF20A-ASX-SXX-B                 | 166 (75.3)            |            |
|               | PF20A-BSX-SXX-B                 | 166 (75.3)            |            |
|               | PF20A-FSX-SXX-B                 | 177.1 (80.3)          |            |
|               | 如为不锈钢气动马达,需增加 28.9 lbs (13.1kg) |                       |            |
|               | PF20R-XCX-SXX-B                 | 178.7 (81.1)          |            |
|               | PF20R-XSX-SXX-B                 | 180.6 (81.9)          |            |
| 噪音等级:         | 70 PSI                          | 60 循环/分钟              | 85.0 db(A) |
| 消音器:          | 94810(可选 94117)                 |                       |            |



## 订购产品

| 位置  | 1    | 2 |   | 3 | 4 | 5 |   | 6 | 7 | 8 |   |   |
|-----|------|---|---|---|---|---|---|---|---|---|---|---|
| 示例: | PF20 | X | - | X | X | X | - | S | X | X | - | B |

| 位置 1<br>型号<br>系列 | 位置 2<br>中心体<br>材质   | 位置 3<br>接口<br>类型                                   | 位置 4<br>过流部件<br>材料  | 位置 5<br>五金件<br>材质 | 位置 6<br>阀座<br>材料 | 位置 7<br>板阀<br>材料                           | 位置 8<br>隔膜<br>材料  |
|------------------|---|--|---|-------------------|------------------|--|---|
| PF20 - 标准泵       | A - 铝合金<br>R - 聚丙烯<br>带不锈钢气帽<br>S - 不锈钢<br>Y - 聚丙烯<br>带铸铁气帽 | A - NPTF 螺纹<br>B - BSP 螺纹<br>F - 2" ANSI/DIN<br>法兰 | A* - 铝合金<br>C - 铸铁<br>S - 不锈钢<br><br>*不适用于PD20R<br>或PD20Y选件 | P - 镀钢<br>S - 不锈钢 | S - 不锈钢          | A - 乙丙橡胶<br>G - 丁腈橡胶<br>U - 聚氨酯<br>V - 氟橡胶 | A - 山道橡胶<br>G - 丁腈橡胶<br>T - 聚四氟乙<br>烯/山道<br>橡胶<br>V - 氟橡胶 |

## 附件

维修服务包 | 637421 (马达段)  
637310-XX (流体段)

# 粉末输送泵

专用泵

ARO气动粉末泵能够更加快速、清洁地输送和处理您干式工艺制备粉末，而成本只有类似输送系统的几分之一。连续、可靠地输送净重为每立方英尺45 lbs. (每立方米721 kg) 的粉末，如碳黑、膨胀云母、硅树脂、丙烯酸树脂，3D打印粉末和粉末药品等。

## 替代人工粉末输送工艺。

- 减少空气传输的污染 - 直接从粉末容器输送到您的调配处。
- 具有专利技术的独特吸气系统 - 防止出现粉末堆填的可能性。
- 可移动 - 移动安装, 可多场合使用。

|              |   |
|--------------|---|
| 口径:          | 1"、2" 和 3"  |
| 材料:          | 铝合金和不锈钢   |
| 最大工作压力:      | 50 psi (3.4 bar)  |
| 可通过最大悬浮固体直径: | 1/8" (3.3 mm) PP10A 型号<br>1/4" (6.4 mm) PP20A 型号<br>3/8" (9.5 mm) PP30A 型号  |
| 重量 磅(公斤):    | PP10A-XAX-AAA 33.3 (15.1)<br>PP10A-XSX-AAA 50.9 (23.1)<br>PP20A-XAX-AAA 99.4 (45.1)<br>PP20A-XSX-AAA 157.8 (71.6)<br>P30A-XAX-AAA 137.5 (62.4)<br>PP30A-XSX-AAA 236.8 (107.4) |



吸入连接管  
67183-1

## 订购产品

| 位置  | 1     |   | 2 | 3 | 4 |   | 5 | 6 | 7 |
|-----|-------|---|---|---|---|---|---|---|---|
| 示例: | PPXXA | - | X | X | X | - | X | X | X |

| 位置 1<br>型号<br>系列                                | 位置 2<br>接口<br>类型  | 位置 3<br>过流部件<br>材质 | 位置 4<br>五金件<br>材质 | 位置 5<br>阀座<br>材料    | 位置 6<br>球阀<br>材料            | 位置 7<br>隔膜<br>材料            |
|---|---|--------------------|-------------------|---------------------|-----------------------------|-----------------------------|
| PP10A - 1" 口径<br>PP20A - 2" 口径<br>PP30A - 3" 口径 | A - NPTF 螺纹<br>B - BSP 螺纹<br>C - 2" ANSI / DIN<br>法兰<br>F - 3" ANSI / DIN<br>法兰 | A - 铝合金<br>S - 不锈钢 | P - 镀钢<br>S - 不锈钢 | A - 山道橡胶<br>S - 不锈钢 | A - 山道橡胶<br>M - 医用级<br>山道橡胶 | A - 山道橡胶<br>M - 医用级<br>山道橡胶 |

## 附件

维修服务包 | 637397 (气马达 PP10A), 637401-XX (流体段 PP10A)  
637421 (气马达 PP20A), 637309-XX (流体段 PP20A)  
637421 (气马达 PP30A), 637303-XX (流体段 PP30A)  
吸入连接管 | 67183-1 (10英尺长, 直径2", 适用于PP20A和PP30A)

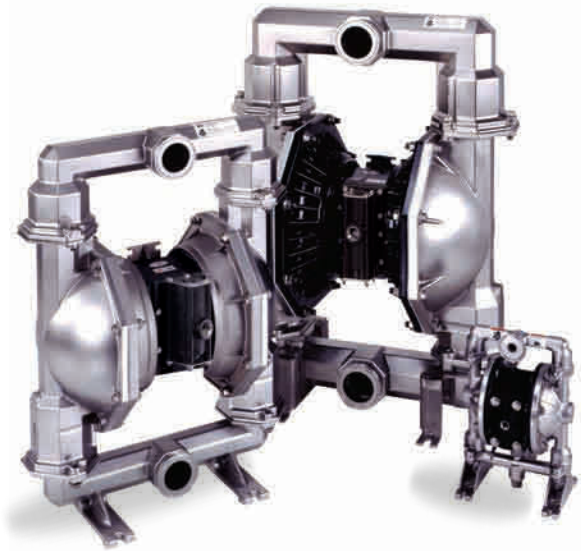
# 卫生级输送泵

专用泵

- 采用经FDA认证的材料制成。
- 过流金属部件采用不锈钢316材质。
- 五金件均采用不锈钢材质。
- 湿部件均采用全熔模铸造。

## 典型应用：

食品加工  
 化妆品  
 制药  
 化学添加剂  
 粘合剂(食品级)  
 油漆  
 需要快速断开流体连接的应用



|                          | PM05X-X-X-B02 (1/2")   | PM10X-X-X-A02 (1")   | PM15X-X-X-A02 (1-1/2")   | PM20X-X-X-B02 (2")  | PM30X-X-X-C02 (3")   |
|--------------------------|------------------------|--|--|---|--|
| 比率:                      | 1:1                    | 1:1  | 1:1  | 1:1   | 1:1  |
| 最大流量GPM (lpm):           | 13.0 (49.2)            | 52.2 (197.6)   | 123 (465.6)  | 172 (651)   | 275 (1041)   |
| 每循环<br>排量GPM (lpm):      | 0.040 (0.15)           | 0.232 (0.88)   | 0.617 (2.34)   | 1.4 (5.3)   | 2.8 (10.6)   |
| 进气口(内螺纹):                | 1/4 - 18 PTE SAE Short | 1/4 - 18 N.P.T.F   | 1/2 - 14 N.P.T.F   | 3/4 - 14 N.P.T.F-1  | 3/4 - 14 N.P.T.F-1   |
| 进液口:                     | 1-1/2" 三向卡箍            | 1-1/2" 三向卡箍  | 2" 三向卡箍  | 2-1/2" 三向卡箍   | 3" 三向卡箍  |
| 出液口:                     | 1-1/2" 三向卡箍            | 1-1/2" 三向卡箍  | 2" 三向卡箍  | 2-1/2" 三向卡箍   | 3" 三向卡箍  |
| 最大工作压力:<br>PSI (bar)     | 100 (6.9)              | 120 (8.3)  | 120 (8.3)  | 120 (8.3)   | 120 (8.3)  |
| 可通过最大悬浮<br>固体直径in. (mm): | 3/32" (2.4)            | 1/8" (3.3)   | 1/4" (6.4)   | 1/4" (6.5)  | 3/8" (9.5)   |
| 重量lbs (kg):              | 14.75 (6.7)            | PM10A-CSS-X-A02<br>44.8 (20.3)<br>PM10R-CSS-X-A02<br>38.2 (17.3)<br>PM10S-CSS-X-A02<br>51.6 (23.4) | PM15A-CSS-X-A02<br>62.4 (28.3)<br>PM15R-CSS-X-A02<br>60.3 (27.3)<br>PM15S-CSS-X-A02<br>78.4 (35.6) | PM20A-CSS-X-B02<br>142.8 (64.8)<br>PM20R-CSS-X-B02<br>183.6 (83.5)<br>PM20S-CSS-X-B02<br>171.7 (77.9) | PM30A-CSS-X-C02<br>227.5 (103.2)<br>PM30R-CSS-X-C02<br>253.3 (114.9)<br>PM30S-CSS-X-C02<br>267.2 (121.2) |
| 可选消音器                    | 93110<br>(需要 67367 组件) |  |  | 67213 (标准型)<br>67263 (连续工作型)  | 67213 (标准型)<br>67263 (连续工作型)   |

## 订购产品 (并非所有选项都适用于每种尺寸的泵, 请参阅操作手册, 了解可用选项。)

| 位置  | 1    | 2 | 3 | 4 | 5 | 6 | 7 | 8 | 9 |   |     |
|-----|------|---|---|---|---|---|---|---|---|---|-----|
| 示例: | PMXX | X | - | X | X | X | - | X | X | X | X02 |

| 位置 1<br>型号<br>系列  | 位置 2<br>中心体<br>材质             | 位置 3<br>接口<br>类型 | 位置 4<br>过流部件<br>材质 | 位置 5<br>五金件<br>材质 | 位置 6<br>阀座<br>材料               | 位置 7<br>球阀材料   | 位置 8<br>隔膜材料  | 位置 9<br>版本 |
|---|-------------------------------|------------------|--------------------|-------------------|--------------------------------|--|---|------------|
| PM05 - 1/2" 泵<br>PM10 - 1" 泵<br>PM15 - 1-1/2" 泵<br>PM20 - 2" 泵<br>PM30 - 3" 泵 | A - 铝合金<br>P - 聚丙烯<br>S - 不锈钢 | C - 三向卡箍         | S - 不锈钢            | S - 不锈钢           | A - 山道橡胶<br>P - 聚丙烯<br>S - 不锈钢 | A - 山道橡胶<br>C - 杜邦聚酯<br>弹性体<br>G - 丁腈橡胶<br>S - 不锈钢<br>T - 聚四氟乙烯<br>V - 氟橡胶 | A - 山道橡胶<br>C - 杜邦聚酯弹性体<br>G - 丁腈橡胶<br>M - 中级山道<br>橡胶<br>T - 聚四氟乙烯/<br>山道橡胶 |            |

# FDA 卫生级隔膜泵

专用泵

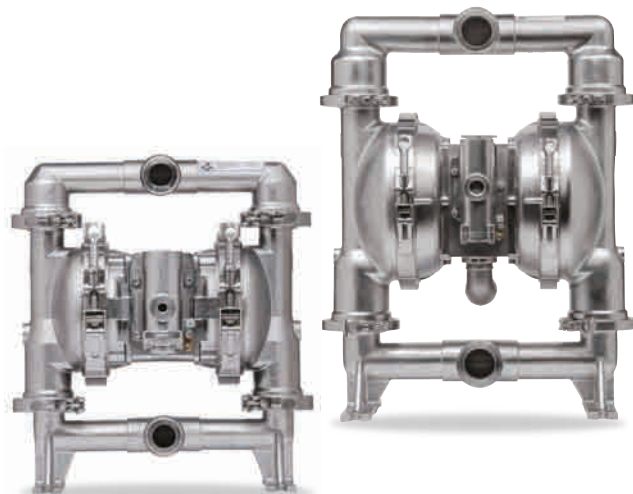
全新的SD系列产品具有快拆式(QKD)卡箍结构，更易清洗、维护和保养，从而提高可靠性并延长产品寿命

## SD 系列泵

- 快拆式(QKD)设计有利于零部件的快速拆卸。
- 流量优化。更好的性能表现，更小的材料剪切力。
- 电解抛光不锈钢316L结构，符合 FDA 卫生级要求，更耐高温。

## 应用：

食品 / 饮料 / 制药 / 化妆品



SD105-CSS-SXX-B  
1" 泵

SD205-CSS-SXX-B  
2" 泵

|                     | SD105-CSS-SXX-B<br>1" 泵 | SD205-CSS-SXX-B<br>2" 泵 |
|---------------------|-------------------------|-------------------------|
| 启动压力psi (bar)       | 25 (1.723)              | 25 (1.723)              |
| 干吸高度ft. H20 (m)     | 16.49 (5.02)            | 18.25 (5.56)            |
| 湿吸高度ft. H20 (m)     | 31.4 (9.57)             | 31.4 (9.57)             |
| 流量GPM (lpm)         | 54 (204.4)              | 195 (738)               |
| 每循环排量G @100 PSI (l) | 0.258 (.976)            | 1.3 (4.9)               |
| 可通过最大固体尺寸in. (mm)   | 1/8 (3.2)               | 1/4 (6.4)               |
| 流体进出口               | 1-1/2" 卡箍连接             | 2-1/2" 卡箍连接             |

## 订购产品

| 位置  | 1    | 2 |   | 3 | 4 | 5 |   | 6 | 7 | 8 |   | 9 | 10 | 11 |   |
|-----|------|---|---|---|---|---|---|---|---|---|---|---|----|----|---|
| 示例： | SDXX | S | - | C | S | S | - | X | X | X | - | B | X  | X  | X |

| 位置 1<br>型号<br>系列           | 位置 2<br>中心体<br>材质           | 位置 3<br>接口<br>类型 | 位置 4<br>过流部件<br>材质 | 位置 5<br>五金件<br>材质 | 位置 6<br>阀座<br>材料                        | 位置 7<br>球阀<br>材料   | 位置 8<br>隔膜<br>材料   |
|----------------------------|-----------------------------|------------------|--------------------|-------------------|---|--|--|
| SD10 - 1" 泵<br>SD20 - 2" 泵 | R - 白色<br>聚丙烯<br>S - 316不锈钢 | C - 卡箍           | S - 316L不锈钢        | S - 不锈钢           | C - 杜邦聚酯弹性体<br>K - 聚偏氟乙烯<br>S - 316L不锈钢 | C - 杜邦聚酯弹性体<br>M - 医用级<br>山道橡胶<br>S - 316L不锈钢<br>T - 聚四氟乙烯 | C - 杜邦聚酯弹性体<br>M - 医用级山道橡胶<br>T - 聚四氟乙烯/山道橡胶<br>K - 聚四氟乙烯一体式膜片 |

| 位置 9<br>专用代码 1<br>(若无专用代码则留空)  | 位置 10<br>专用代码 2<br>(若无专用代码则留空)  | 位置 11<br>特殊<br>测试 |
|--|---|-------------------|
| A - 电磁阀 120VAC<br>B - 电磁阀 12VDC<br>C - 电磁阀 240VAC<br>D - 电磁阀 24VDC<br>E - 12vDC NEC/CEC<br>F - 24vDC NEC/CEC<br>G - 电磁阀 12VDC ATEX/IE Cex<br>H - 电磁阀 24VDC ATEX/IE Cex<br>J - 120VAC NEC/CEC<br>K - 电磁阀 220VAC ATEX/IE Cex<br>N - 电磁阀, 无线圈<br>O - 标准阀组<br>(无电磁阀) | E - 行程末端反馈 + 泄漏检测<br>F - 行程末端反馈<br>G - 行程末端反馈 ATEX/IE Cex/ NEC/CEC<br>H - 行程末端反馈/泄漏检测 ATEX/IE Cex/NEC/CEC<br>L - 泄漏检测<br>M - 泄漏检测 ATEX/IE Cex/ NEC/CEC<br>O - 无选件 | 特殊测试选项            |

\* 另有同系列粉末输送泵 (SPXXS) 供选择, 详情请咨询ARO销售人员。

# 2:1 高压泵

专用泵

高压泵专为流体排出压力高于100 psi的应用打造。与标准隔膜泵相比, 2:1高压泵可产生200 PSI的排出压力, 流量减半。

2:1 高压泵通过增大膜片的有效面积而使输出压力加倍。

## 2:1 高压泵

- 螺栓结构, 牢固无泄漏。
- Simul-shift阀和快排阀技术使产品无死点, 不结冰。
- 叠层结构的隔膜使用寿命更长久。
- 模块化主阀容易维修。

### 应用:

高粘度流体  
高固含量体流体  
高扬程物料输送  
远距离物料输送



| 型号             | 最大流量<br>GPM(升) | 每循环排量<br>@ 100 PSI | 重量<br>(kg)  | 可通过最大悬浮<br>固体直径<br>in. (mm) | 最大出口<br>压力 PSI (bar) |
|----------------|----------------|--------------------|-------------|-----------------------------|----------------------|
| 2:1 1 1/2" 隔膜泵 | 63 (238.48)    | 0.88 (3.33)        | 88 (39.9)   | 1/4 (6.4)                   | 200 (13.8)           |
| 2:1 2" 隔膜泵     | 92 (348.25)    | 1.28 (4.8)         | 146 (66.2)  | 1/4 (6.4)                   | 200 (13.8)           |
| 2:1 3" 隔膜泵     | 160 (605.6)    | 1.4 (5.3)          | 268 (121.6) | 3/8 (9.5)                   | 200 (13.8)           |

### 订购产品

| 位置  | 1    | 2 |   | 3 |   | 4 | 5 | 6 |   | 7 |   |   |
|-----|------|---|---|---|---|---|---|---|---|---|---|---|
| 示例: | PHXX | F | - | X | S | P | - | S | X | X | - | C |

| 位置 1<br>型号<br>系列                        | 位置 2<br>中心体<br>材质 | 位置 3<br>接口<br>类型  | 位置 4<br>阀座<br>材料 | 位置 5<br>球阀<br>材料                                  | 位置 6<br>隔膜<br>材料   | 位置 7<br>版本                     |
|---|-------------------|---|------------------|---|--|--------------------------------|
| PH15 - 1 1/2"<br>PH20 - 2"<br>PH30 - 3" | F - 导电<br>聚丙烯/不锈钢 | A - 1-1/2 NPTF<br>B - 1-1/2 BSP 平行<br>F - 1-1/2 ANSI /DIN<br>法兰 | S - 不锈钢          | A - 山道橡胶<br>T - 聚四氟乙烯<br>C - 杜邦聚酯弹性体<br>(Hytrel®) | A - 山道橡胶<br>T - 聚四氟乙烯/山<br>道橡胶<br>C - 杜邦聚酯弹性体<br>(Hytrel®) | A - 1 1/2"<br>B - 2"<br>C - 3" |

### 附件

|         | PH15 - 1 1/2" | PH20 - 2"  | PH30 - 3"  |
|---------|---------------|------------|------------|
| 过滤器/调压阀 | P39344-614    | P39354-614 | P39454-614 |
| 空气管路服务包 | 66084-1       | 66109      | 66109      |
| 空气段服务包  | 637389        | 637369     | 637369     |
| 流体段服务包  | 637445-XX     | 637446-XX  | 637441-CC  |

# 1" PW 系列

专用泵

## ARO PW10X-X EXP 泵

- 可将现有Wilden® P4、T4或M4泵、或Versa-Matic® E4泵升级至EXP。
- ARO PW10X-X与上述泵的进液口/出液口口径相匹配。
- 消除死点,无须使用夹箍。

|              |                            |
|--------------|----------------------------|
| 比率:          | 1:1                        |
| 最大流量:        | 60 g.p.m. (227.1 l.p.m.)   |
| 每循环排量:       | 0.234 加仑 (0.89 升)          |
| 进气口 (内螺纹):   | 1/2 - 14 N.P.T.            |
| 进液口:         | 1-1/2 - 11-1/2 N.P.T.F - 1 |
| 出液口:         | 1-1/4 - 11-1/2 N.P.T.F - 1 |
| 最大工作压力:      | 120 psi (8.3 bar)          |
| 可通过最大悬浮固体直径: | 1/8" (3.3 mm)              |
| 重量磅 (公斤):    | PW10A-XXX-XXX 25.7 (11.7)  |
| 最大干吸高度:      | 19 ft (5.8 m)              |
| 噪音等级:        | 70 PSI 60 循环/分钟 80.6 db(A) |



## 订购产品

| 位置  | 1    | 2 |   | 3 | 4 | 5 |   | 6 | 7 | 8 |
|-----|------|---|---|---|---|---|---|---|---|---|
| 示例: | PW10 | A | - | X | X | X | - | X | X | X |

| 位置 1<br>型号<br>系列 | 位置 2<br>中心体<br>材质 | 位置 3<br>接口<br>类型 | 位置 4<br>湿部件<br>材质 | 位置 5<br>五金件<br>材质  | 位置 6<br>阀座<br>材料                               | 位置 7<br>球阀<br>材料  | 位置 8<br>隔膜<br>材料   |
|------------------|-------------------|------------------|-------------------|--------------------|--|---|--|
| PW10 - 标准泵       | A - 铝合金           | A - NPTF 螺纹      | A - 铝合金           | P - 电镀钢<br>S - 不锈钢 | A - 山道橡胶<br>C - 杜邦聚酯弹性体<br>F - 铝合金<br>G - 丁腈橡胶 | A - 山道橡胶<br>C - 杜邦聚酯弹性体<br>G - 丁腈橡胶<br>T - 聚四氟乙烯<br>V - 氟橡胶 | A - 山道橡胶<br>C - 杜邦聚酯弹性体<br>G - 丁腈橡胶<br>T - 聚四氟乙烯/<br>山道橡胶<br>V - 氟橡胶 |

## 附件

维修服务包 | 637397 (马达段)  
637401-XX (流体段)



# 电子接口附件

利用电子接口附件,您可以轻松将ARO®紧凑系列和EXP系列升级为电子接口泵。不管是接入 PLC 自动控制系统还是ARO®投配/流量控制器,均可实现远程操作、控制和监控,更简便、更智能。选择最适合您的电子接口附件,请咨询ARO®销售人员。



## 行程末端反馈感应器

通过检测循环次数,可以提供更加积极的预防性维护方案;在投料应用中,更加准确地保证循环排量。

| 行程末端反馈       |          |               |                |
|--------------|----------|---------------|----------------|
| 紧凑型/EXP 接口尺寸 | 一般工况     | 危险环境*:ATEX    | 危险环境*:NEW, CEC |
| 1/4"         | 24110934 | 97404 & 97491 | 97404 & 97412  |
| 3/8"         | 97048    | 97405 & 97491 | 97405 & 97412  |
| 1/2" & 3/4"  | 97053    | 97406 & 97491 | 97406 & 97412  |
| 1"           | 97119    | 97408 & 97491 | 97408 & 97412  |
| 1 1/2"       | 97396    | 97410 & 97491 | 97410 & 97412  |
| 2" & 3"      | 97121    | 97411 & 97491 | 97411 & 97412  |

请注意:危险环境下,防爆格栅需和相应的行程末端反馈配合使用

## 漏液检测

通过检测隔膜破裂,减少非正常停机。

| 漏液检测         |       |                                 |
|--------------|-------|---------------------------------|
| 紧凑型/EXP 接口尺寸 | 一般工况  | 危险环境*:ATEX, NEW, CEC            |
| 1/4"         | 67237 | 96270-2 (数目: 2) & 97414 (数目: 1) |
| 3/8"         | 67237 | 96270-2 (数目: 2) & 97414 (数目: 1) |
| 1/2" & 3/4"  | 67237 | 96270-2 (数目: 2) & 97414 (数目: 1) |
| 1"           | 67237 | 96270-2 (数目: 2) & 97414 (数目: 1) |
| 1 1/2"       | 67237 | 96270-2 (数目: 2) & 97414 (数目: 1) |
| 2" & 3"      | 67237 | 96270-2 (数目: 2) & 97414 (数目: 1) |

请注意:危险环境下,齐纳格栅需和相应的漏液检测感应器配合使用

## 电子阀组服务包

可以直接将标准主阀模块更换为电磁激励的主阀模块。随着电磁线圈的通电或断电,泵将完成一个方向的冲程。通过和 PLC 或者 ARO® 控制器的配合使用,可以实现精确投料。

| 位置               | 1         | 2        | 3                      |
|------------------|-----------|----------|------------------------|
| 示例:              | 637371    | -        | X                      |
|                  |           | X        | -                      |
|                  | X         |          |                        |
| 位置1基础编号          | 位置2主阀模块材料 | 位置3电磁阀模块 |                        |
| 1/4"             | 637371    | 1- 铝合金   | A = 120 VAC            |
| 3/8", 1/2", 3/4" | 637540    | 2- 不锈钢   | B = 12 VDC             |
| 1"               | 637541    | 3- 黑色聚丙烯 | C = 240 VAC            |
| 1 1/2"           | 637542    | 4- 白色聚丙烯 | D = 24 VDC             |
| 2" & 3"          | 637543    |          | E = 12 VDC NEC/CEC     |
|                  |           |          | F = 24 VDC NEC/CEC     |
|                  |           |          | G = 12 VDC ATEX/IECex  |
|                  |           |          | H = 24 VDC ATEX/IECex  |
|                  |           |          | J = 120 VAC NEC/CEC    |
|                  |           |          | K = 220 VAC ATEX/IECex |
|                  |           |          | N = 无线圈电磁阀             |

## MaxAir 两通阀

通过简单的开关,控制压缩空气的供给。黄铜压铸的阀体、不锈钢阀芯以及丁晴橡胶的膜片提供更加优秀的耐用性。



| 泵接口尺寸      | 24VDC 阀和连接器*         | 120VAC 阀和连接器*        |
|------------|----------------------|----------------------|
| 1/4" to 1" | TB03EB-024-D 和CSN-30 | TB03EB-120-A 和CSN-30 |
| 1-1/2"     | TB04EB-024-D 和CSN-30 | TB04EB-120-A 和CSN-30 |
| 2" - 3"    | TB06HB-024-D 和CSN-30 | TB06HB-120-A 和CSN-3  |

\* 阀和连接器需要单独购买

# 自动排水系统

专用泵

## 液位传感气动控制解决方案

ARO® 自动排水系统专为Pro和EXP隔膜泵提供自动开/关控制。气动控制的液位传感器可轻松将液位控制在理想的范围内。自动排水系统有利于减少人员的监督工作,通过避免泵干运转降低耗气量。

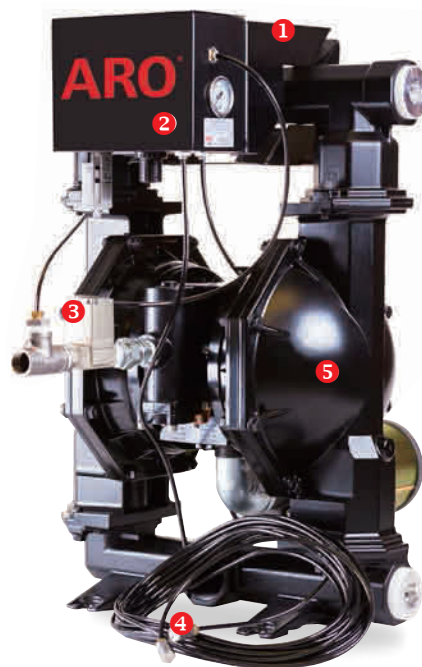
- 设计简单,易于安装和使用。
- 全气动操作,无须使用电子点火源。
- 高/低液位控制,保证流体处于限定的液位。
- 通过避免泵干运转,降低耗气量。
- 可移动系统,带有直接安装的液位传感器。

### 规格

|                  |                   |
|------------------|-------------------|
| 温度范围°F (°C)      | 32 - 122 (0 - 50) |
| 供气压力psi (bar)    | 29-101 (2-7)      |
| 重量(不带泵) lbs (kg) | 11 (4.8)          |
| 空气连接尺寸           | Rc 3/4"           |
| 传感管长度ft (m)      | 66 (20)           |
| 液位探测灵敏度in (cm)   | 2-4 (5-10)        |

### 维修工具包

|           |           |
|-----------|-----------|
| SS-BQG550 | 安装支架      |
| PNCV-1/2  | 气动控制阀     |
| 637523    | 传感管和滤网工具包 |



- 1 支架
- 2 液位传感器
- 3 气动控制阀
- 4 带滤网的传感管
- 5 Pro/EXP 系列隔膜泵 (单独购买)

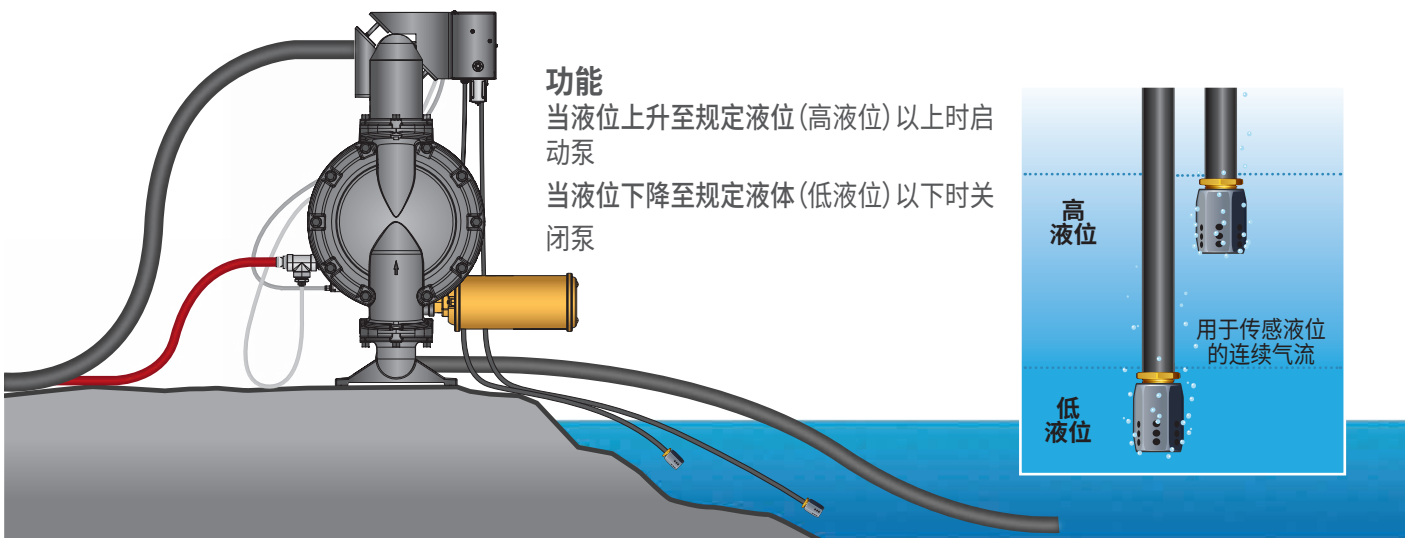
### 自动排水系统

|                |            |
|----------------|------------|
| SCD501BN08-V1D | 排水工具包(不带泵) |
|----------------|------------|

### 匹配泵型号

|            |                                  |
|------------|----------------------------------|
| 2" EXP 系列泵 | PX20X-XXX-XXX-X, PX20P-FX5-XXX   |
| 3" EXP 系列泵 | PX30X-AXX-XXX-X, PX30X-BXX-XXX-X |

## 工作原理



# 插桶泵

专用泵

## 插桶泵

ARO插桶泵备有三种泵体材料,以便提供与流体的最佳兼容性。用户可以从铝合金、不锈钢或聚丙烯泵体结构中进行选择

|              |   |
|--------------|---|
| 比例:          | 1:1   |
| 最大流量:        | 11-g.p.m. (41.6-l.p.m.)   |
| 每循环排量:       | .039-Gallons (.15-Liters)                                       |
| 进气口(内螺纹):    | 1/4 -18 N.P.T.  |
| 进液口:         | 虹吸管, 配套55加仑桶  |
| 出液口:         | 1/2 -14 N.P.T.F - 1   |
| 最大工作压力:      | 100-psi (6.8-bar)   |
| 可通过最大悬浮固体直径: | 3/32-in. (2.4-mm)   |
| 重量lbs (kg):  | 22 (10) 聚丙烯, 基础组件<br>26 (11.8) 铝合金, 基础组件<br>36 (16.3) 不锈钢, 基础组件 |



## 插桶泵组件

- 配置部件在制造厂进行匹配-ARO插桶泵配置部件包括预先规范、匹配的结构材料,以实现与流体的完全兼容性
- 提供从基本泵配置到整套系统的三种配置选择:
- 基础泵配置:泵、桶塞接头、空气安全关闭装置、虹吸管、密封条和泵座
- 整套配置/输送系统配置:基础泵配置流体软管、或配置带无滴漏喷嘴的流体软管
- 整套配置/分配系统配置:基础泵加上底阀、软管及分配喷嘴

## 订购产品

| 型号             | 泵壳及阀座   | 隔膜及球阀   | 闭锁阀<br>(P/N 104253-2) | 底阀 | 10' 软管 | 分配阀   | 泵送流体    |
|----------------|---------|---------|-----------------------|----|--------|-------|---------|
| DAB05-PPTT-2-A | 聚丙烯     | 聚四氟乙烯   | X                     | -  | -      | -     | 酸和苛性碱液  |
| DAB05-PPCC-2-A | 聚丙烯     | 杜邦聚酯弹性体 | X                     | -  | -      | -     | 油类      |
| DAB05-PPUU-2-A | 聚丙烯     | 聚氨酯     | X                     | -  | -      | -     | 水/油     |
| DAB05-PPAA-2-A | 聚丙烯     | 山道橡胶    | X                     | -  | -      | -     | 弱酸/弱碱   |
| DAB05-PPCC-2-N | 聚丙烯     | 杜邦聚酯弹性体 | X                     | -  | 丁晴橡胶   | -     | 油类      |
| DAB05-PPCC-B-M | 聚丙烯     | 杜邦聚酯弹性体 | X                     | X  | 丁晴橡胶   | 无滴漏喷嘴 | 油类      |
| DAB05-PPAA-2-B | 聚丙烯     | 山道橡胶    | X                     | -  | 三元乙丙橡胶 | -     | 弱酸/弱碱   |
| DAB05-PPUU-2-C | 聚丙烯     | 聚氨酯     | X                     | -  | 乙烯树脂   | -     | 水/油     |
| DAB05-PPCC-B-J | 聚丙烯     | 杜邦聚酯弹性体 | X                     | X  | 加强丁晴橡胶 | X     | 油类      |
| DAB05-PPAA-B-K | 聚丙烯     | 山道橡胶    | X                     | X  | 三元乙丙橡胶 | X     | 弱酸/弱碱   |
| DAB05-SSTT-2-A | 不锈钢     | 聚四氟乙烯   | X                     | -  | -      | -     | 溶剂      |
| DAB05-ASTT-2-A | 铝合金/不锈钢 | 聚四氟乙烯   | X                     | -  | -      | -     | 溶剂      |
| DAB05-APCC-2-A | 铝合金/聚丙烯 | 杜邦聚酯弹性体 | X                     | -  | -      | -     | 油类/某些溶剂 |
| DAB05-APCC-2-O | 铝合金/聚丙烯 | 杜邦聚酯弹性体 | X                     | -  | 丁晴橡胶   | -     | 油类/某些溶剂 |
| DAB05-APCC-B-P | 铝合金/聚丙烯 | 杜邦聚酯弹性体 | X                     | X  | 丁晴橡胶   | 无滴漏喷嘴 | 油类/某些溶剂 |
| DAB05-APCC-B-L | 铝合金/聚丙烯 | 杜邦聚酯弹性体 | X                     | X  | 加强丁晴橡胶 | X     | 油类/某些溶剂 |
| DAB05-ASAA-2-A | 铝合金/不锈钢 | 山道橡胶    | X                     | -  | -      | -     | 水       |

杜邦聚酯弹性体 (HYTREL®) 是杜邦公司的注册商标;山道橡胶 (SANTOPRENE®) 是孟山都公司的注册商标。

## 泵的特点

- 11GPM的输送能力可应用于多种工艺的清桶和卸料
- 无死点运行-ARO隔膜插桶泵配有专利气阀“不平衡阀”,最大限度避免停机卡死,即使在进气压力极低的情况下。
- 螺旋连接设计-ARO隔膜插桶泵采用螺栓连接,实现整体防泄漏

## 附件

空气管路连接服务包 | 66073-1

维修服务包 | 637458 (空气段), 637427-XX (流体段)

# 附件



空气管路连接服务包  
66073-1



隔膜故障检测装置  
67237



循环计数器工具包  
67350



连续工作专用消音器  
67323



法兰连接套件  
637341-E10N



超限运转控制器  
635040

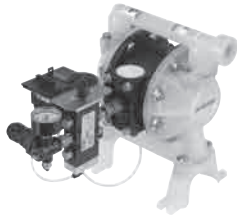
\*请注意, 这些套件中不含泵。

|   | 1/4"<br>非金属泵 | 3/8"<br>非金属泵                              | 1/2"<br>非金属泵                              | 1/2" 经典<br>非金属泵                           | 3/4"<br>非金属泵 | 1/2"<br>金属泵   | 3/4"<br>金属泵 |
|---|--------------|---|---|---|--------------|---|-------------|
| <b>空气管路连接服务包</b><br>服务包内包含带压力表的背负式过滤器/调压阀、管螺纹接套和 5 英尺长空气软管。   | 66073-1      | 66073-1                                   | 66073-1                                   | 66073-1                                   | 66073-1      | 66073-1   | 66073-1     |
| <b>隔膜故障检测装置 (DFD)</b><br>通过监测泵气室内液体的存在与否, 提供隔膜故障警告。   | 67237        | 67237                                     | 67237                                     | -   | 67237        | 67237   | 67237       |
| <b>气动循环计数器工具包</b><br>与汽车里程表同理, ARO 循环计数器可使您了解泵所完成的循环数, 从而为预防性维护做好准备。                                    | -            | 66975                                     | 66975                                     | -   | 66975        | 66975   | 66975       |
| <b>循环计数传感器工具包 (闭合电气接触型)</b><br>监视泵的运行。可用于监视循环速度、预防性维护及大体流速显示。   | -            | 67386                                     | 67386                                     | 67168                                     | 67386        | -   | -           |
| <b>连续工作专用消音器</b><br>推荐用于连续工作和大流量应用。消音器带有大型扩张室, 可将冷废气排出泵体。   | -            | -   | -   | -   | -            | -   | -           |
| <b>法兰连接套件</b><br>与带法兰歧管选件的非金属 EXP 泵一起使用。法兰套件符合 DIN / A.N.S.I. 规格。法兰采用玻璃充填聚丙烯结构。<br>采用不锈钢螺栓、垫圈及螺母。(内含垫片) | -            | -   | -   | -   | -            | -   | -           |
| <b>超限运转控制器</b><br>当出现因容器内的流体耗尽而导致的过量循环时, 关闭泵。   | -            | -   | 635040                                    | 635040                                    | 635040       | 635040  | 635040      |
| <b>墙壁固定架</b><br>可将泵方便地安装在容器上。采用大尺寸涂层钢板结构。<br>(不含泵)<br>*不含硬件   | -            | 67388                                     | 76763                                     | -   | 76763        | 76763   | 76763       |
| <b>脉冲分频计量器</b><br>人工启动脉冲分频计量器通过控制泵的循环数, 控制所分配的液量。<br>(不含泵)  | -            | 67072                                     | 67072                                     | -   | 67072        | 67072   | 67072       |
| <b>电磁阀驱动套件</b><br>通过来自可编程逻辑控制器或其他设备的开/关信号, 控制泵的循环速率。套件内包括带 36" 长电缆的连接器和组件以及在标准泵上安装的说明。用于定量配给和投配应用。      | -            | 67165-1<br>(24VDC)<br>67165-2<br>(120VAC) | 67165-1<br>(24VDC)<br>67165-2<br>(120VAC) | 67165-1<br>(24VDC)<br>67165-2<br>(120VAC) | -            | 67165-1<br>(24VDC)<br>适用于<br>PD05R-X-X-B<br>67165-2<br>(120VAC), 适用于<br>PD05R-X-X-B | -           |
| <b>隔膜泵速度控制器</b><br>控制供应到泵的空气量, 从而让操作员控制泵的速度。可进行面板安装。复合材料壳体。   | 104104-N02   | 104104-N02                                | 104104-N02                                | 104104-N02                                | 104104-N02   | 104104-N02  | 104104-N02  |
| <b>接地带</b><br>可靠的静态控制。  | -            | -   | -   | -   | -            | 66885-1<br>乙缩醛<br>中心泵体  | -           |

## 隔膜泵附件



墙壁固定架  
76763



脉冲频率计量器  
67072



电磁阀驱动套件  
67165-1



速度控制器  
104104-N02



接地带  
66885-1

| 1" 非金属泵   | 1-1/2" 非金属泵                                  | 2" 非金属泵   | 3" 非金属泵    | 1" 金属泵  | 1-1/2" 金属泵 | 2" 金属泵     | 3" 金属泵  | 1" 3:1 高压泵 |
|---|--|---|------------|---|------------|------------|---|------------|
| 66073-2   | 66084-1                                      | 66109   | 66109      | 66073-2   | 66084-1    | 66109      | 66109   | -          |
| 67237   | 67237  | 67237   | 67237      | 67237   | 67237      | 67237      | 67237   | -          |
| 67350   | 67350  | 67350   | 67350      | 67350   | 67350      | 67350-1    | 67350-1   | -          |
| 67390   | 67390  | 67391   | 67391      | 67392   | 67392      | 67393      | 67393   | -          |
| -   | -  | 67323   | -          | -   | -          | 67263      | 67263   | -          |
| 67341-E10N<br>(侧面法兰)<br>67341-C10N<br>(中心法兰)                          | 67341-E15N<br>(侧面法兰)<br>67341-C15N<br>(中心法兰) | 67341-E20N  | -          | -   | -          | -          | -   | -          |
| 635040  | 23644-400                                    | 23644-400   | 635043     | 635040  | 23644-400  | 23644-400  | 635043  | -          |
| -   | -  | -   | -          | 66100   | 62133      | -          | -   | 67142      |
| 67072   | 67072-1                                      | 67072-1   | -          | 67072   | 67072-1    | -          | -   | -          |
| 67355-1 (24VDC)<br>适用于 PE10X-X-X<br>67355-2 (120VAC)<br>适用于 PE10X-X-X | -  | 67355-1 (24VDC)<br>适用于<br>PE20X-X-X-B<br>67355-2 (120VAC)<br>适用于<br>PE20X-X-X-B | -          | 67355-1 (24VDC)<br>适用于 PE10X-X-X<br>67355-2 (120VAC)<br>适用于 PE10X-X-X | -          | -          | 67357-1 (24VDC)<br>PE30X-X-X-C<br>67357-2 (120VAC)<br>PE30X-X-X-C | -          |
| 104104-N02  | 104104-N04                                   | 104104-N04  | 104104-N06 | 104104-N02  | 104104-N04 | 104104-N06 | 104104-N06  | -          |
| 66885-1<br>导电聚丙烯 中心泵体   | 66885-1<br>导电聚丙烯 中心泵体                        | 66885-1<br>导电聚丙烯 中心泵体   | -          | 66885-1   | 66885-1    | 66885-1    | 66885-1   | -          |

# 附件

## 空气过滤器/调压阀

ARO-FLO 系列装置可延长气动设备的使用寿命,同时降低操作成本。这些装置可有效移除压缩空气管路中的固体颗粒,是大流量应用的最佳选择。



P39224-614



P39124-600

## 背负式过滤器/调压阀、带可视玻璃的金属容器,自动排水

| 泵尺寸         | NPT 型号     | 口径   | 最大进口压力 (psi) | 压力范围 (psi) | 最大流量 CFM | 微型元件 | 尺寸,高X宽X厚 (英寸)    |
|-------------|------------|------|--------------|------------|----------|------|------------------|
| 1/4" 至 3/4" | P39124-624 | 1/4" | 250          | 0-140      | 47       | 5    | 6.9 x 2.9 x 2.9  |
| 1"          | P39224-614 | 1/4" | 250          | 0-140      | 72       | 5    | 9.0 x 2.2 x 3.2  |
| 1-1/2"      | P39344-614 | 1/2" | 250          | 0-140      | 172      | 5    | 10.9 x 2.8 x 3.2 |
| 2"          | P39354-614 | 3/4" | 250          | 0-140      | 173      | 5    | 10.9 x 2.8 x 3.2 |
| 3"          | P39454-614 | 3/4" | 250          | 0-140      | 236      | 5    | 14.7 x 3.5 x 4.1 |

## 背负式过滤器/调压阀、带防护装置的聚碳酸酯容器,手动排水

| 泵尺寸         | NPT 型号     | 口径   | 最大进口压力 (psi) | 压力范围 (psi) | 最大流量 CFM | 微型元件 | 尺寸,高X宽X厚 (英寸)    |
|-------------|------------|------|--------------|------------|----------|------|------------------|
| 1/4" 至 3/4" | P39124-600 | 1/4" | 150          | 0-140      | 47       | 5    | 6.2 x 2.9 x 2.9  |
| 1"          | P39224-600 | 1/4" | 150          | 0-140      | 72       | 5    | 8.1 x 2.2 x 3.2  |
| 1-1/2"      | P39344-600 | 1/2" | 150          | 0-140      | 172      | 5    | 10.0 x 2.8 x 3.2 |
| 2"          | P39354-600 | 3/4" | 150          | 0-140      | 173      | 5    | 10.9 x 2.8 x 3.2 |

使用聚碳酸酯塑料滤杯时需小心 - 仅可应用于压缩空气。带聚碳酸酯塑料滤杯的过滤器和润滑器专用于压缩空气应用,不得与其他液体物料一起使用。某些空压机的机油、化学清洁剂、溶剂、油漆和烟雾会侵蚀塑料滤杯,导致滤杯故障。请勿与这些材料一起使用或在这些材料附近使用。如有任何疑问,请咨询工厂。



英格索兰谨此申明,ARO-Flo 系列过滤器、调压阀、润滑器(1000、1500、2000、3000系统)和所选附件的质量标准均高于ATEX Directive 94/9/EEC或2014/34/EU的规定。若满足说明手册中的所有条件,列于IRITS-1215-197证书中的产品可用于第II组第2类环境:温度达到T6标准的气体 and 烟尘(Ex II 2GD T6)。如需查看与ATEX声明有关的说明手册和证书,请访问AROZONE.COM

## 空气控制驱动阀

三向阀可控制泵的空气供应。激活后将启动泵,取消激活后将切断泵的空气供应并排出泵中的空气,以防止泵死机。

- MQ3728-120-A 适用于1/2" 和 1" 泵,
- H254SS-120-A 适用于1-1/2" 泵,
- MQ3729-120-A 适用于2" 和 3" 泵
- 24 VDC MQ3728-024-D适用于1/2" 和1" 泵
- H254SS-024-D适用于1-1/2" 泵
- MQ3729-024-D适用于2" 和3" 泵



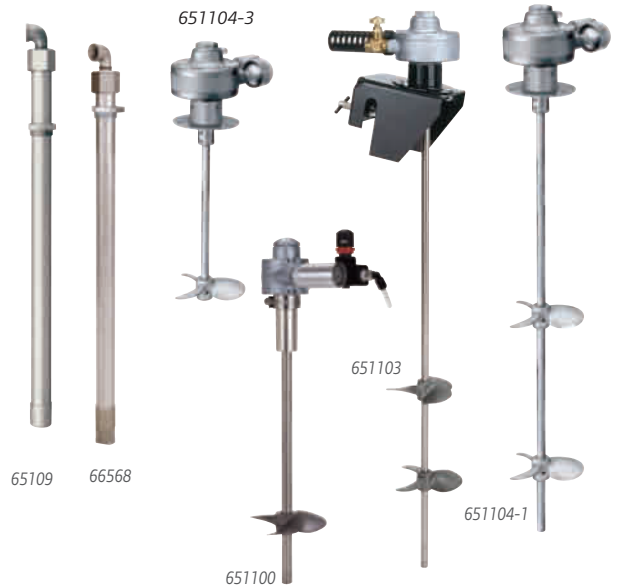
MQ3728-120-A 适用于1/2" 和1" 泵

# 附件

## 虹吸管

虹吸管用于从55加仑(200升)容器中抽吸液体；  
虹吸管选用聚氯乙烯、碳钢或316不锈钢制成。1"虹吸管带正启动的底阀。所有型号均包含塞状接头。

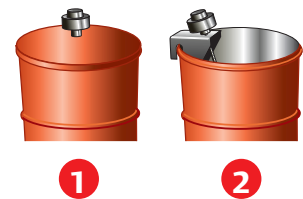
| 型号    | 描述          | 搭配使用的泵   |
|-------|-------------|----------|
| 65109 | 钢—NPT(F)    | 1"泵(金属)  |
| 66568 | 不锈钢—NPT(F)  | 1"泵(金属)  |
| 66568 | 不锈钢过滤器和虹吸管  | 1"泵(非金属) |
| 66779 | 聚氯乙烯—NPT(F) | 1"泵(非金属) |



## 原料搅拌器

搅拌器适用于5加仑(20升)和55加仑(200升)的容器。  
气动搅料马达转速为500-1,000转/分钟(5加仑型,20升)至500-3,000转/分钟(55加仑型,200升)。搅料轴及桨叶采用抗腐316不锈钢结构。

| 型号       | 料桶容量           | 安装类型 | 电源      | 马达速度           | 桨叶直径        | 轴长            |
|----------|----------------|------|---------|----------------|-------------|---------------|
| 651100   | 5 GAL (20 L)   | ①    | 0.33 hp | 500 - 1000 rpm | 4" (102 mm) | 12"(305 mm)   |
| 651103   | 55 GAL (200 L) | ②    | 0.75 hp | 500 - 3000 rpm | 5" (127 mm) | 32.6"(830 mm) |
| 651104-1 | 55 GAL (200 L) | ①    | 0.95 hp | 500 - 3000 rpm | 5" (127 mm) | 32.6"(830 mm) |
| 651104-3 | 5 GAL (20 L)   | ①    | 0.75 hp | 500 - 3000 rpm | 5" (127 mm) | 10.5"(267 mm) |



## 桶盖

耐用不锈钢和碳钢桶盖可与隔膜泵和搅拌器(如需要)配合使用。

| 型号    | 料桶容量           | 材料  | 搭配使用的搅拌器: |
|-------|----------------|-----|-----------|
| 66971 | 5 GAL (20 L)   | 不锈钢 | 651100    |
| 66197 | 55 GAL (200 L) | 碳钢  | 651104-1  |
| 94422 | 55 GAL (200 L) | 碳钢  | —         |



## 气动液位传感器\*

用于控制泵。

59916-1:当流体超过所需液位时,能自动检测感应

59916-2:当流体低于所需液位时,能自动检测感应

\*必须为三向或四向阀



液位传感器

# 附件

## 减震器

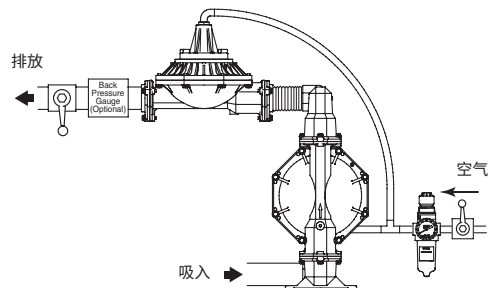
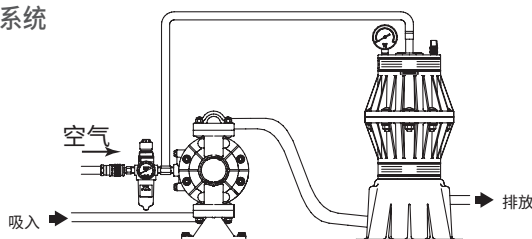
任何类型的隔膜泵在循环中，它们至少在两个点对工艺过程是不提供压力或流量的。压力脉动通常会带来不必要的材料起泡、材料波动、液压冲击或材料飞溅。尽管传统的脉动减震器也可以帮助减少不必要的脉动及后续影响，但它们通常需要操作员干预和调节。



## 自动脉冲阻尼器®

- 自动空气调节 - 补偿波动流体压力，无需操作员的干预。
- 减少大的脉动 - 脉冲阻尼器在较高背压的应用场合能平均减少60%—80%的脉动。
- 为高流量/侵蚀性流体应用场合而制造 - 2" 适用的最大流量为2.6L，而3" 适用的最大流量是8.3L。
- 材料选择范围广，实现最佳相容性 - 有多种壳体材料，包括Kynar® 聚偏氟乙烯、聚丙烯、可接地乙缩醛（1" 型）或铝合金、铸铁、不锈钢（2" 和 3" 型），从而实现泵和减震器的最佳相容性。
- 隔膜/皮囊材料选择范围广，实现流体相容性 - 有多种材料供选择，包括山道橡胶、丁腈橡胶、聚四氟乙烯、杜邦聚酯弹性体、氟橡胶或聚氨酯，以实现流体对膜片的最佳相容性。
- 工艺过程应用的理想装置 - 在长距离管道输送中减少脉冲，有助于防止流体管道和下游阀损坏，降低成本。
- 螺栓连接结构 - 确保整体无泄露，使工作现场更加安全。
- 超强结构，使用寿命长 - 新型脉冲阻尼器内外构造均非常结实，输送流体时无须担心，大幅度降低原有脉冲。

典型系统



## 订购产品

| 位置  | 1    | 2 |   | 3 | 4 | 5 |   | 6 |
|-----|------|---|---|---|---|---|---|---|
| 示例: | SBX0 | X | - | X | X | S | - | X |

| 位置 1<br>型号<br>系列       | 位置 2<br>中心体<br>材质                 | 位置 3<br>接口<br>类型  | 位置 4<br>过流部件<br>材质                | 位置 5<br>五金件<br>材质    | 位置 6<br>隔膜<br>材料   |
|------------------------|-----------------------------------|---|-----------------------------------|----------------------|--|
| SB10 - 1"              | P - 聚丙烯<br>K - 聚偏氟乙烯<br>D - 导电乙缩醛 | A - NPTF<br>B - BSP   | P - 聚丙烯<br>K - 聚偏氟乙烯<br>D - 导电乙缩醛 | S - 不锈钢304           | A - 山道橡胶<br>C - 杜邦聚酯弹性体 (Hytre®)<br>T - 聚四氟乙烯<br>U - 聚氨酯 |
| SB20 - 2"<br>SB30 - 3" | A - 铝合金<br>C - 铸铁<br>S - 不锈钢      | 2" A - 2-11-1/2 NPTF-1<br>B - Rp 2 (2-11 BSP, 平行)<br>3" A - 3-8-1/2 NPTF-1<br>B - Rp 3 (3-11 BSP, 平行) | A - 铝合金<br>C - 铸铁<br>S - 不锈钢      | P - 碳钢<br>S - 不锈钢304 | A - 山道橡胶<br>G - 丁腈橡胶<br>T - 聚四氟乙烯/山道橡胶<br>V - 氟橡胶        |



# 维修套件



48495964



637432-XX

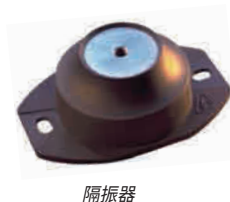


637493-TT

| 泵类型    | 型号      | 马达段   | 流体段       | 主阀组件      |          |
|--------|---------|---|-----------|-----------|----------|
| 3/8"   | 非金属泵    | PD03P, PE03P  | 637428    | 637429-XX | —        |
|        | 非金属泵    | PD05P, PE05P  | 637428    | 637427-XX | —        |
| 1/2"   | 金属泵     | PM05P   | 637389    | 637375-XX | —        |
|        | 金属泵     | PD05A, PD05R, PE05A, PE05R                                    | 637428    | 637427-XX | —        |
| 3/4"   | 非金属泵    | PD07P   | 637428    | 637427-XX | —        |
|        | 金属泵     | PD07R   | 637428    | 637427-XX | —        |
| 1"     | 非金属泵    | PD10P, PE10P, PD10E, PE10E                                    | 637397    | 637396-XX | 637395-X |
|        | 金属泵     | PD10A, PD10R, PD10S, PE10A, PE10R, PE10S, PM10A, PM10R, PM10S | 637397    | 637401-XX | 637395-X |
|        | 金属泵     | PH10A-XSS-SST   | 637338    | 637339    | —        |
|        | 金属泵     | SD10S   | 637495    | 637493-XX | 637496   |
| 1 1/2" | 非金属泵    | PD15P, PE15P, PD15E, PE15E                                    | 637389    | 637391-XX | 637390-X |
|        | 金属泵     | PD15A, PD15R, PD15S, PE15A, PE15R, PE15S, PM15A, PM15R, PM15S | 637389    | 637375-XX | 637390-X |
| 2"     | 非金属泵    | PD20P, PE20P, PD20E, PE20E                                    | 637369    | 637373-XX | 637374-X |
|        | 金属泵     | PD20R, PD20Y, PE20R, PE20Y, PM20R                             | 637369    | 637309-XX | 637374-X |
|        | 金属泵     | PD20A, PD20S, PE20A, PE20S, PM20A, PM20S, PP20A               | 637421    | 637309-XX | 637374-X |
|        | 金属泵     | PF20A, PF20S  | 637421    | 637310-XX | 637374-X |
|        | 金属泵     | PF20A   | 637421    | 637309-XX | —        |
|        | 金属泵     | PF20R, PF20Y  | 637369    | 637310-XX | 637374-X |
| 3"     | 非金属泵    | SD20S   | 637497    | 637494-XX | 637498   |
|        | 非金属泵    | PD30P, PE30P  | 637369    | 637447-XX | 637374-X |
|        | 金属泵     | PD30R, PE30R, PM30R   | 637369    | 637303-XX | 637374-X |
|        | 金属泵     | PD30A, PD30S, PE30A, PE30S, PP30A, PM30A, PM30S               | 637421    | 637303-XX | 637374-X |
| 金属泵    | PH30F-X | 637369  | 637441-XX | 637374-X  |          |

## ARO 隔振器

通过减少震动, 保护您的泵装置。ARO 隔振器可有效减缓气动隔膜泵安装系统中的机械振动和应力。它们可与柔性流体管连接器搭配使用, 以隔离泵振动对固定管道带来的冲击。



隔振器

- 使安装中传输的振动降低 96%
- 内含 4 个隔振器和安装硬件
- 智能设计: 根据泵重量提供不同的套件尺寸

| 型号号<br>(每个套件 4 个) | CPN         | 说明<br>(泵加流体的<br>最大重量) |
|-------------------|-------------|-----------------------|
| HSK-20            | 47532069001 | 隔振器套件 20 KG (44 LB)   |
| HSK-40            | 47532069002 | 隔振器套件 40 KG (88 LB)   |
| HSK-70            | 47532069003 | 隔振器套件 70 KG (154 LB)  |
| HSK-110           | 47532069004 | 隔振器套件 110 KG (243 LB) |

**ARO<sup>®</sup> AUTHENTIC ARO PARTS**

ARO原厂设计和制造的正品零件和维修包是将设备的性能修复到最佳状态的唯一选择,使用原厂配件可确保安全运行,并支持质保服务及防爆认证。

### 为什么要使用ARO原厂配件

那些看起来十分相似的复制品配件,仅仅为客户带来相同的尺寸和外观,其化学兼容性,运行稳定性等均无法保证。

由ARO原厂配件进行维护的设备才能确保各项证书和认证的有效性。



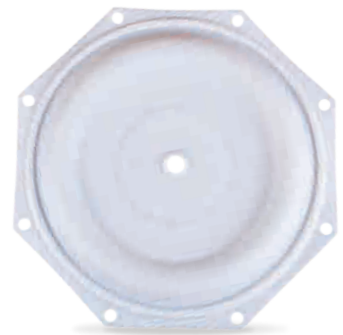
### ARO原厂配件包含:

- 隔膜泵配件及附件
- 柱塞泵配件及附件
- 润滑设备配件及附件
- 过滤及调压器配件及附件

### ARO<sup>®</sup> 长寿命膜片确保泵连续运行无故障

- 实验结果显示其使用寿命是常规PTFE膜片的两倍\*
- 采用升级材料配方,可提供更长的形变拉伸寿命
- 耐化学性能与传统PTFE膜片相同
- 可直接替换现有泵上的传统PTFE膜片

\*基于平均的膜片失效周期



### 关于 ARO<sup>®</sup>

作为业界领先的全球流体管理产品制造专家,ARO<sup>®</sup> 所带来的高效、可靠的流体产品和解决方案,为用户提供流畅自如的应用体验,助力用户取得成功。这就是智能化的ARO — 工业流体管理产品的明智选择。

以85年产品历史和卓越服务为基石,ARO流体管理为全球客户与各行业提供流体管理设备,并化工、制造、能源、医药、采矿等行业。

ARO提供满足用户个性化需求的各类产品,包括气动隔膜泵、柱塞泵及组件、过滤器、调压阀及润滑产品三联件 (FRL)、润滑设备、气缸和气阀。

# 粘度换算表

| 厘泊     | 泊    | 赛波<br>广用粘度<br>(SSU) | 赛波<br>弗氏粘度 | 福特<br>粘度杯 3 | 福特<br>粘度杯 4 | 察恩<br>粘度杯 1 | 察恩<br>粘度杯 2 | 察恩<br>粘度杯 3 |
|--------|------|---------------------|------------|-------------|-------------|-------------|-------------|-------------|
| 1      | .01  | 31                  |            |             |             |             |             |             |
| 2      | .02  | 34                  |            |             |             |             |             |             |
| 4      | .04  | 38                  |            |             |             |             |             |             |
| 7      | .07  | 47                  |            | 8           |             |             |             |             |
| 10     | .10  | 60                  |            | 9           | 5           | 30          | 16          |             |
| 15     | .15  | 80                  | 13         | 10          | 8           | 34          | 17          |             |
| 20     | .20  | 100                 | 15         | 12          | 10          | 37          | 18          |             |
| 25     | .24  | 130                 | 17         | 15          | 12          | 41          | 19          |             |
| 30     | .30  | 160                 | 19         | 19          | 14          | 44          | 20          |             |
| 40     | .40  | 210                 | 24         | 25          | 18          | 52          | 22          |             |
| 50     | .50  | 260                 | 29         | 29          | 22          | 60          | 24          |             |
| 60     | .60  | 320                 | 34         | 33          | 25          | 68          | 27          |             |
| 70     | .70  | 370                 | 39         | 36          | 28          | 72          | 30          |             |
| 80     | .80  | 430                 | 42         | 41          | 31          | 81          | 34          |             |
| 90     | .90  | 480                 | 49         | 45          | 32          | 88          | 37          | 10          |
| 100    | 1.0  | 530                 | 54         | 50          | 34          |             | 41          | 12          |
| 120    | 1.2  | 580                 | 59         | 58          | 41          |             | 49          | 14          |
| 140    | 1.4  | 690                 | 70         | 66          | 45          |             | 58          | 16          |
| 160    | 1.6  | 790                 | 79         | 72          | 50          |             | 66          | 18          |
| 180    | 1.8  | 900                 | 91         | 81          | 54          |             | 74          | 20          |
| 200    | 2.0  | 1000                | 100        | 90          | 58          |             | 82          | 23          |
| 220    | 2.2  | 1100                | 110        | 98          | 62          |             | 88          | 25          |
| 240    | 2.4  | 1200                | 120        | 106         | 65          |             |             | 27          |
| 260    | 2.6  | 1280                | 128        | 115         | 68          |             |             | 30          |
| 280    | 2.8  | 1380                | 138        | 122         | 70          |             |             | 32          |
| 300    | 3.0  | 1475                | 148        | 130         | 74          |             |             | 34          |
| 320    | 3.2  | 1530                | 153        | 136         | 89          |             |             | 36          |
| 340    | 3.4  | 1630                | 163        | 142         | 95          |             |             | 39          |
| 360    | 3.6  | 1730                | 173        | 150         | 100         |             |             | 41          |
| 380    | 3.8  | 1850                | 185        | 160         | 106         |             |             | 43          |
| 400    | 4.0  | 1950                | 195        | 170         | 112         |             |             | 46          |
| 420    | 4.2  | 2050                | 205        | 180         | 118         |             |             | 48          |
| 440    | 4.4  | 2160                | 216        | 188         | 124         |             |             | 50          |
| 460    | 4.6  | 2270                | 227        | 200         | 130         |             |             | 52          |
| 480    | 4.8  | 2380                | 238        | 210         | 137         |             |             | 54          |
| 500    | 5.0  | 2480                | 248        | 218         | 143         |             |             | 58          |
| 550    | 5.5  | 2660                | 266        | 230         | 153         |             |             | 64          |
| 600    | 6.0  | 2900                | 290        | 250         | 170         |             |             | 68          |
| 700    | 7.0  | 3380                | 338        | 295         | 194         |             |             | 76          |
| 800    | 8.0  | 3880                | 388        | 340         | 223         |             |             |             |
| 900    | 9.0  | 4300                | 430        | 365         | 247         |             |             |             |
| 1000   | 10.0 | 4600                | 460        | 390         | 264         |             |             |             |
| 1100   | 11   | 5200                | 520        | 445         | 299         |             |             |             |
| 1200   | 12   | 5620                | 562        | 480         | 323         |             |             |             |
| 1300   | 13   | 6100                | 610        | 520         | 350         |             |             |             |
| 1400   | 14   | 6480                | 648        | 550         | 372         |             |             |             |
| 1500   | 15   | 7000                | 700        | 595         | 400         |             |             |             |
| 1600   | 16   | 7500                | 750        | 635         | 430         |             |             |             |
| 1700   | 17   | 8000                | 800        | 680         | 460         |             |             |             |
| 1800   | 18   | 8500                | 850        | 720         | 490         |             |             |             |
| 1900   | 19   | 9000                | 900        | 760         | 520         |             |             |             |
| 2000   | 20   | 9400                | 940        | 800         | 540         |             |             |             |
| 2100   | 21   | 9850                | 985        | 835         | 565         |             |             |             |
| 2200   | 22   | 10300               | 1030       | 875         | 592         |             |             |             |
| 2300   | 23   | 10750               | 1075       | 910         | 617         |             |             |             |
| 2400   | 24   | 11200               | 1120       | 950         | 645         |             |             |             |
| 2500   | 25   | 11600               | 1160       | 985         | 676         |             |             |             |
| 3000   | 30   | 14500               | 1450       | 1230        | 833         |             |             |             |
| 3500   | 35   | 16500               | 1650       | 1400        | 950         |             |             |             |
| 4000   | 40   | 18500               | 1850       | 1570        | 1060        |             |             |             |
| 4500   | 45   | 21000               | 2100       | 1780        | 1175        |             |             |             |
| 5000   | 50   | 23500               | 2350       |             | 1350        |             |             |             |
| 5500   | 55   | 26000               | 2600       |             | 1495        |             |             |             |
| 6000   | 60   | 28000               | 2800       |             | 1605        |             |             |             |
| 6500   | 65   | 30000               | 3000       |             | 1720        |             |             |             |
| 7000   | 70   | 32500               | 3250       |             | 1870        |             |             |             |
| 7500   | 75   | 35000               | 3500       |             | 2010        |             |             |             |
| 8000   | 80   | 37000               | 3700       |             | 2120        |             |             |             |
| 8500   | 85   | 39500               | 3950       |             | 2270        |             |             |             |
| 9000   | 90   | 41000               | 4100       |             | 2360        |             |             |             |
| 9500   | 95   | 43000               | 4350       |             | 2470        |             |             |             |
| 10000  | 100  | 46500               | 4650       |             | 2670        |             |             |             |
| 15000  | 150  | 69400               | 6940       |             |             |             |             |             |
| 20000  | 200  | 92500               | 9250       |             |             |             |             |             |
| 30000  | 300  | 138600              | 13860      |             |             |             |             |             |
| 40000  | 400  | 185000              | 18500      |             |             |             |             |             |
| 50000  | 500  | 231000              | 23100      |             |             |             |             |             |
| 60000  | 600  | 277500              | 27750      |             |             |             |             |             |
| 70000  | 700  | 323500              | 32350      |             |             |             |             |             |
| 80000  | 800  | 370000              | 37000      |             |             |             |             |             |
| 90000  | 900  | 415500              | 41550      |             |             |             |             |             |
| 100000 | 1000 | 462000              | 46200      |             |             |             |             |             |
| 125000 | 1250 | 578000              | 57800      |             |             |             |             |             |
| 150000 | 1500 | 694000              | 69400      |             |             |             |             |             |
| 175000 | 1750 | 810000              | 81000      |             |             |             |             |             |
| 200000 | 2000 | 925000              | 92500      |             |             |             |             |             |

# 泵空气传播噪声排放

下面发布的泵声压级已按等效连续声级 ( $L_{Aeq}$ ) 更新, 以符合ANSI S1.13-1971的规定。CAGI-PNEUROP S5.1使用四个麦克风位置。

| 隔膜泵口径<br>(英寸) | 工作气压<br>(PSI) | 循环/<br>分钟 | 声压<br>(LAeq) |
|---------------|---------------|-----------|--------------|
| 1/2           | 70            | 60        | 75.0 db(A)   |
| 1             | 70            | 60        | 79.7 db(A)   |
|               |               |           | 80.6 db(A)   |
| 1-1/2         | 70            | 60        | 81.0 db(A)   |
|               |               |           | 82.8 db(A)   |
| 2             | 70            | 60        | 85.0 db(A)   |
| 3             | 70            | 50        | 83.0 db(A)   |

# 材料服务指南

本表为快速参考指南。  
请务必使用可靠的化学指南查看材料相容性。

|                         | 等级 1 - 5 (5 为最佳)   |      |     |       |
|-------------------------|--------------------|------|-----|-------|
|                         | 最大工作<br>温度限制 F (C) | 耐化学性 | 耐磨性 | 弯曲寿命* |
| 乙缩醛                     | 180 (82)           | 3    | 3   | -     |
| 铝合金                     | -                  | 1    | 3   | -     |
| 铸铁                      | -                  | 3    | 4   | -     |
| 聚烯烃类热塑性弹性体<br>(主要为丁腈橡胶) | 180 (82)           | 2    | 2   | 3     |
| 哈氏合金                    | -                  | 5    | -   | -     |
| 杜邦聚酯弹性体                 | 150 (66)           | 2    | 4   | 4     |
| 氯丁橡胶                    | 200 (93)           | 2    | 2   | 3     |
| 丁腈橡胶                    | 180 (82)           | 2    | 2   | 3     |
| 聚丙烯                     | 175 (80)           | 4    | 2   | -     |
| 聚氨酯                     | 150 (66)           | 1    | 4   | 4     |
| 聚四氟乙烯                   | 225 (107)          | 5    | 2   | 4**   |
| 聚偏氟乙烯                   | 200 (93)           | 5    | 2   | -     |
| 山道橡胶                    | 225 (107)          | 4    | 4   | 5     |
| 不锈钢 (300 系列)            | -                  | 4    | 4   | -     |
| 不锈钢 (400 系列)            | -                  | 3    | 5   | -     |
| 氟橡胶                     | 350 (177)          | 4    | 2   | 1     |

\* 仅适用于隔膜。  
\*\* 使用山道橡胶隔膜衬里可延长弯曲寿命。

注: 温度仅用作材料参考。请参阅操作手册, 了解泵的最高工作温度。

经销商：

[www.AROzone.com](http://www.AROzone.com)

[aro hotline@irco.com](mailto:aro hotline@irco.com)

800 820 2128

400 820 2128

# ARO®

ARO® 是英格索兰 (Ingersoll Rand, 纽约证券交易所代码: IR) 旗下的品牌。英格索兰通过创造舒适、可持续发展及高效的环境来全面改善生活质量。我们的员工和旗下品牌: Club Car®、英格索兰 (Ingersoll Rand®)、冷王 (Thermo King®) 和特灵 (Trane®) 共同致力于改善民用住宅和楼宇建筑的空气品质及舒适度, 运输和保护食品及易腐品安全, 并提高工业领域的生产率和效率。作为年销售额逾 150 亿美元的全球性公司, 英格索兰致力于建设一个持续进步、基业长青的世界。

我们承诺使用注重环保的印刷方法

©2019 Ingersoll Rand F-000219-CN